



UNIVERSIDAD AUTÓNOMA DEL ESTADO DE HIDALGO

Instituto de Ciencias Básicas e Ingeniería

**Control de Caudal de Aire basado en el
microcontrolador 16F873A**

T E S I S

PARA OBTENER EL TITULO DE:

Ingeniero en Electrónica y Telecomunicaciones

Presentan:

**Rocío Medina Pérez
&
Ernesto Mejía Islas**

Director: M. en C. Elías Varela Paz

Pachuca de Soto Hgo. Abril del 2008

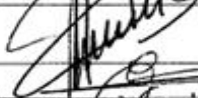

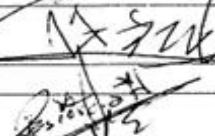
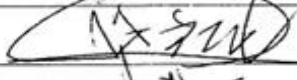



UNIVERSIDAD AUTÓNOMA DEL ESTADO DE HIDALGO
INSTITUTO DE CIENCIAS BÁSICAS E INGENIERÍA
COORDINACIÓN ADJUNTA DE ELECTRÓNICA Y TELECOMUNICACIONES

P.D.I.E.T. ROCIO MEDINA PEREZ Y ERNESTO MEJIA ISLAS
P R E S E N T E.

Por este conducto le comunico que el jurado que le fue asignado al trabajo de titulación denominado "**Control de caudal de aire basado en el microcontrolador 16F873A**", y que después de revisarlo en reunión de sinodales han decidido autorizar la impresión del mismo, hechas las correcciones que fueron acordadas.

A continuación se anotan las firmas de los integrantes del jurado:

<i>PRESIDENTE:</i>	<i>Ing. Miguel Rosas Yacotú</i>	
<i>PRIMER SINODAL:</i>	<i>M. en C. Elías Varela Paz.</i>	
<i>SEGUNDO SINODAL:</i>	<i>M. en C. Jaime Barrera Rodríguez</i>	
<i>TERCER SINODAL:</i>	<i>Ing. Alejandro Cerón López.</i>	
<i>SECRETARIO:</i>	<i>Ing. Omar Samperio Vázquez</i>	
<i>PRIMER SUPLENTE:</i>	<i>Ing. Rogelio Escorcía Hernández</i>	
<i>SEGUNDO SUPLENTE:</i>	<i>Ing. Salvador Ávila Flores</i>	

Sin otro particular, reitero a usted la seguridad de mi atenta consideración.

ATENTAMENTE.
"AMOR, ORDEN Y PROGRESO"
Mineral de la Reforma, Hgo. a 26 de Febrero del 2008.

M. en C. Elías Varela Paz
Coordinador adjunto de la carrera



C.c.p. Integrantes del Jurado
C.c.p. Expediente

Ciudad Universitaria
Carretera Pachuca-Tulancingo Km. 4.5 C.P. 42184, Mineral de la Reforma, Hidalgo
Tel. 01771 71-720 00 Ext. 6320 Fax 01771 71-7 21 09
e-mail: evarela@uaeh.reduaeh.mx

DEDICATORIA

A mi familia y amigos por el apoyo, confianza y comprensión recibida, especialmente a mi mamá María Guadalupe Isabel Pérez Garrido, gracias por haber fomentado en mí el deseo de superación en la vida.

Atte.

Rocío Medina Pérez

A mis padres Eva y Ernestino, así como a mis hermanos Angélica, Carmen, Eduardo y Eva por el apoyo que me han brindado durante toda mi vida. Dedico también este trabajo a mi abuelita Carmen Tapia por sus sabios consejos en los momentos difíciles y su ilusión de que culminara mis estudios profesionales.

Atte.

Ernesto Mejía Islas

ÍNDICE

	Pág.
Introducción	1
Problemática	2
Objetivo general	3
Justificación	4
CAPÍTULO 1	
DESCRIPCION GENERAL DE UN SISTEMA DE AIRE COMPRIMIDO	
1.1 Sistema de aire comprimido	5
1.2 Compresor.....	6
1.3 Motor impulsor.....	7
1.4 Controlador.....	7
1.5 Magnitudes fundamentales de la neumática.	8
1.5.1 Caudal	8
1.5.2 Presión	8
1.6 Parámetros de una instalación de aire comprimido.....	9
1.6.1 Presión.	9
1.6.2 Caudal	9
1.6.3 Pérdida de presión.....	9
1.6.4 Velocidad de circulación	9
1.7 Regulación del caudal	10
1.7.1 Regulación de marcha en vacío	10
1.7.2 Regulación de carga parcial	11
1.7.3 Regulación por Intermitencias	12

CAPÍTULO 2

DESCRIPCIÓN DE LA EMPRESA

2.1 Antecedentes.....	13
2.2 Procesos.....	13
2.2.1 Troquelado.....	13
2.2.2 Soldadura	15
2.2.3 Calidad	15
2.3 Descripción de la Planta.....	16
2.3.1 Sistema de aire.....	17
2.3.1.a Control.....	20
2.3.1.b Supervisión del sistema.....	22

CAPÍTULO 3

CONCEPTOS BÁSICOS

3.1 Inversor trifásico PWM.....	24
3.1.1 Índice de modulación de amplitud M_a	26
3.1.2 Índice de modulación de frecuencia M_f	26
3.2 Inversor multinivel.....	27
3.2.1 Puente H.....	28
3.3 Dispositivos Semiconductores de Interrupción (Transistores)	30
3.3.1 Circuito de excitación para Mosfet.....	34
3.4 Variador de velocidad del motor de CA	38
3.4.1 Efecto en la temperatura del motor	39
3.5 Microcontrolador	40
3.5.1 Temporizador / contador TMR0.....	40
3.5.2 El perro guardián (WDT)	41
3.5.2.a Palabra de configuración	42
3.5.3 Las puertas de E/S	42
3.5.4 La memoria EEPROM de datos	42

CAPÍTULO 4

DISEÑO DEL CONTROL DE CAUDAL

4.1 Diseño.	43
4.1.1 Cálculo de las fuentes de tensión continua	44
4.1.2 Combinación de los interruptores	45
4.1.3 Forma de la onda	46
4.1.4 Control de amplitud de voltaje	49
4.1.5 Cálculo de la función continua	52
4.1.5.a Calculo de la función continua a 624v, 60 Hz.....	52
4.1.5.b Calculo de la función continua a 468v	55
4.1.5.c Calculo de la función continua a 312v	58
4.1.5.d Calculo de la función continua a 156v	61
4.1.6 Cálculo de la función para la segunda fase	63
4.1.6. a Función continua a 624 fase 2.....	63
4.1.6. b Función continua a 468 fase 2.....	65
4.1.6. c Función continua a 312 fase 2.....	67
4.1.6. d Función continua a 156 fase 2.....	69
4.1.7 Cálculo de la función para la tercera fase.....	71
4.1.7. a Función continua 624v. fase 3.....	71
4.1.7. b Función continua a 468v fase 3.....	73
4.1.7. c Función continua a 312v fase 3.....	75
4.1.7. d Función continua a 156v fase 3.....	77
4.1.8 Secuencias para la fase dos y tres.....	80
4.2 Programación del los pics.....	83
4.2.1 Detector de maquinas.....	83
4.2.1.a Método alternativo de control de caudal.....	85
4.2.2 Inversor.....	87
4.2.3 Inversor F2 e Inversor F3	89
4.3 Integración de elementos	90
4.4 Simulación del Programa.....	92

4.4.1 Contador de máquinas	93
4.4.2 Inversor.....	97
CONCLUSIÓN.....	107
APÉNDICE A.....	108
APÉNDICE B	119
APÉNDICE C.....	133
APÉNDICE D.....	147
APÉNDICE E.....	162
GLOSARIO.....	166
BIBLIOGRAFÍA.....	170
ANEXOS.....	172

ÍNDICE DE FIGURAS

Fig.1.1 Partes del sistema de aire comprimido.....	5
Fig.1.2.1 Compresor de tornillo rotatorio marca Atlas Copco de 50 HP.....	6
Fig. 1.2.2 Compresor de pistón montado en tanque y motor de 20 HP Acoplado en banda tipo "V"	7
Fig.1.3 Regulación por escape a la atmósfera	10
Fig 1.4 Regulación por aislamiento	11
Fig.1.5 Regulación por apertura de la aspiración	11
Fig.1.6 Regulación intermitente	12
Fig. 2.1 Prensa mecánica.....	14
Fig. 2.2 Productos. Quemador Mabe y soporte de chasis VWMx	15
Fig. 2.3.1 Mapa de la empresa	16
Fig. 2.3.2 Distribución del sistema de aire de la planta	18
Fig. 2.4 Control del sistema de aire de la planta	20
Fig. 2.5 Demanda de potencia del día 26 de octubre del 2006.	22
Fig. 2.6 Costo por consumo de energía eléctrica del día 26 de octubre del 2006.....	23
Fig. 3.1 Inversor trifásico	24

Fig. 3.2	(a) Ondas portadora y de referencia para un control PWM con $m_f=9$ y $m_a=0,7$ para el inversor trifásico de la figura 3.2a. (b) Formas de onda de salida; la corriente se corresponde con una carga R-L	25
Fig. 3.3	Diagrama de simulación PWM monofásico	26
Fig. 3.4	Puente H de 3 niveles	28
Fig. 3.5	(a) BJT (NPN). (b) Característica del BJT. (c) Característica ideal del BJT (d) Configuración Darlington.....	30
Fig. 3.6	(a) MOSFET (de canal n) con diodo parásito en antiparalelo. (b) Característica del MOSFET. (c) Característica ideal del MOSFET.....	31
Fig. 3.7	IGBT (a) Circuito equivalente. (b) Símbolos.	33
Fig. 3.8	(a) circuito elemental de excitación de MOSFET. (b) circuito de excitación tótem- pole. (c) excitador integrado, con bufer tótem- pole.	35
Fig. 3.9	(a) Circuito bootstrap para un circuito de excitación de MOSFET de lado alto. (b) IR2110 de international Rectifier excitando a un IGBT en un convertidor en medio-puente (por cortesía de Internacional Rectifier Corporation).....	36
Fig. 3.10	(a) Aislamiento eléctrico de los circuitos de control y de potencia. (b) Tensión en el secundario del transformador. (c) Circuitos de potencia y de control ópticamente aislados	37
Fig. 3.11	Partes de un variador de velocidad	38
Fig. 4.1	Puentes H en serie	43
Fig. 4.2	Niveles de voltaje alterno.....	46
Fig. 4.3	Aproximación a la forma senoidal.....	47
Fig. 4.4	Ajuste de los niveles a una forma senoidal.....	48
Fig. 4.5	Control de amplitud de voltaje	49
Fig. 4.6	Voltaje continuo a 624V, 60 HZ	52
Fig. 4.7	Voltaje continuo 468V, 45.14 HZ	55
Fig. 4.8	Voltaje continuo 312V, 30.09 HZ	58

Fig. 4.9	Voltaje continuo 156V, 15.04 HZ	61
Fig. 4.10	624v, 60 HZ, fase2	63
Fig. 4.11	468V, 45.14 HZ, fase2.....	65
Fig. 4.12	312V, 30.09 HZ, fase2.....	67
Fig. 4.13	156V, 15.04 HZ, fase2.....	69
Fig. 4.14	624V, 60HZ, fase3.....	71
Fig. 4.15	468V, 45.14 HZ, fase3.....	73
Fig. 4.16	312V, 30.09 HZ, fase3	75
Fig. 4.17	156V, 15.04 HZ, fase3.....	77
Fig. 4.18	Fases 624V	78
Fig. 4.19	Variación de amplitud para las 3 fases	79
Fig. 4.20	Diagrama a bloques del programa detector de máquinas	84
Fig. 4.20.1	Control del caudal por presión del sistema.....	85
Fig. 4.21	Diagrama a bloques del programa inversor.....	88
Fig. 4.22.1	Circuito de disparo.....	90
Fig. 4.22.2	Integración de elementos	91
Fig. 4.23	Simulación del estado inicial.....	93
Fig. 4.24	Simulación del estado apagado del compresor	94
Fig. 4.25	Simulación de 3 maquinas encendidas	95
Fig. 4.26	Simulación de 13 maquinas encendidas	96
Fig. 4.27	Simulación del estado inicial de verificación de velocidad.....	97
Fig. 4.28	Simulación de la secuencia de apagado del inversor	98
Fig. 4.29	Desactivación de la bandera de interrupción.....	99
Fig. 4.30	Simulación de interrupción	100
Fig. 4.31	Simulación de verificación de velocidad	101
Fig. 4.32	Simulación del cambio a velocidad 3.....	102
Fig. 4.33	Simulación de interrupción por un cambio a la velocidad 2	103
Fig. 4.34	Simulación del inicio de la secuencia 1 de la velocidad 2.....	104
Fig. 4.35	Simulación del final de la secuencia 1 de la velocidad 2	105
Fig. 4.36	Simulación de la secuencia 2 de la velocidad 2	106

ÍNDICE DE TABLAS

Tabla 2.1 Datos técnicos de los compresores.....	19
Tabla 2.2. Datos técnicos. Continuación.	19
Tabla 4.1 Combinación total de los IGBTs.....	45
Tabla 4.2 Secuencias para 624v.	50
Tabla 4.3 Secuencias para 468v.	50
Tabla 4.4 Secuencias para 312v.	51
Tabla 4.5 Secuencias para 156v.	51
Tabla 4.6 valores del conteo del tmr0 para 624V, 60 HZ	54
Tabla 4.7 valores del conteo del tmr0 para 468V, 45.14 HZ	57
Tabla 4.8 valores del conteo del tmr0 para 312V, 30.09 HZ	60
Tabla 4.9 valores del conteo del tmr0 para 156V, 15.04 HZ	62
Tabla 4.10 valores del conteo del tmr0 para 624V, 60 HZ, fase 2.....	64
Tabla 4.11 valores del conteo del tmr0 para 468V, 45.14 HZ, fase 2.....	66
Tabla 4.12 valores del conteo del tmr0 para 312V, 30.09 HZ, fase 2.....	68
Tabla 4.13 valores del conteo del tmr0 para 156V, 15.04 HZ . fase 2.....	70
Tabla 4.14 valores del conteo del tmr0 para 624V, 60 HZ, fase 3.....	72
Tabla 4.15 valores del conteo del tmr0 para 468V, 45.14 HZ, fase 3.....	74
Tabla 4.16 valores del conteo del tmr0 para 312V, 30.09 HZ, fase 3.....	76
Tabla 4.17 valores del conteo del tmr0 para 156V, 15.04 HZ, fase 3.....	78
Tabla 4.18 Secuencias para 624v, fase 2	80
Tabla 4.19 Secuencias para 468v, fase 2	80
Tabla 4.20 Secuencias para 312v, fase 2	81
Tabla 4.21 Secuencias para 156v, fase 2	81
Tabla 4.22 Secuencias para 624v, fase 3	81
Tabla 4.23 Secuencias para 468v, fase 3	82
Tabla 4.24 Secuencias para 312v, fase 3	82
Tabla 4.25 Secuencias para 156v, fase 3	82

INTRODUCCIÓN

Maquinados y Estampados Nacionales Automotrices S.A. de C.V. es una empresa cuya actividad principal es el maquinado de partes metálicas, para el mercado automotriz, la cual fue fundada por el Ing. Roberto del Castillo Jiménez, en 1972.

Estas piezas son fabricadas por medio de prensas mecánicas e hidráulicas con capacidades de 25 a 250 toneladas y cuyo accionamiento es a base de aire comprimido (accionamiento neumático). En Maquinados y Estampados Nacionales Automotrices S.A. de C.V. el aire comprimido es utilizado casi en forma general en todas las prensas. El presente trabajo aborda la problemática en la eficiencia del sistema de aire comprimido de esta empresa y propone un sistema de control de caudal de aire basado en el microcontrolador 16F873A.

Comenzamos en el capítulo 1 describiendo los conceptos básicos de un sistema de aire comprimido, en el capítulo 2 se describe en forma general las características de la empresa y la problemática del sistema de aire comprimido, en el capítulo 3 se describen los conceptos básicos para el desarrollo del presente trabajo y en el capítulo 4 se propone el diseño del control por medio del microcontrolador, la integración de elementos, la simulación del programa y una conclusión del trabajo.

Para finalizar, se incluye el Apéndice A: “máquinas”, Apéndice B: “inversor”, Apéndice C: “inversorf2”, Apéndice D: “inversorf3” y Apéndice E: “presión” que son los programas realizados mediante el software de simulación MPLAB IDE, de MICROCHIP; el glosario de términos, las referencias bibliográficas y finalmente el ANEXO A al E, con las hojas técnicas de los diferentes dispositivos electrónicos y circuitos integrados utilizados.

PROBLEMÁTICA

El área de producción cuenta con tres compresores de aire para uso general y otro compresor utilizado individualmente en un centro de maquinado de control numérico computarizado (CNC). El área de calidad cuenta con un compresor más que alimenta exclusivamente a un calibrador electrónico. Los motores de los compresores para uso general de la planta, son de alto consumo de corriente (ver tabla 2.1 y 2.2). El encendido y apagado de estos motores de manera intermitente ocasiona un alto consumo de corriente durante el arranque, con el consecuente deterioro de los bobinados de los motores disminuyendo la vida útil de estos; el costo de operación de este sistema es alto por los constantes trabajos de mantenimiento que se hacen a los motores. Además de que este control intermitente controla la presión del aire pero queda sobredimensionado en algunos momentos cuando la carga conectada es baja, ocasionando fugas en la red y sobrecarga de los mecanismos neumáticos, reguladores de presión y mangueras.

El caudal generado es constante sin importar la demanda que se tenga, por lo que estamos hablando también del inconveniente de pagar altas cuotas por consumo de energía al tener los compresores trabajando en vacío (cuando el caudal está sobredimensionado) ó peor aún cuando el caudal es insuficiente teniendo la maquinaria parada y disminuyendo la productividad de la empresa.

Otro problema que se presenta es que durante la operación del sistema se requiere con frecuencia accionar manualmente los compresores, y vigilar la presión manualmente lo que ocasiona una pérdida en la productividad de la empresa, ya que emplea esas horas-hombre para tal actividad.

OBJETIVO GENERAL

Se desea regular el caudal de aire de la Planta en forma automática por el método de regulación de velocidad del motor del compresor (ver capítulo 1), con este sistema se logra arrancar el motor una sola vez durante una jornada normal de trabajo y ajustar el caudal de aire automáticamente dependiendo de la carga conectada en ese momento.

El circuito de control a diseñar deberá contar el número de máquinas en funcionamiento, y regular el voltaje y frecuencia de alimentación del motor impulsor del compresor.

Variar la velocidad del motor, regula el caudal de aire; a mayor velocidad aumenta el caudal y a menor velocidad, disminuye. Detectar el número de máquinas en funcionamiento es un aspecto importante para llevar un buen control del caudal del sistema que muchas veces se pasa por alto al regular la presión y temperatura únicamente.

Al operar la Planta con un número reducido de máquinas el sistema de generación de aire se ajusta gastando solo la energía que se requiere en el momento, además de cuidar la vida útil de los motores y reducir los futuros trabajos de mantenimiento de estos.

Tenemos entonces que el objetivo general del presente trabajo es **diseñar el programa de control basado en integrado (PIC) 16F873A, que regule el caudal de aire durante una jornada de trabajo con demanda fluctuante en la empresa Maquinados y Estampados Nacionales Automotrices S.A. de C.V.**

JUSTIFICACIÓN

El presente proyecto pretende realizar la mejora en la eficiencia del sistema de aire comprimido de la empresa Maquinados y Estampados Nacionales Automotrices S.A. de C.V. minimizando los costos de energía eléctrica, costos de mantenimiento del sistema, además de reducir el tiempo de supervisión humana al automatizar el sistema.

La empresa genera una cantidad importante de fuentes de trabajo por lo que la conservación de la misma es de vital importancia. La empresa cuenta con personal administrativo, diseñadores e ingenieros, operadores de la maquinaria, soldadores, mecánicos, montadores, empacadores, entre otros.

El proyecto es viable ya que es posible utilizar el equipo ya existente salvo con una inversión menor evitando así grandes desembolsos al comprar equipos nuevos muy costosos y con asistencia técnica complicada proveniente del extranjero.

CAPITULO 1

DESCRIPCIÓN GENERAL DE UN SISTEMA DE AIRE COMPRIMIDO

1.1 SISTEMA DE AIRE COMPRIMIDO

El aire comprimido es un servicio versátil y seguro en la industria empleado como un fluido de limpieza, refrigerante, elemento transportador, activador de herramientas neumáticas y de diversos sistemas de control. [2]

Un sistema de aire comprimido (fig. 1.1) se divide en dos partes: el suministro y la demanda. Del lado del suministro encontraremos la parte de compresión, compuesto por el compresor, el motor del compresor, controladores, tanques de almacenamiento y equipo de tratamiento de aire, como filtros, enfriadores y secadores principalmente.

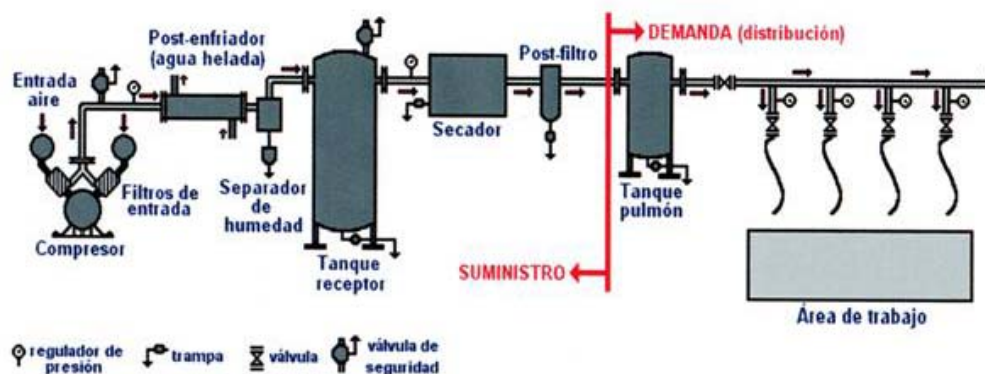


Fig.1.1 Partes del sistema de aire comprimido. [2]

Por el lado de la demanda, están el cabezal principal, compuesto por las líneas principales de distribución, mangueras, reguladores de presión, válvulas, lubricantes de equipo neumático etc. [2]

1.2 COMPRESOR.

El compresor es un aparato utilizado para comprimir fluidos, generalmente son usados con aire, y estos fluidos están a una presión determinada. En el 90% de los compresores se utilizan motores trifásicos tipo “jaula de ardilla” como impulsores del mecanismo de compresión. Estos se utilizan debido a su alta confiabilidad, niveles de eficiencia (85-95%, dependiendo su tamaño) y su excelente torque de arranque a pesar de sus altos requerimientos de corriente en el arranque. Existen dos categorías:

1.-*Máquinas volumétricas*: Su funcionamiento se basa en el aumento de presión del aire por reducción de volumen. Dentro de esta categoría está el compresor de pistón.

2.-*Turbocompresores*: el aire arrastrado por una rueda móvil adquiere cierta velocidad, que se traduce en un aumento de presión en la rueda y en el difusor de salida. El compresor de tornillo rotatorio está incluido en esta categoría (fig. 1.2.1) [3]



Fig. 1.2.1 Compresor de tornillo rotatorio marca Atlas Copco de 50 HP. [21]

1.3 MOTOR IMPULSOR

La mayoría de los sistemas de aire comprimido industriales utilizan motores eléctricos como impulsores. Se utilizan motores de tipo estándar o también de alta eficiencia. Los motores pueden ser montados con bridas, conectados por medio de bandas “V” (fig. 1.2.2) o acoplados directamente, siendo esto último lo más eficiente.

Los motores de alta eficiencia, en contraste con los motores de eficiencia estándar tienen un mayor costo y regularmente tienen un periodo de recuperación no mayor a un año, pagándose con los ahorros de energía obtenida por el uso de estos motores. [2]



Fig. 1.2.2 Compresor de pistón montado en tanque y motor de 20 HP acoplado en banda tipo “V”. [22]

1.4 CONTROLADOR

Una buena estrategia de control siempre nos dará la posibilidad de que el compresor opere eficientemente a carga parcial y con ello obtener substanciales ahorros energéticos. [2]

Se puede implementar un sistema de control que conecte y desconecte de manera alternativa varios compresores de menor capacidad en función de la demanda de aire ó incluso se puede regular la velocidad del motor impulsor.

1.5 MAGNITUDES FUNDAMENTALES DE LA NEUMÁTICA

El caudal con la presión son las dos magnitudes fundamentales de la neumática.

1.5.1 Caudal

Es el volumen de fluido que pasa por una determinada sección transversal de una tubería o conducto por cada unidad de tiempo. La unidad de medida más usada es el Nm³/h (Normal metro cúbico/ hora), ósea el volumen en metros de aire por cada hora.

1.5.2 Presión

Es el cociente de dividir una fuerza por la superficie que recibe su acción.

$$P = \frac{F}{S}$$

Se distinguen tres tipos de presión:

- 1) *atmosférica*
- 2) *efectiva o relativa*
- 3) *absoluta*.

1) *La presión atmosférica* viene dada por el peso del aire que se encuentra sobre la superficie de la tierra. Equivale a 1,033 Kg/ cm² al nivel del mar. Esta presión disminuye con la altitud.

2) *La Presión efectiva o relativa (Pr)* es la diferencia de la presión dentro de un recipiente menos la presión atmosférica. Los instrumentos que la miden se llaman manómetros. Al hablar de presión nos referiremos a la presión relativa.

3) *Presión absoluta (Pa)* es la suma de la presión relativa más la presión atmosférica. Para usos prácticos $P_a = P_r + 1$.

Las unidades de la presión son el Kg/cm², el bar y la atmósfera técnica, con las siguientes identidades:

$$1 \text{ bar} = 1 \text{ atm} = 1 \text{ Kg/cm}^2 \quad [16]$$

1.6 PARÁMETROS DE UNA INSTALACIÓN DE AIRE COMPRIMIDO

Los parámetros a considerar en una instalación de aire comprimido son:

- 1.-presión.*
- 2.-caudal.*
- 3.-Pérdida de presión.*
- 4.-velocidad de circulación.*

1.6.1 Presión.

La presión a la cual deseamos trabajar, tanto para el caudal de aire entregado por el compresor como para el de utilización en la red.

1.6.2 Caudal.

El caudal de aire comprimido a suministrar por el compresor, así como el que debe circular por cada zona de trabajo o ramal de distribución.

1.6.3 Pérdida de presión.

Pérdida de energía que se va originando en el aire comprimido ante los diferentes obstáculos que encuentra en su desplazamiento hacia los puntos de utilización. O sea la diferencia entre la presión de entrada y la presión de salida, la cual debe estar dentro de los límites permisibles.

1.6.4 Velocidad de circulación.

También existe límite para la velocidad del aire, ya que cuanto mayor es la velocidad de circulación, tanto mayor es la pérdida de presión en el recorrido. Normalmente las velocidades oscilan entre 3 y 10 m/s. [16].

1.7 REGULACIÓN DEL CAUDAL

Al objeto de adaptar el caudal suministrado por el compresor al consumo que fluctúa, se debe proceder a ciertas regulaciones del compresor. La regulación del caudal se clasifica en tres tipos:

- 1.-Regulación de marcha en vacío
- 2.-Regulación de carga parcial
- 3.-Regulación por Intermitencias

El caudal varía dentro de dos valores límites ajustados (presiones, máxima y mínima). [4]

1.7.1 Regulación de marcha en vacío

- 1) Regulación por escape a la atmósfera.

En esta simple regulación se trabaja con una válvula reguladora de presión a la salida del compresor. Cuando en el depósito (red) se ha alcanzado la presión deseada, dicha válvula abre el paso y permite que el aire escape a la atmósfera. Una válvula antirretorno impide que el depósito se vacíe (sólo en instalaciones muy pequeñas). [4]

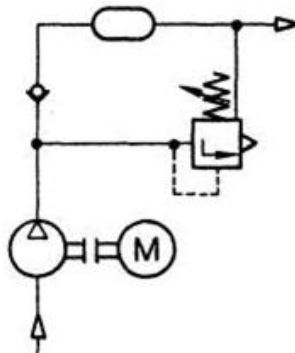


Fig. 1.3 Regulación por escape a la atmósfera [4]

- 2) Regulación por aislamiento de la aspiración

En este tipo de regulación se bloquea el lado de aspiración. La tubería de aspiración del compresor está cerrada. El compresor no puede aspirar y sigue funcionando en el margen de depresión. Esta regulación se utiliza principalmente en los compresores rotativos y también en los de émbolo oscilante. [4]

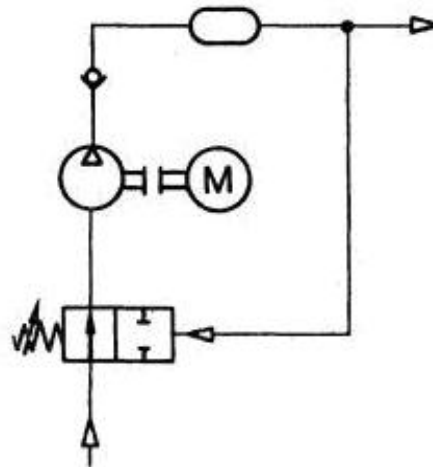


Fig. 1.4 Regulación por aislamiento [4]

3) Regulación por apertura de la aspiración

Se utiliza en compresores de émbolo de tamaño mayor. Por medio de una mordaza se mantiene abierta la válvula de aspiración y el aire circula sin que el compresor lo comprima.[4]

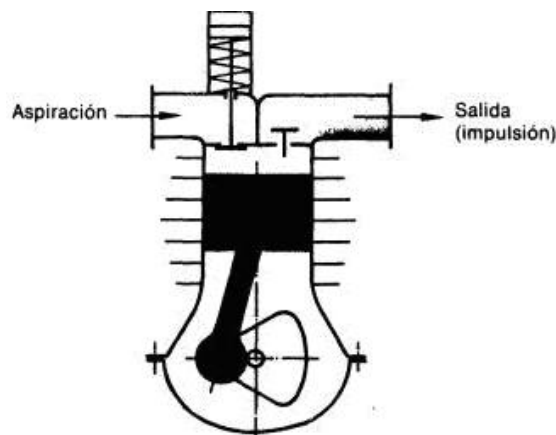


Fig. 1.5 Regulación por apertura de la aspiración [4]

1.7.2 Regulación de carga parcial

1) Regulación de la velocidad de rotación

El regulador de velocidad del motor de combustión interna se ajusta en función de la presión de servicio deseada, por medio de un elemento de mando manual o automático. Si el accionamiento es eléctrico, la velocidad de rotación puede regularse de forma

progresiva empleando motores de polos conmutables (no es muy utilizado), o utilizando un variador de velocidad del motor jaula de ardilla.

2) Regulación del caudal aspirado

Se obtiene por simple estrangulación de la tubería de aspiración. El compresor puede ajustarse así a cargas parciales predeterminadas. Este sistema se presenta en compresores rotativos o en turbocompresores. [4]

1.7.3 Regulación por Intermitencias

Con este sistema, el compresor tiene dos estados de servicio (funciona a plena carga o está desconectado). El motor de accionamiento del compresor se para al alcanzar la presión máxima (P_{max}). Se conecta de nuevo y el compresor trabaja, al alcanzar el valor mínimo (P_{min}).

Los momentos de conexión y desconexión pueden ajustarse mediante un presóstato. Para mantener la frecuencia de conmutación dentro de los límites admisibles, es necesario prever un depósito de gran capacidad. [4]

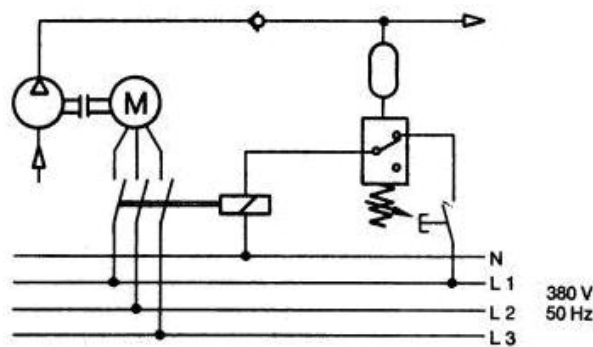


Fig.1.6 Regulación intermitente [4]

CAPITULO 2

DESCRIPCIÓN DE LA EMPRESA

2.1 ANTECEDENTES

Maquinados y Estampados Nacionales Automotrices S.A. de C.V. inició sus operaciones en 1972 en la Ciudad de México, con un equipo conformado por menos de 10 personas, el cual representaba en aquel tiempo, todo el potencial humano de aquella compañía. [1]

2.2 PROCESOS

Los procesos que se desarrollan en la empresa son:

- 1.-Troquelado.
- 2.-Soldadura.
- 3.-Calidad.

2.2.1 Troquelado

La empresa cuenta con 38 prensas mecánicas y tres prensas hidráulicas, cuyas capacidades van desde 25 hasta 250 toneladas. Tienen capacidad de fabricar productos de distintos materiales como Lamina de acero en todos sus calibres y placa hasta 3/8, Acero inoxidable, Aluminio, Latón, Cobre y Lámina Galvanizada. También fabrican productos que requieren acabados como galvanizado, tropicalizado, niquelado, aplicación de plastisol, etc.[1]



Fig. 2.1 Prensa mecánica. [17]

Estas máquinas (Fig. 2.1) cuentan con grandes discos o volantes de gran peso movidos por motores eléctricos los cuales transmiten su fuerza a un eje ó cigüeñal, transformando su inercia rotacional en fuerza vertical. Los mecanismos que liberan estas grandes fuerzas son por lo general embragues mecánicos ó chavetas (prensas de revolución total) y embragues neumáticos (prensas de revolución parcial) los cuales deben tener una gran precisión y potencia. Algunos dispositivos activadores requieren a su vez alguna otra fuente de energía, generalmente la electricidad (por ejemplo una electro válvula de aire). [17]

El aire comprimido tiene propiedades que lo hace un medio ideal para activar herramientas, es barato, no tóxico, no inflamable además de que puede almacenar una gran energía potencial.



Fig. 2.2 Productos. Quemador Mabe y soporte de chasis VWMx [1]

2.2.2 Soldadura

Los tipos de soldadura utilizados son Arco Eléctrico, Proyección, Micro Alambre. [1]

2.2.3 Calidad

Maquinados y Estampados Nacionales Automotrices S.A. de C.V. esta comprometida con la fabricación de productos que superan las expectativas de los clientes y que cumplen los más altos estándares de calidad.

Se cuenta con una maquina de medición por coordenadas, centro de maquinado CNC, troqueladoras con alimentador automático, software de simulación y diseño, etc.

Además tiene un sólido sistema de calidad, auditado por el organismo DQS y avalado por los certificados:

-ISO9001:2000

-ISO/TS-16949:2002 [1]

Actualmente algunos clientes son:

Volkswagen de México, Mabe, Ejes Tractivos, Métalas, Sudisa, Hemex, Leiser, Plastic-Tec, Kendrion, Kessel. [1]

2.3 DESCRIPCIÓN DE LA PLANTA

La planta cuenta con un área de 1450 m² (40 X 36.2 m), dividida en 3 áreas principales; área de troquelado, área de soldadura y taller mecánico. El área de pintura se encuentra en una nave por separado (ver figura 2.3.1).

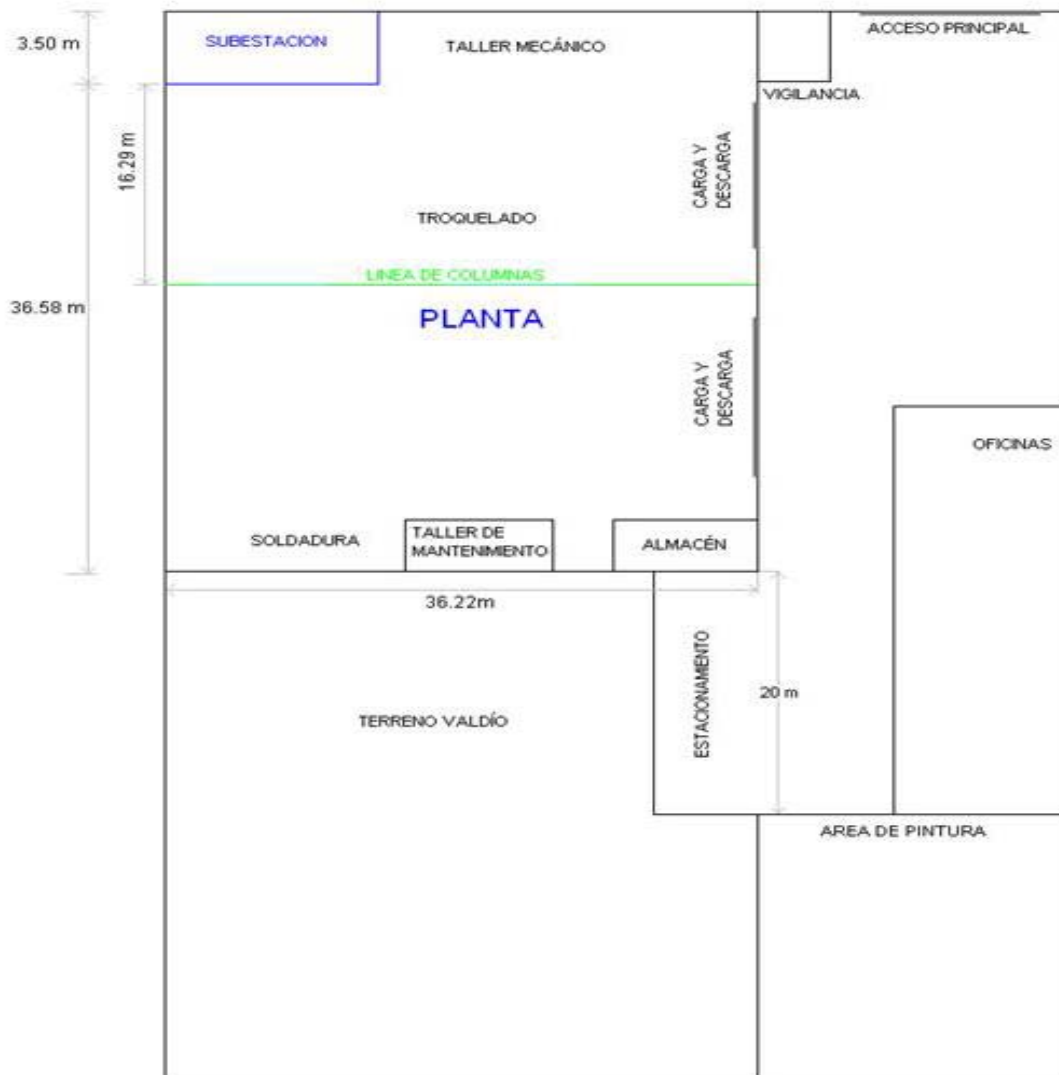


Fig. 2.3.1 Mapa de la Empresa.

2.3.1 SISTEMA DE AIRE

La planta cuenta con tres compresores que alimentan el tanque de almacenamiento. La regulación del caudal en la planta la efectúan dos compresores conectando y desconectando el motor por la acción de un presóstato. El cabezal principal se encuentra a lo largo de la planta en la parte superior de las columnas de la nave distribuyendo el aire a 17 máquinas; 11 prensas troqueladoras, 3 punteadoras, una dobladora, una cizalla y un sistema alimentador de material. En la parte posterior de la nave se encuentra el cuarto compresor que alimenta exclusivamente a la máquina CNC.

En la figura 2.3.2, se observa la distribución de los compresores; no cuentan con aislamiento de ruido, además no existe línea de aspiración de aire del exterior, utilizándose filtrado de aire ya que la toma está en el interior de la planta. Las líneas azules representan la tubería que distribuye el aire en la parte superior de la nave, en tanto que las líneas rojas la distribuyen a nivel del piso.

La nomenclatura adoptada para la maquinaria se compone de tres partes; la primera se toma con las dos primeras letras del área en que se encuentra, seguido de las dos primeras letras de la máquina en cuestión y finalmente el número de máquina (área, máquina, número).

Ejemplo: trpr07 es la prensa 7 en el área de troquelado.

ÁREA:

Tr: troquelado

So: soldadura

Tm: taller mecánico

Pi: pintura

MÁQUINA:

Pr: prensa

Fr: fresadora

Ce: cepilladora

Tr: taladro.

Co: compresor

Es: esmeril

Pp: punteadora

Ma: machueladora

Ps: planta de soldar

Vi: vibradora

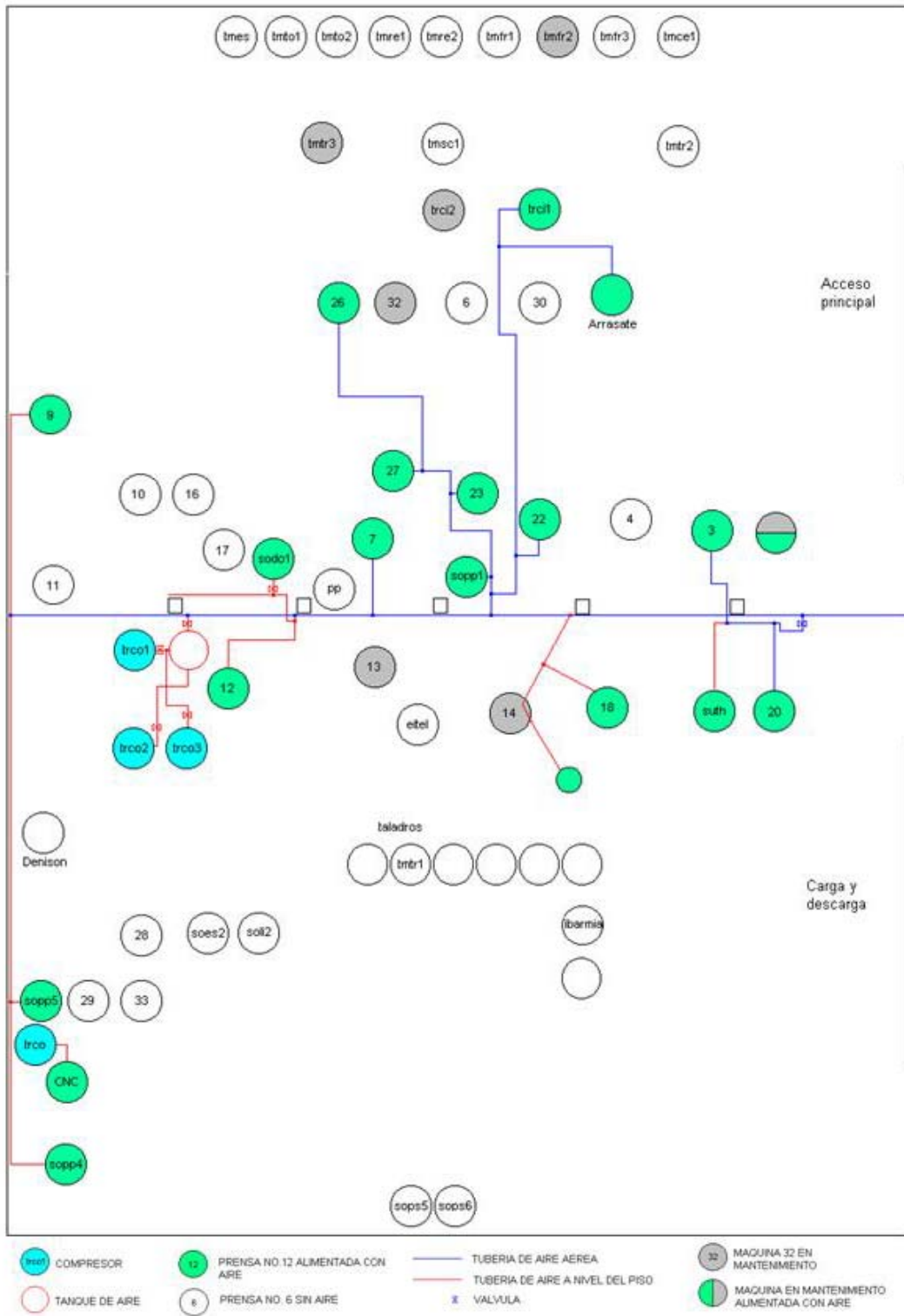


Fig. 2.3.2 Distribución del sistema de aire de la planta

CLAVE DE LA MÁQUINA	NO DE MOTOR	MARCA	HP	POLOS	RPM	FASES	CICLOS	ARMAZON	EFICIENCIA	CAJA	F.S.	AI SLAMIEN TO
TRCO01	1	ATLAS COPCO	50.3		1760	3	60					
TRCO02	1	RELIANCE	20		1760	3	60	256T			1	
TRCO03	1		25		3535	3	60					
SOCO04	1	EMERSON	3		1735	3	60	145T	84	TC	1.4	F
PICO05	1	ABB	7		1735	3	60	213T		TCCV	1	F

TABLA 2.1. Datos técnicos de los compresores.

CLAVE DE LA MÁQUINA	DISEÑO NEMA	MONTAJE	LECTURA DE CORRIENTE (A) MAX	LECTURA DE VOLTAJE (V)	CORRIENTE DE PLACA	VOLTAJE DE PLACA	POTENCIA APARENTE(KVA) =VI* 1.732/1000	PROTECCION DE SOBRECARGA (1.4*In) A	PROTECCION DE SOBRECARGA ACTUAL	PROTECCION DE CORTO CIRCUITO INT. NAVAJAS (3*In) A	PROTECCION DE CORTO CIRCUITO INTERRUPTOR TERMOMAGNÉTICO (2.5*In) A	PROTECCION DE CORTO CIRCUITO ACTUAL
TRCO01		H	67	435			50.48	93.8	4A-2.5 A VARIABLE 50A-32A VARIABLE	201	167.5	NAVAJAS 100A 600V Y TERMOMAGNÉTICO 2 A
TRCO02	C	H	33	212.3	46/23	220/440	12.14	46.2	C103X2 CINTAS	99	82.5	TERMOMAGNÉTICO 60 A
TRCO03		H	11.25	433		220/440	8.44	15.75	80A-60A VARIABLE	33.75	28.125	NAVAJAS 100A,600V
SOCO04	B	H	9.1	215.5	5.4/2.7	230/460	3.4	12.74	NO TIENE	27.3	22.75	NAVAJAS 100A,250V
PICO05	B	H	10.22	215.5	20/10	220/440	3.82	14.308	25A-18A VARIABLE	30.66	25.55	NAVAJAS 30A,250V

NOTA: la potencia aparente, protección de corto circuito y la protección de sobrecarga se calculan a partir de las lecturas.

TABLA 2.2. Datos técnicos. Continuación.

2.3.1.a CONTROL

El control de caudal de aire de la planta se basa en el método de “intermitencias” (ver capítulo 1), el cual consiste en arrancar los motores impulsores en forma intermitente cada vez que baja la presión, sin embargo carecen de un sistema de arranque a tensión reducida. El método de control por intermitencias en este caso no es el adecuado (ver tabla 2.1-2.2).

El sistema cuenta con tres compresores (ver fig. 2.4). El compresor TRCO1 y TRCO3 son del tipo “tornillo rotatorio”, el acoplamiento del motor y el compresor se realiza por medio de una brida, en tanto que el compresor TRCO2 es del tipo “pistón” de doble cabezal con acoplamiento en doble banda tipo V.

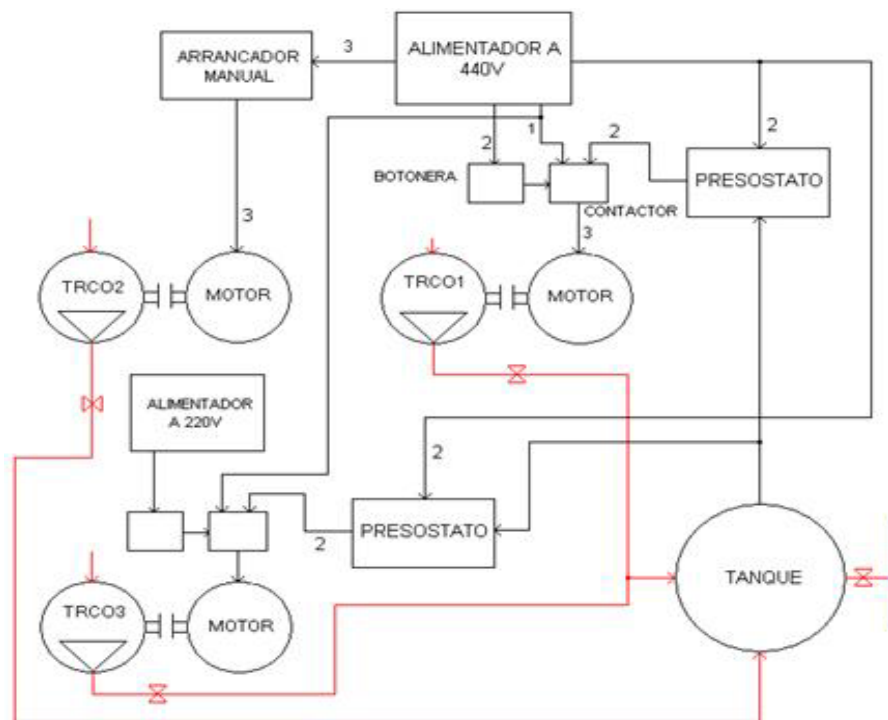


Fig. 2.4 Control del sistema de aire de la planta

El compresor TRCO2 se acciona y apaga manualmente con un arrancador magnético trifásico alimentando el motor a 440V. El compresor TRCO1 se acciona y apaga manualmente también por medio de un arrancador magnético, además cuenta con un sistema de paro automático de protección por exceso de temperatura del aire y también un sistema automático de paro por intermitencias para controlar la presión, este

compresor esta conectado a la red de alimentación trifásica de 440V. El compresor TRC03 se acciona y apaga por medio de un contactor a 220V que conecta el motor del compresor a una línea trifásica de 440V, también cuenta con un presostato para el control intermitente de la presión. Si la presión está normal, el presostato conectado al compresor 01 bloquea dos fases del motor del compresor, de tal manera que si se acciona el contactor a través de la botonera, no se acciona el compresor. Si la presión esta baja, las dos fases pasan a través del presostato sin embargo hay que accionar la botonera para que encienda. Es muy común ver a una persona accionando el botón de encendido constantemente. La misma acción se debe realizar en el compresor 03.

2.3.1.b SUPERVISIÓN DEL SISTEMA

Para reducir el caudal de aire por lo general es necesario cerrar una de las válvulas que se encuentran después de los compresores y antes del tanque de almacenamiento o bien accionar en el compresor trco01 y trco03 el interruptor de “carga” al estado de “no carga”, pero tenemos que en ambas condiciones los motores impulsores se encuentran funcionando en vacío.

Las fugas constantes de aire y el continuo funcionamiento de los compresores, representan ineficiencia del sistema y en consecuencia el pago de altas facturas por consumo de energía eléctrica.

A continuación (fig. 2.5) se muestra la curva de demanda de energía de la empresa, en una jornada típica de 8 horas por la mañana, en donde se observa la demanda media y la demanda tomada cada hora desde las 7 am. La demanda media se calcula como el cociente del consumo de energía eléctrica en KWH durante un intervalo de tiempo y el número de horas del período. Mientras la demanda actual es el valor que resulta de restar el valor que registra el medidor al final de una hora menos el valor inicial de la misma hora multiplicada por la constante del medidor. [14]

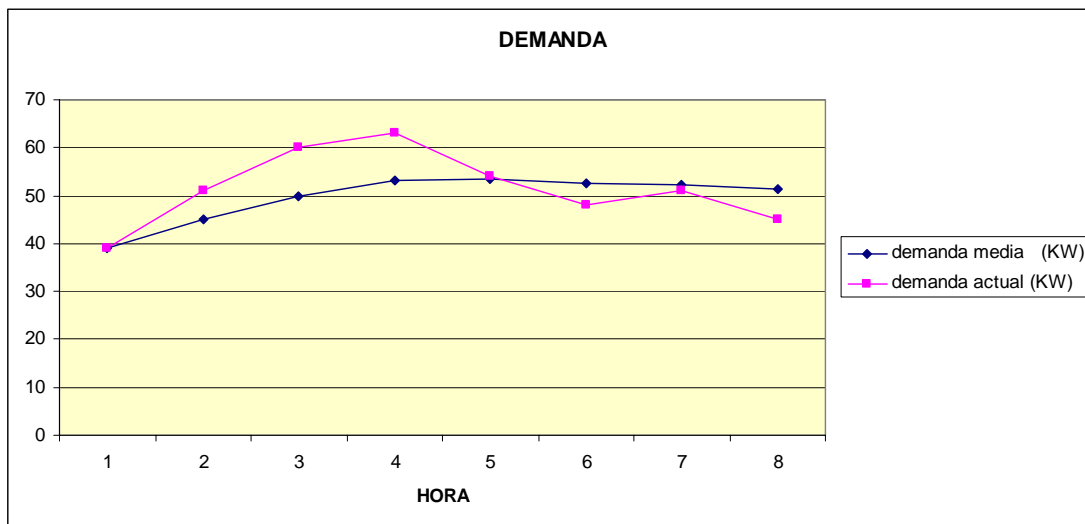


Fig.2.5 Demanda de potencia del día 26 de octubre del 2006.

Se puede observar en la fig. 2.5 que en la cuarta hora de la jornada, es decir de 10 a 11 a.m. tenemos el pico de demanda de energía, debida a la demanda de servicios de oficinas como sistemas de cómputo, lámparas y fotocopiadoras, al área de pintura en

donde se utilizan sistemas de bombeo constante y resistencias calefactoras en determinados procesos, pero principalmente la demanda de energía se debe al funcionamiento de las prensas troqueladoras con motores de inducción con capacidades de 8 a 60 HP y es aquí donde se tiene el mayor requerimiento de aire en los sistemas de accionamiento.

El sistema de generación de aire debería comportarse como la curva de demanda de energía actual que es fluctuante (considerando por lo general constante el consumo de energía en las oficinas y el área de pintura) sin embargo con el sistema actual seguirá funcionando el sistema de generación de aire manteniendo una presión y caudal constante no importando la demanda que se tenga. Podemos observar que de 7 a 8 am se tiene la menor demanda de aire y a lo largo del día se tienen puntos intermedios. A continuación (fig. 2.6) se observa el costo de la energía (pesos) consumida en el mismo período

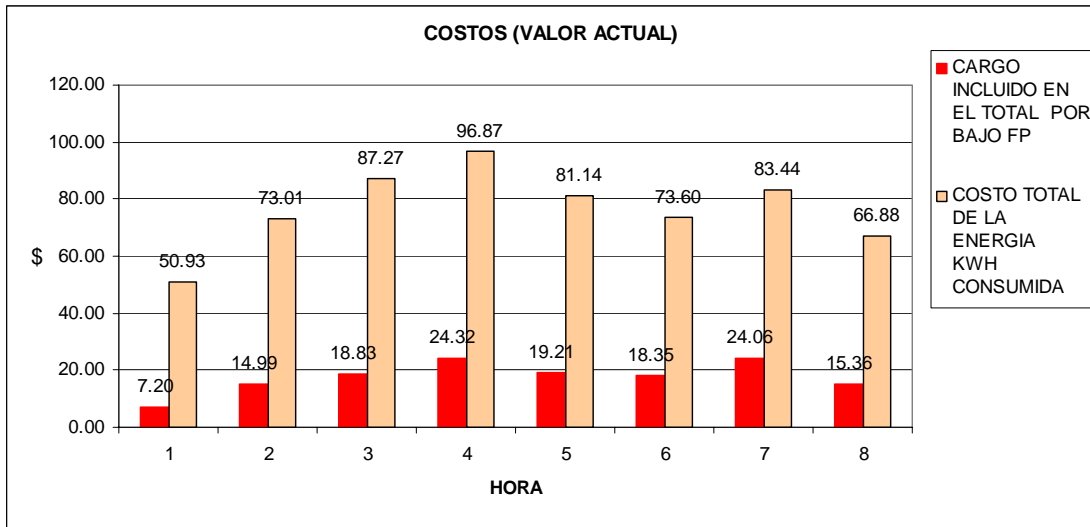


Fig.2.6 Costo por consumo de energía eléctrica del día 26 de octubre del 2006

La implementación de un sistema de aire ahorrador como el que se propone pretende reducir los costos de producción por hora por consumo de energía, ya que se elimina el funcionamiento de los compresores en estado de “descarga” o bien se evita cerrar la válvula de entrada del tanque de almacenamiento manteniendo los compresores funcionando, además se reducirían los gastos de mantenimiento de los motores y equipos del sistema de aire comprimido evitando los continuos arranques.

CAPÍTULO 3

CONCEPTOS BÁSICOS

3.1 INVERSOR TRIFÁSICO PWM

La modulación por anchura de impulso (PWM), se puede utilizar tanto para inversores trifásicos como para inversores monofásicos. Las ventajas de conmutación PWM son las mismas que en el caso monofásico: pocos requisitos de filtrado para la reducción de armónicos y el control de amplitud a la frecuencia fundamental.

La conmutación PWM en el inversor trifásico es similar a la del inversor monofásico. Básicamente cada interruptor se controla comparando una onda senoidal de referencia con una onda portadora triangular. La frecuencia fundamental de salida es igual que la de la onda de referencia, y la amplitud de la salida viene determinada por las amplitudes relativas de las ondas de referencia y portadora.

Los interruptores de la figura 3.1 se controlan por parejas (S_1, S_4), (S_2, S_5) y (S_3, S_6). Cuando uno de los interruptores de la pareja está cerrado, el otro está abierto. Cada pareja de interruptores requiere una onda senoidal de referencia separada. Las tres ondas senoidales de referencia están desfasadas 120° para producir una salida trifásica equilibrada.

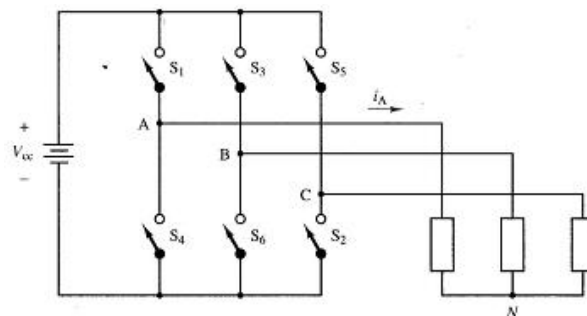


Fig 3.1 Inversor trifásico. [8]

La figura 3.2 (a) muestra una portadora triangular y las tres ondas de referencia. El control de los interruptores es como sigue:

S_1 conduce cuando $V_A > V_{tri}$, S_4 conduce cuando $V_A < V_{tri}$.

S_2 conduce cuando $V_C > V_{tri}$, S_5 conduce cuando $V_C < V_{tri}$.

S_3 conduce cuando $V_B > V_{tri}$, S_6 conduce cuando $V_B < V_{tri}$.

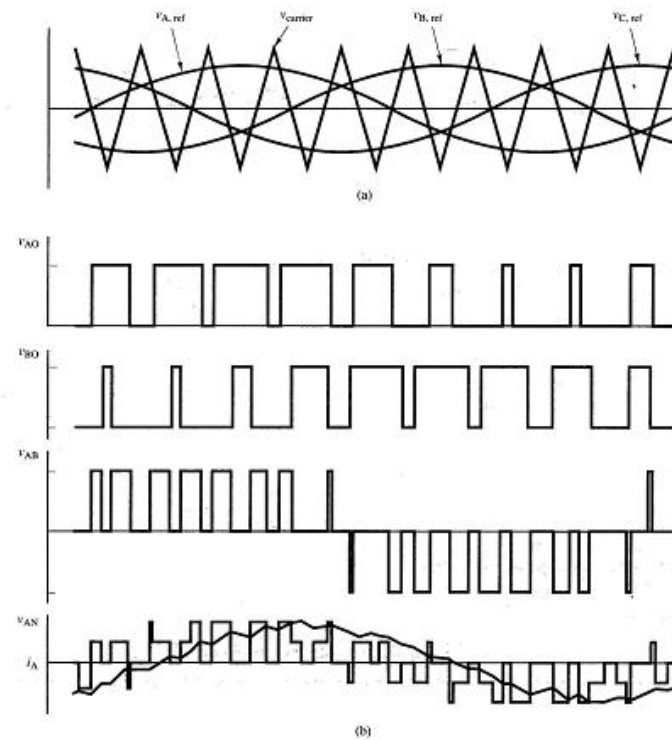


Fig. 3.2 (a) Ondas portadora y de referencia para un control PWM con $m_f = 9$ y $m_a = 0,7$ para el inversor trifásico de la figura 3.1. (b) Formas de onda de salida; la corriente se corresponde con una carga R-L. [8]

Los armónicos se minimizarán si se elige una frecuencia de portadora igual a un múltiplo impar de tres veces la frecuencia de referencia; es decir 3, 9, 15,... veces la referencia. El inversor PWM resulta útil en las aplicaciones con relación voltios/ hertzio constante, ya que la amplitud de la tensión de salida se puede ajustar cambiando el índice de modulación de amplitud m_a . La entrada de continua del inversor puede provenir en este caso de una fuente no controlada. [8]

3.1.1 Índice de modulación de amplitud (M_a).

El índice de modulación de amplitud se define como la relación entre las amplitudes de las señales de referencia y portadora. [8]

$$M_a = \frac{V_{m, \text{referencia}}}{V_{m, \text{portadora}}} = \frac{V_{m, \text{seno}}}{V_{m, \text{tri}}}$$

3.1.2 Índice de modulación de frecuencia (M_f).

La serie de fourier de la tensión de salida PWM tiene una frecuencia fundamental que es la misma que la de la señal de referencia. Las frecuencias armónicas existen en y alrededor de los múltiplos de la frecuencia de conmutación. Los valores de algunos de los armónicos son bastante grandes, a veces mayores que la componente fundamental. Sin embargo, como estos armónicos se encuentran en frecuencias altas, para eliminarlos puede bastar con un simple filtro pasa bajo. El índice de modulación de frecuencia (M_f) se define como la relación entre las frecuencias de las señales portadora y de referencia. [8]

$$M_f = \frac{F_{\text{portadora}}}{F_{\text{referencia}}} = \frac{F_{\text{tri}}}{F_{\text{seno}}}$$

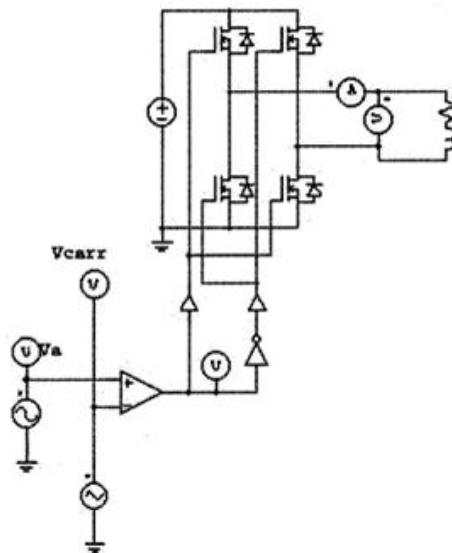


Fig. 3.3 Diagrama de simulación PWM monofásico [5]

3.2 INVERSOR MULTINIVEL

La función general de un inversor multinivel es generar un voltaje alterno a partir de una ó más fuentes de voltaje continuo que formarán a la salida una señal o voltaje alterno con n numero de niveles.

Mientras mayor es el numero de niveles de un inversor, mayor será el numero de componentes y mas complicado resulta el control, pero por otro lado el voltaje de salida tendrá mayor cantidad de pasos formando una sinusoide escalonada con menor distorsión armónica.

Entre las principales ventajas de los inversores multinivel se pueden destacar tres:

- 1) Pueden generar voltajes de salida con distorsión extremadamente pequeña.
- 2) Las corrientes de salida son de muy baja distorsión.
- 3) Pueden operar con baja frecuencia de conmutación.

Los inversores multinivel son muy adecuados en accionamientos, solucionan los problemas presentados por los variadores de velocidad para motores con inversores de 2 niveles, controlados por modulación por ancho de pulso (PWM). Debido a la alta frecuencia de conmutación y los grandes dv/dt que genera el PWM, los motores sufren daños principalmente en los rodamientos y en el aislamiento de los enrollados. Por esto es necesario utilizar motores especialmente diseñados, con aislaciones reforzadas y rodamientos aislados, para evitar el envejecimiento prematuro del aislamiento y la corriente a través de los rodamientos. Además, las altas frecuencias de conmutación (10KHz a 100KHz) producen interferencia en los sistemas de comunicaciones y equipos electrónicos.

La conmutación en el inversor PWM de los niveles positivos a los niveles negativos de la onda produce una onda alterna que no es senoidal y da lugar a la existencia de un contenido alto de armónicos. [5]

3.2.1 PUENTE H

El puente H es una configuración de 4 interruptores con una fuente de voltaje continua como el mostrado en la figura 3.4, este puente genera tres niveles ó voltajes de salida diferentes; $+V_{dc}$, 0 y $-V_{dc}$ conectando el voltaje de entrada con diferentes combinaciones de los interruptores del puente. Esta configuración permite a la carga evitar el retorno directo hacia la fuente de tensión continua.

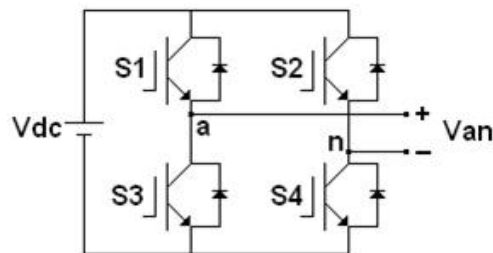


Fig. 3.4 Puente H de 3 niveles. [5]

Para obtener $+V_{dc}$, los interruptores S1 y S4 se ponen en conducción, mientras que S2 y S3 están en estado de no conducción. Para obtener $-V_{dc}$ se pone en conducción S2 y S3 apagando S1 y S4, y por último para obtener un voltaje de amplitud cero, se pone en conducción S1 y S2, ó S3 y S4.

Cualquier otra combinación no es permitida porque provocaría un corto circuito en la fuente DC.

Estos puentes H pueden conectarse en serie utilizando fuentes independientes de tensión, una por cada puente, de esta manera tendremos diferentes combinaciones de las fuentes que irán formando diferentes niveles de voltaje a la salida, o bien en paralelo utilizando una fuente común, con un transformador de salida por cada etapa también para que se sumen estos voltajes. [5]

Los puentes H, son una buena alternativa para incrementar el número de niveles de tensión de la onda generada y aumentar así la calidad de la misma. Dependiendo del número de puentes (o etapas) que se conecten se podrá obtener un número diferente de niveles de tensión, mejorando de esta manera a un inversor PWM de tres niveles.

De igual manera, el número de niveles del inversor depende también del valor que tengan las diferentes fuentes. Si todas son iguales se tiene que el número de niveles es $2n + 1$, siendo n el número de fuentes. Si las fuentes son diferentes, el número de niveles es N^E , siendo N el número de niveles que se puede obtener por etapa, y E el número de etapas es decir, el número de niveles tiene un incremento exponencial.

El número de niveles dentro del tipo de fuentes de distinto valor, puede aumentarse aún mas escogiendo ciertas relaciones de tensión entre las fuentes independientes.

Se puede maximizar el número de niveles del inversor si obtenemos los valores de las fuentes independientes de acuerdo a la siguiente ecuación:

$$V(i-1) = \frac{(n_i - 1)}{n_i (n(i-1) - 1)} V_i \quad \text{ec. 1}$$

Donde V_i es el voltaje de la etapa i , $V(i-1)$ es el voltaje de la etapa anterior, " n_i " es el número de niveles de voltaje que puede producir la etapa i , $n(i-1)$ corresponde a los niveles de la etapa anterior, en este caso estos dos últimos tienen el mismo valor (3), y p es el número de etapas. [5]

Sustituyendo en la ecuación 1 tenemos:

$$V(i-1) = \frac{(3-1)}{3(3-1)} (V_i)$$

$$V(i-1) = \frac{2}{3(2)} (V_i)$$

$$V(i-1) = \frac{1}{3} (V_i)$$

$$V_i = 3 V(i-1)$$

3.3 DISPOSITIVOS SEMICONDUCTORES DE INTERRUPCIÓN (TRANSISTORES)

Los transistores son utilizados como interruptores en los circuitos electrónicos de potencia. Los circuitos de excitación de los transistores se diseñan para que éstos estén completamente saturados (activados) ó en corte (desactivados). Esto difiere de lo que ocurre con otras aplicaciones de los transistores, como, por ejemplo, un circuito amplificador, en el que el transistor opera en la región lineal ó activa. Los transistores tienen la ventaja de que proporcionan un control de activación y desactivación mientras que el SCR sólo dispone de control de activación. Los tipos de transistores utilizados en los circuitos electrónicos de potencia incluyen los transistores de unión bipolar (BJT), los MOSFET y dispositivos híbridos, como por ejemplo, los transistores de unión bipolar de puerta aislada (IGBT). Las figuras 3.5 a 3.7 muestran los correspondientes símbolos y las características corriente-tensión.

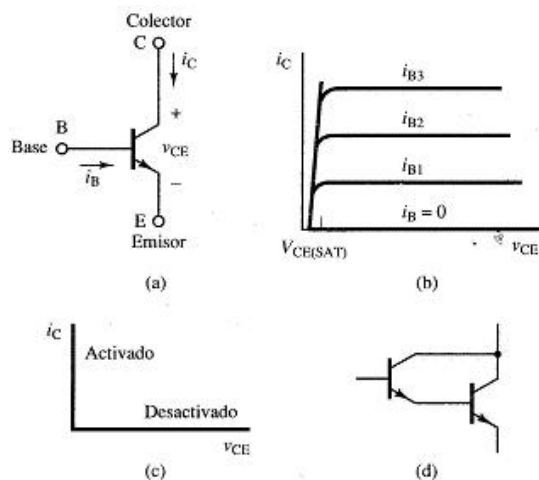


Fig. 3.5 (a) BJT (NPN). (b) Característica del BJT. (c) Característica ideal del BJT. (d) Configuración Darlington. [8]

Las características típicas de los BJT se muestran en la figura 3.5 (b). El estado de conducción para el transistor se consigue proporcionando la suficiente corriente de base para llevar al BJT a saturación. La tensión de saturación colector-emisor típica es de 1 a 2V para un BJT de potencia. Una corriente de base nula hace que el transistor se polarice en corte. La característica i-v ideal para el BJT se muestra en la figura 3.5 (c). El BJT es un dispositivo controlado por corriente y el BJT de potencia normalmente tiene una baja hFE, a veces menor que 20. Si un BJT de potencia con $hFE = 20$ va a conducir una corriente de colector de 20 A, por ejemplo la corriente de base tendrá que ser mayor que 3 A para saturar el transistor. El circuito de excitación que proporciona esta alta corriente de base es un circuito de potencia importante por sí mismo. Las configuraciones Darlington utilizan dos BJT conectados como se muestra en la figura 3.5 (d). La ganancia de corriente efectiva de la combinación es aproximadamente, igual al producto de las ganancias individuales y puede, por tanto, reducir la corriente extraída del circuito de excitación.

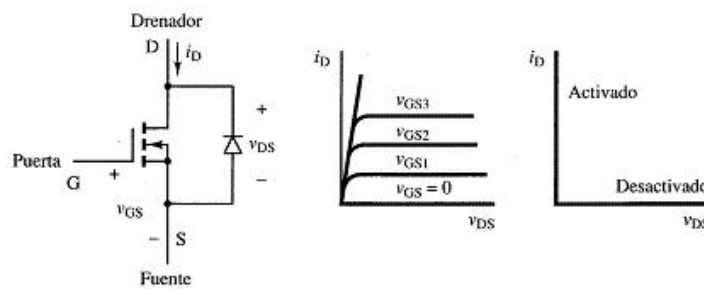


Fig.3.6 (a) MOSFET (de canal n) con diodo parásito en antiparalelo. (b) Característica del MOSFET. (c) Característica ideal del MOSFET. [8]

La configuración Darlington puede conseguirse a partir de dos transistores discretos o puede obtenerse como un sólo dispositivo integrado. Los BJT de potencia están disponibles con valores nominales de hasta 1.200 V y 400 A. Se suelen utilizar en convertidores que operan hasta 10 KHz aproximadamente. Generalmente, los BJT de potencia están disponibles con valores nominales de corriente y tensión más altos que los MOSFET.

El MOSFET (Fig.3.6 (a)) es un dispositivo controlado por tensión con las características mostradas en la Figura 3.6 (b). Los MOSFET de potencia son fundamentalmente de acumulación más que de empobrecimiento. Una tensión puerta-fuente lo suficientemente grande activará el dispositivo, dando lugar a una pequeña tensión drenador-fuente. El circuito de excitación para activar y desactivar un MOSFET es normalmente más sencillo que el utilizado para un BJT. En el estado de conducción, las variaciones de V_{ds} son linealmente proporcionales a las variaciones de i_d . Por tanto, el MOSFET en estado de conducción puede modelarse como una resistencia de conducción, denominada $R_{ds(on)}$. Los MOSFET de baja tensión tienen resistencias de conducción menores que 0.1 ohms, mientras que los MOSFET de alta tensión tienen resistencias de conducción de unos cuantos ohmios. La construcción de los MOSFET produce un diodo (de cuerpo) parásito, como se muestra en la figura 3.6 (a), lo que se puede utilizar a veces de forma ventajosa en circuitos electrónicos de potencia. Los valores nominales llegan a alcanzar hasta 1000V y 50 A. Las velocidades de conmutación del MOSFET son mayores que las del BJT y se utilizan en convertidores que operan por encima de 100 kHz. [8]

El Transistor Bipolar de Puerta Aislada (IGBT) es el miembro más joven de la familia de conmutadores para alta tensión. El flujo de corriente a través del dispositivo es cómodamente controlado por una fuente de tensión de alta impedancia de 15V, permitiendo así controlar intensidades elevadas con una potencia de control muy baja. [6]

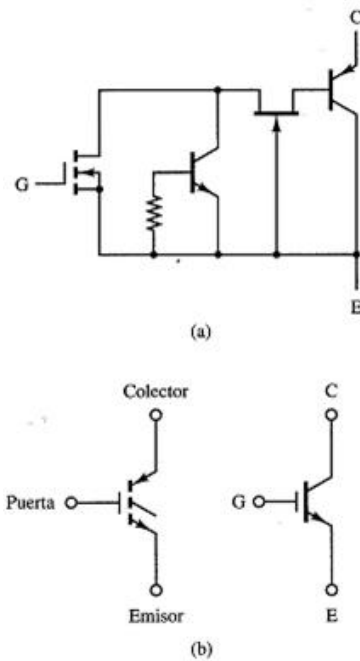


Fig. 3.7 IGBT (a) Circuito equivalente. (b) Símbolos. [8]

El IGBT de la figura 3.7 es una conexión integrada de un MOSFET y un BJT. El circuito de excitación del IGBT es como el del MOSFET, mientras que las características de conducción son como las del BJT. El IGBT es adecuado para velocidades de conmutación de hasta aproximadamente 20 kHz y ha sustituido al BJT en muchas aplicaciones. [8]

2.3.1 CIRCUITO DE EXCITACIÓN PARA MOSFET

El MOSFET es un dispositivo controlado por tensión y que resulta relativamente simple de activar y desactivar, lo cual es una ventaja respecto al transistor bipolar de unión. El estado de conducción se consigue cuando la tensión puerta- fuente sobrepasa de forma suficiente la tensión umbral, lo que fuerza al MOSFET a entrar en la región de trabajo óhmica. Normalmente, la tensión puerta- fuente del MOSFET para el estado activado en circuitos conmutados esta entre 10 y 20V. El estado desactivado se consigue con una tensión menor que la tensión umbral. Las corrientes de puerta para los estados de encendido y apagado son esencialmente cero. Sin embargo, es necesario cargar la capacidad de entrada parásita para poner al MOSFET en conducción, y descargarla para apagarlo. Las velocidades de conmutación vienen determinadas básicamente por la rapidez con la que la carga se puede transferir hacia y desde la puerta. Los transistores bipolares de puerta aislada (IGBT, insulated gate bipolar transistors) son similares a los MOSFET en cuanto a requerimientos de excitación, y el siguiente estudio también se aplica a ellos.

Un circuito de excitación para MOSFET debe ser capaz de absorber y generar corrientes rápidamente, para conseguir una conmutación de alta velocidad. El circuito de excitación elemental de la figura 3.8 (a) excitará al transistor, pero el tiempo de conmutación puede que sea inaceptablemente elevado para algunas aplicaciones. Además, si la señal de entrada proviene de dispositivos lógicos digitales de baja tensión, puede que la salida lógica no sea suficiente para poner al MOSFET en conducción.

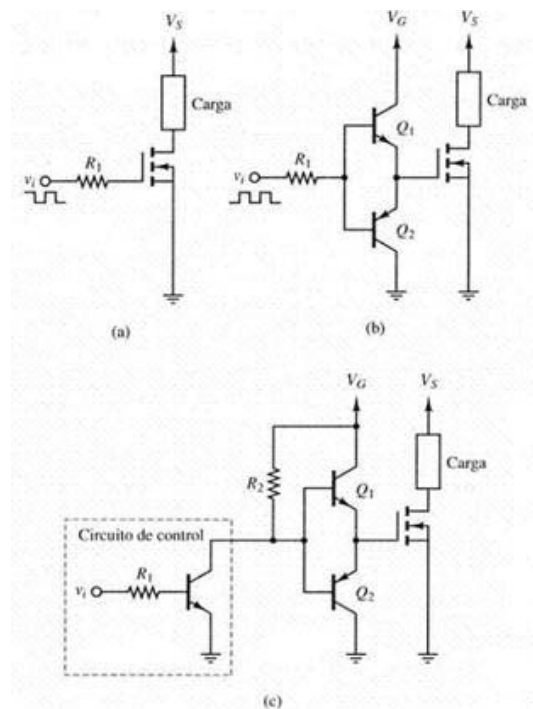


Fig. 3.8 (a) circuito elemental de excitación de MOSFET. (b) circuito de excitación tótem- pole. (c) excitador integrado, con bufer tótem- pole. [8]

En la figura 3.8 (b) se muestra un circuito de excitación mejor. El doble seguidor de emisor o tótem- pole consiste en un par de transistores bipolares NPN y PNP acoplados. Cuando la tensión de excitación de entrada está a nivel alto, Q_1 conduce y Q_2 está apagado, haciendo conducir al MOSFET. Cuando la señal de excitación de entrada está a nivel bajo, Q_1 está al corte y Q_2 conduce, eliminando la carga de la puerta y apagando el MOSFET la señal de entrada puede provenir de un circuito TTL de colector abierto usado como control, con el tótem- pole usado como buffer para suministrar y absorber las corrientes de puerta requeridas, como se muestra en la figura 3.8 (c).

Algunas topologías de convertidores, como el convertidor reductor que utiliza un MOSFET de canal n, requieren que el circuito de excitación del MOSFET sea flotante con respecto a la masa del circuito. A los circuitos de excitación para estas aplicaciones se les llama circuito de excitación de lado alto. Un circuito de excitación que se puede utilizar en estos casos es el circuito "bootstrap" mostrado en la figura 3.9 (a). Cuando

v_I está a nivel alto, Q_1 conduce y M_2 conduce. Con M_2 activado, el condensador C_1 se carga a través del diodo a la tensión v_S . Cuando v_I está a nivel bajo, Q_1 está al corte y la tensión de puerta del transistor de conmutación M_1 se eleva hasta v_{C+} , haciendo conducir a M_1 . Con M_1 activado y la tensión de salida v_O igual a V_S , la puerta de M_1 está a $2V_S$ a causa de la carga almacenada en C_1 . Esto mantiene en M_1 una tensión puerta-fuente de V_S , mientras M_1 esté conduciendo. Cuando v_I pasa a nivel alto y Q_1 entra en conducción, la puerta de M_1 pasa a nivel bajo para poner a M_1 al corte. Los excitadores de puerta para MOSFET se pueden obtener en forma de circuito integrado. El IR2110 de International Rectifier, por ejemplo, está diseñado para excitar tanto a un interruptor de lado alto como a uno de lado bajo. El convertidor reductor es una aplicación para el circuito de excitación de lado alto. Un convertidor en medio puente es una aplicación donde se utilizan tanto circuito de excitación de lado alto como de lado bajo (fig. 3.9 (b)). El circuito de excitación de lado alto de este CI utiliza el método bootstrap.

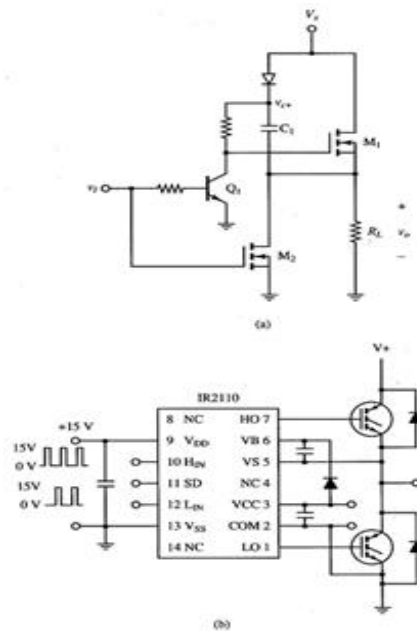


Fig. 3.9 (a)Circuito bootstrap para un circuito de excitación de MOSFET de lado alto. (b) IR2110 de international Rectifier excitando a un IGBT en un convertidor en medio-puente (por cortesía de International Rectifier Corporation). [8]

Es deseable que haya un aislamiento eléctrico entre el MOSFET y el circuito de control a causa de los elevados niveles de tensión del MOSFET, como sucede en los transistores de la parte superior en el circuito de puente completo o en un convertidor reductor. Se suelen utilizar circuitos acoplados magnética u óptimamente para el aislamiento eléctrico. La figura 3.10 (a) muestra un circuito de control y otro de potencia, aislados eléctricamente por un transformador. El condensador de la parte de control evita la presencia de una tensión continua en el transformador. En la figura 3.10 (b) se muestra una típica forma de onda de conmutación. Como el producto voltios- segundo debe ser el mismo en el primario y en el secundario del transformador, el circuito trabaja mejor cuando el ciclo de trabajo está en torno al 50%. En la figura 3.10 (c) se muestra un circuito de excitación básico aislado ópticamente. [8]

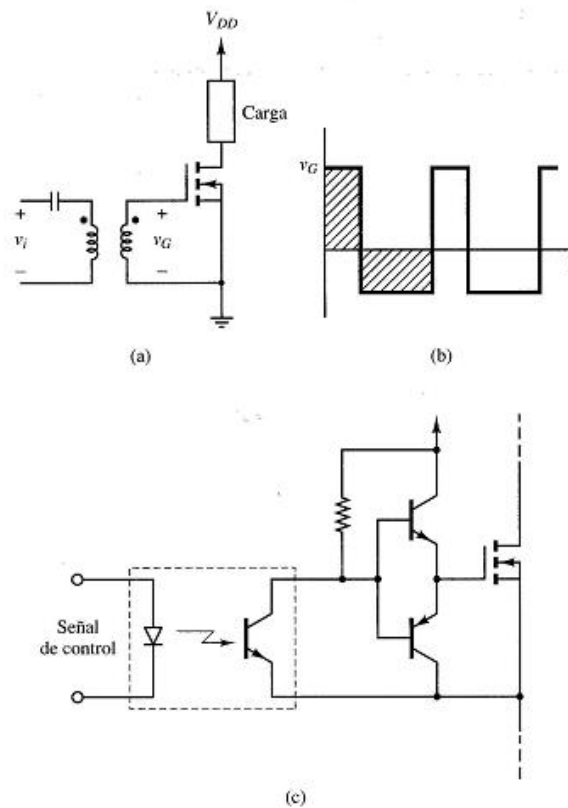


Fig.3.10 (a) Aislamiento eléctrico de los circuitos de control y de potencia. (b) Tensión en el secundario del transformador. (c) Circuitos de potencia y de control ópticamente aislado. [8]

3.4 VARIADOR DE VELOCIDAD DEL MOTOR DE CA

El uso de variadores de velocidad en compresores de tornillo suele tener ahorros típicos de 15%–20%. Estas máquinas merecen ser consideradas cuando tienen muchas horas de trabajo y hay una amplia variación en la demanda. [7]

Un motor de CD tiene condiciones de operación idóneas para variar su velocidad sin afectación de sus parámetros de funcionamiento, pero sus características constructivas y su mantenimiento son complicados y lo hacen más costoso. Un motor de CA puede variar su velocidad al variar la frecuencia de alimentación, sin embargo si se varía la frecuencia sin variar la tensión se altera el flujo magnético de la máquina y el par entregado. El par que entrega el motor es determinado por la relación voltaje/frecuencia. Un motor de 460 V y 60 Hz tendrá una relación volt/frec de 7.6, si este mismo motor lo manejamos a una frecuencia de 30 Hz tendremos que suministrarle un voltaje de 230 V para mantener la misma relación y el mismo par. Cualquier cambio en esta relación puede afectar el par, temperatura, velocidad o ruido del motor. [7]

Las partes de un variador de velocidad son:

- 1.-Rectificador de C.D.
- 2.-Filtro ó enlace.
- 3.-Inversor.

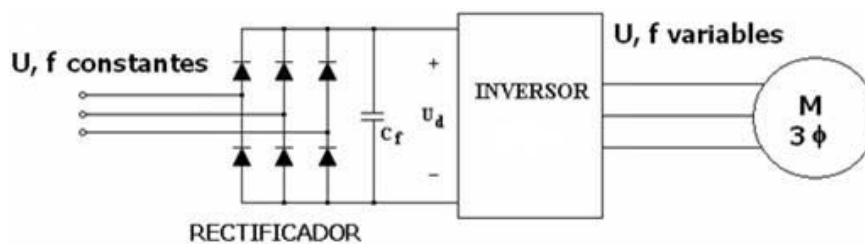


Fig.3.11 Partes de un variador de velocidad. [7]

1.-RECTIFICADOR DE C.D.- Convierte el voltaje de CA. en voltaje de C.D., el cual puede ser fijo o variable. La mayoría de los VDF (variadores de frecuencia) modernos operan con un voltaje de C.D. fijo, utilizando diodos de potencia para obtenerlo. Existen también VDF con rectificadores controlados que dan un voltaje de C.D. variable. Es

importante hacer notar que el voltaje del bus de CD es 1.41 veces mayor al voltaje de CA. (ver figura 3.11).

2.-*FILTRO Ó ENLACE*.- Consiste de un filtro capacitivo.

3.-*INVERSOR*.-Convierte el voltaje de CD en voltaje de alterna de tensión y frecuencia variables, para lo cual utiliza elementos semiconductores, transistores de potencia o IGBTs, y son controlados por microprocesadores o microcontroladores. [7]

3.4.1 EFECTO EN LA TEMPERATURA DEL MOTOR

Los variadores de velocidad PWM incrementan la temperatura del motor por efecto de las armónicas generadas; se han desarrollado técnicas en variadores modernos para minimizar tales efectos. Una de esas técnicas es el uso del inversor multinivel.

En el caso de motores autoventilados el aumento de temperatura se debe a la reducción de velocidad del motor y, por consiguiente, del flujo de aire refrescante. Es importante entonces seleccionar adecuadamente el motor propiamente para cargas que requieren velocidades menores que la nominal.

Para velocidades bajas (debajo de 70% de la velocidad nominal) debe utilizarse un ventilador externo para evitar sobrecalentamiento en el motor. [7]

3.5 MICROCONTROLADOR

Los PIC (Controlador de Interfaz Periférico), disponen de un procesador rápido y potente. En el se incluye la memoria de programa, los de datos, la ALU, la unidad de control y algunos registros especiales. Si dentro de un microcontrolador únicamente existiese un procesador, sólo se podrían ejecutar instrucciones lógico-aritméticas y de transferencia. Pero in microcontrolador es mucho más que un procesador, es un “computador integral” en el que, además del procesador, hay puertas de E/S para conectarse con periféricos, canales de comunicación, temporizadores para controlar tiempos, sistema de interrupciones capaz de detectar anomalías o sucesos especiales, sistemas de seguridad, etc.

Los PIC contienen todos los recursos posibles, aunque su fabricante no les incluye en todos los modelos, sino que los alterna para poderse ajustar óptimamente a las necesidades de cada diseño. Algunos recursos estándar son los siguientes:

- 1.- *Temporizador/ contador TMR0*
- 2.- *Perro guardián (watchdog)*
- 3.- *Puertas de E/S*
- 4.- *Memoria EEPROM de datos*

3.5.1 TEMPORIZADOR/ CONTADOR TMR0

Una de las labores más habituales en los programas de control de dispositivos suele ser determinar intervalos concretos de tiempo, y recibe el nombre de temporizador (timer) el elemento encargado de realizar esta función. También suele ser frecuente contar los impulsos que se producen en el exterior del sistema, y al elemento destinado a este fin se denomina contador. Los PIC 16X8X poseen un temporizador/ contador de 8 bits llamado TMR0, que actúa de dos maneras diferentes:

-como contador de sucesos. Que están representados por los impulsos que se aplican a la patita RA4/TOCKI. Al llegar al valor FF H se desborda el contador y, con el siguiente impulso, pasa a 00 H, advirtiendo esta circunstancia activando un señalizador y/o provocando una interrupción.

-como temporizador. Cuando se carga en el registro que implementa al recurso un valor inicial se incrementa con cada ciclo de instrucción ($F_{osc}/4$) hasta que se desborda, o

sea, pasa de FF a 00 H, y avisa poniendo a 1 un bit señalizador y/o provocando una interrupción.

En realidad, los PIC 16X8X y los de la gama baja disponen de dos temporizadores, el TMR0 y el perro guardián (watchdog). El primero actúa como principal sobre él recae el control de tiempos y el contaje de impulsos. El otro vigila que el programa no se “cuelgue”, y para ello cada cierto tiempo comprueba si el programa se está ejecutando normalmente. En el caso contrario, si el control está detenido en un bucle infinito a la espera de algún acontecimiento que no se produce, el perro guardián “ladra”, por lo que se traduce en un reset que reinicializa todo el sistema.

A menudo el TMR0 y el perro guardián precisan controlar largos intervalos de tiempo y necesitan aumentar la duración de los impulsos de reloj que les incrementa. Para cubrir este requisito se dispone de un circuito programable denominado “Divisor de frecuencia” que divide la frecuencia utilizada por diversos rangos.

Para programar el comportamiento del TMR0, el perro guardián (WDT) y el divisor de frecuencia se utilizan algunos bits de registro OPTION y de la palabra de configuración.

Para calcular los tiempos a controlar con TMR0 se utiliza la siguiente fórmula práctica:

$$\text{Temporización} = 4 * T_{osc} * (256 - \text{valor cargado en TMR0}) * (\text{rango del divisor}) \quad [20]$$

El TMR0 (mientras esté activado) realiza siempre la cuenta de 0 al 255 (FF_H) desbordándose en este valor para tomar nuevamente el valor 0. La diferencia en temporización la da el período del oscilador y el rango del divisor seleccionado, mientras mayor sean estos valores mayor es el tiempo de espera.

3.5.2 EL PERRO GUARDIÁN (WDT)

Se trata de un contador interno de 8 bits que origina un RESET cuando se desborda. Su control de tiempos es independiente del TMR0 y está basado en una simple red R-C. Su actuación es opcional y puede bloquearse para que no funcione programando el bit WDTE de la palabra de configuración. La temporización nominal con la que se halla programado el perro guardián es de 18 ms, pero utilizando el divisor de frecuencia puede aumentarse hasta alcanzar los 2.3 segundos.[20]

3.5.2.a PALABRA DE CONFIGURACIÓN

Se trata de una posición reservada de la memoria de programa situada en la dirección 2007 H y accesible únicamente durante el proceso de grabación. Al escribirse el programa de la aplicación es necesario grabar el contenido de esa posición de acuerdo con las características del sistema. [20]

3.5.3 LAS PUERTAS DE E/S

El PIC 16F873A dispone de tres puertos de E/S, El puerto A posee 6 líneas, el puerto B y el puerto C de 8 líneas. Los bits del registro TRISA, TRISB y TRISC configuran las líneas del puerto A, B y C respectivamente como entradas si están a 1 y como salidas si están a 0.

3.5.4 LA MEMORIA EEPROM DE DATOS

Los PIC 16X8X tienen 64 bytes de memoria EEPROM de datos, donde se pueden almacenar datos y variables que interesa que no se pierdan cuando se desconecta la alimentación al sistema. Soporta 1000000 de ciclos de escritura/ borrado y es capaz de guardar la información sin alterarla más de 40 años.[20]

CAPITULO 4

DISEÑO DEL CONTROL DE CAUDAL

4.1 DISEÑO

Utilizaremos el método multinivel para la generación de los voltajes alternos debido a las ventajas mencionadas en el capítulo anterior.

Comenzamos por proponer el puente H como dispositivo base de generación de un voltaje alterno de tres niveles, $+V$, 0 y $-V$, y decidimos entonces conectar dos etapas de puente H en serie con dos fuentes de voltaje continuo, para incrementar los niveles de voltaje a la salida. Los interruptores empleados en los “puente H” son cuatro dispositivos semiconductores de interrupción IGBT que harán la función de conmutación entre una combinación y otra. La figura siguiente muestra la disposición de los elementos.

Los 8 IGBTs, los nombramos de la “A” a la “H” (ver figura 4.1)

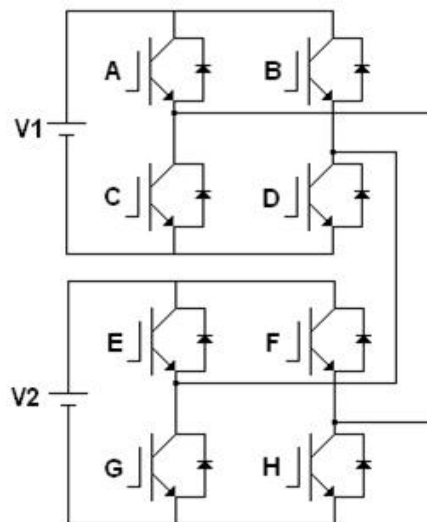


Fig. 4.1 Puentes H en serie [5]

4.1.1 CÁLCULO DE LAS FUENTES DE TENSIÓN CONTINUA

Los voltajes de las fuentes se calculan de la siguiente manera. Para maximizar el número de niveles de tensión del inversor se deben utilizar voltajes escalonados en potencia de tres como quedó demostrado anteriormente. Sustituyendo valores en la ecuación 1 tenemos:

$$V_1 = \frac{(3-1)}{3(3-1)} V_2$$

$$V_1 = \frac{2}{3(2)} V_2$$

$$V_1 = \frac{1}{3} V_2$$

$$V_2 = 3 V_1$$

“El valor equivalente de cd de una corriente ó tensión senoidal es $\frac{1}{\sqrt{2}}$ de su valor máximo. El valor equivalente de cd se denomina valor efectivo de la cantidad senoidal” [9]. Y también:

“El valor eficaz ó RMS de una corriente periódica es la corriente cd que suministra la misma potencia promedio o activa a una resistencia, que la suministrada por la corriente periódica”. [10]

Por lo tanto tenemos que:

$$V_{rms} = \frac{V_m}{\sqrt{2}}$$

$$V_m = V_{rms} \sqrt{2}$$

$$V_1 + V_2 = 440 \sqrt{2}$$

$$V + 3V = 440 \sqrt{2}$$

$$4V = (440)1.4142$$

$$V = \frac{622.248}{4}$$

$$V = 155.562 = 156$$

De esta manera las fuentes de voltaje continuo son de 156 y 468 v para dar un voltaje total de 440 v RMS.

4.1.2 COMBINACIÓN DE LOS INTERRUPTORES

A continuación mostramos los valores obtenidos con la simulación del circuito de la figura 4.1; obtenemos los $3^2 = 9$ niveles, que se utilizan para construir el voltaje alterno de 17 niveles, 8 positivos, 8 negativos y el cero. Las distintas combinaciones se muestran en la tabla 4.1.

SECUENCIA	A	B	C	D	E	F	G	H	VOLTAJE
1	1	1			1	1			0
2	1	1					1	1	0
3	1	1			1			1	468
4	1	1				1	1		-468
5			1	1	1	1			0
6			1	1			1	1	0
7			1	1	1			1	468
8			1	1		1	1		-468
9	1			1	1	1			156
10	1			1			1	1	156
11	1			1	1			1	624
12	1			1		1	1		-312
13		1	1		1	1			-156
14		1	1				1	1	-156
15		1	1		1			1	312
16		1	1			1	1		-624

Tabla 4.1 Combinación total de los IGBTs

4.1.3 FORMA DE LA ONDA.

Una vez que hallamos los niveles de voltaje, hacemos la simulación de la gráfica del voltaje alterno que se obtendría (ver fig.4.2).

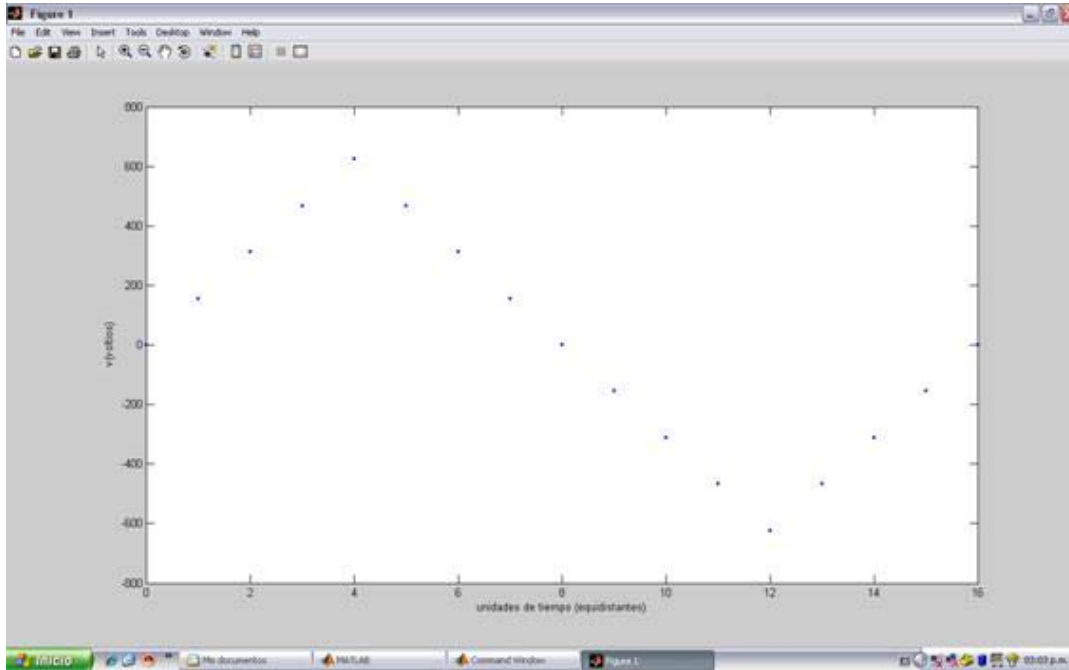


Fig. 4.2 Niveles de voltaje alterno

La Fig. 4.2 muestra los niveles de voltaje equidistantes en el eje x, o en el eje de tiempo. Para traslapar la función seno en la gráfica de niveles, tenemos que seleccionar la frecuencia adecuada de la función sen.

$$\text{sen } kx = 1 \quad [12]$$

$$\text{arcsen}(\text{sen } kx) = \text{arcsen}(1)$$

$$kx = \frac{\pi}{2}$$

$$k = \frac{\pi}{2x}$$

El valor de x en el eje horizontal donde queremos el valor máximo de la función seno es x= 4, entonces:

$$k = \frac{\pi}{8} = 0.3927$$

Y la función utilizada en el programa es:

$$624 \text{ sen } (0.3927) x$$

La gráfica traslapada del seno se muestra en la fig. 4.3:

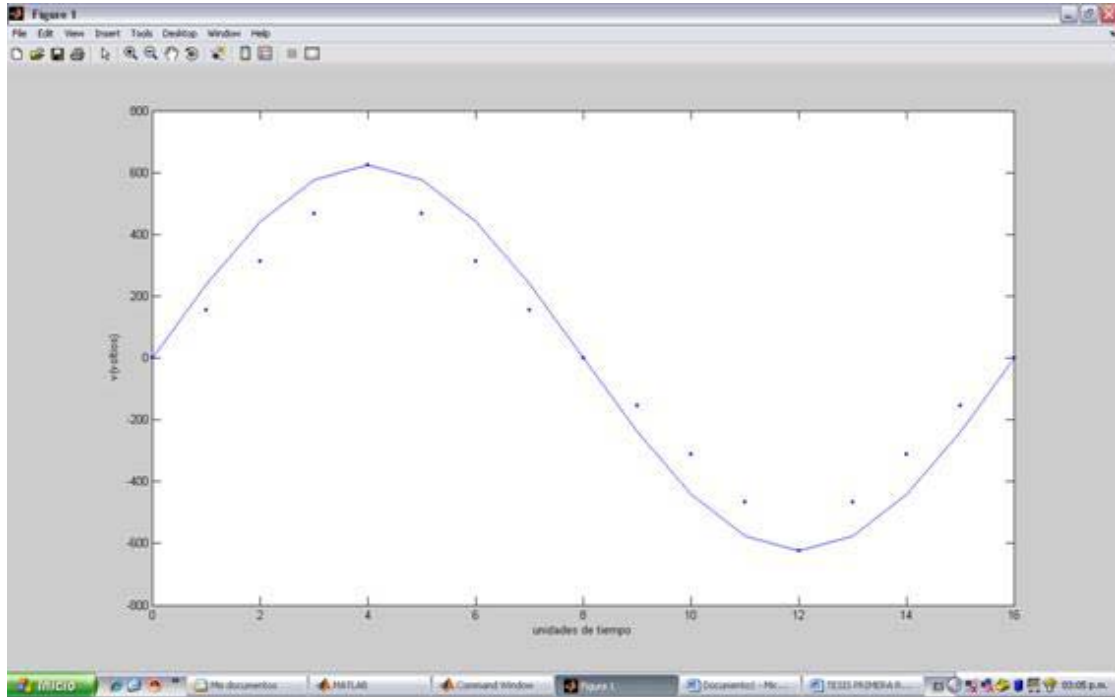


Fig. 4.3 Aproximación a la forma senoidal

Para hacer llegar a la grafica del sen los puntos de los niveles de voltaje equidistantes se requiere cambiar esta distancia entre los puntos x, trasladándolos paralelamente al eje horizontal hasta que lleguen a la onda senoidal. Matemáticamente es lo siguiente:
Obtención del vector x no equidistante:

Sea $y = 624 \text{ sen } kx$

Con $k = 0.3927$

y = los niveles de voltaje con que contamos

x = la distancia no equidistante de los niveles

Despejando x:

$$\frac{y}{624} = \text{sen } kx$$

$$\arcsen\left(\frac{y}{624}\right) = kx$$

$$x = \left(\frac{1}{k}\right) \left(\arcsen\left(\frac{y}{624}\right)\right)$$

Utilizamos entonces esta función en el programa para construir el vector de x no equidistante, así tenemos que la variable “x” está en función de los niveles “y” conocidos, dándonos la gráfica mostrada en la fig. 4.4.

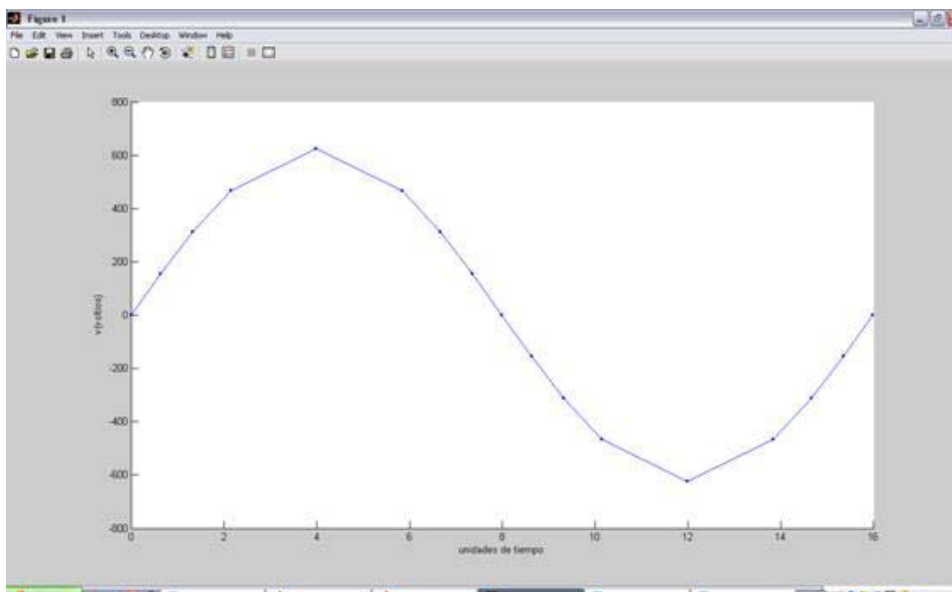


Fig.4.4 Ajuste de los niveles a una forma senoidal

4.1.4 CONTROL DE AMPLITUD DE VOLTAJE

En la tabla 4.2 se muestran las secuencias de encendido de los IGBTs que nos dan una tensión máxima de 624v. Para obtener la secuencia de amplitudes menores, eliminamos la secuencia del nivel máximo y un inmediato anterior, dos veces por ciclo. La gráfica de la figura 4.5 representa la modulación de amplitud de voltaje obtenida con este método.

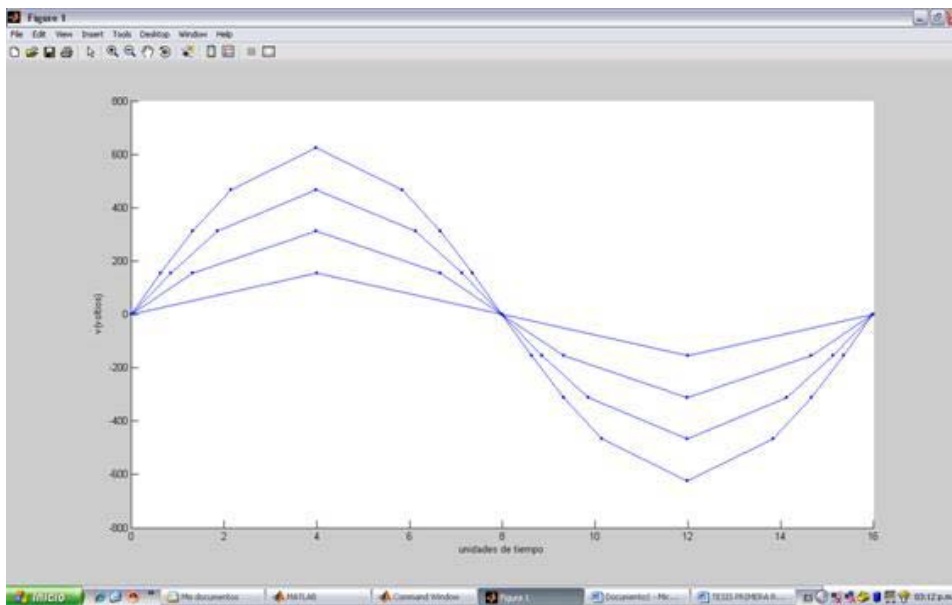


Fig. 4.5 Control de amplitud de voltaje

Mostraremos las secuencias para cada amplitud, de esta manera solo se requiere elegir un arreglo determinado cuando se requiera subir ó bajar la amplitud del voltaje.

A continuación tenemos las secuencias de encendido de los semiconductores para los niveles de voltaje correspondientes a los distintos voltajes de alimentación del motor (ver tablas 4.2 a 4.5)

SECUENCIA	A	B	C	D	E	F	G	H	VOLTAJE
1	1	1			1	1			0
2	1			1	1	1			156
3		1	1		1			1	312
4	1	1			1			1	468
5	1			1	1			1	624
6	1	1			1			1	468
7		1	1		1			1	312
8	1			1	1	1			156
9	1	1			1	1			0
10		1	1		1	1			-156
11	1			1		1	1		-312
12	1	1				1	1		-468
13		1	1			1	1		-624
14	1	1				1	1		-468
15	1			1		1	1		-312
16		1	1		1	1			-156
17	1	1			1	1			0

Tabla 4.2 Secuencias para 624v.

SECUENCIA	A	B	C	D	E	F	G	H	VOLTAJE
1	1	1			1	1			0
2	1			1	1	1			156
3		1	1		1			1	312
6	1	1			1			1	468
7		1	1		1			1	312
8	1			1	1	1			156
9	1	1			1	1			0
10		1	1		1	1			-156
11	1			1		1	1		-312
14	1	1				1	1		-468
15	1			1		1	1		-312
16		1	1		1	1			-156
17	1	1			1	1			0

Tabla 4.3 Secuencias para 468v.

SECUENCIA	A	B	C	D	E	F	G	H	VOLTAJE
1	1	1			1	1			0
2	1			1	1	1			156
7		1	1		1			1	312
8	1			1	1	1			156
9	1	1			1	1			0
10		1	1		1	1			-156
15	1			1		1	1		-312
16		1	1		1	1			-156
17	1	1			1	1			0

Tabla 4.4 Secuencias para 312v.

SECUENCIA	A	B	C	D	E	F	G	H	VOLTAJE
1	1	1			1	1			0
8	1			1	1	1			156
9	1	1			1	1			0
16		1	1		1	1			-156
17	1	1			1	1			0

Tabla 4.5 Secuencias para 156v.

4.1.5 CÁLCULO DE LA FUNCIÓN CONTINUA

El cálculo anterior de la forma de onda representa los niveles de tensión del inversor multinivel en forma discreta, en el que cada punto se considera aproximadamente el centro de un escalón de voltaje, de esta manera para representar la función en forma continua cada escalón tendrá una duración de tiempo variable para completar un ciclo. Con este método construimos una plantilla para cada amplitud de voltaje la cual utilizaremos para establecer las distintas frecuencias como analizaremos a continuación.

4.1.5 .a CÁLCULO DE LA FUNCIÓN CONTINUA A 624V, 60 HZ

Los escalones 1,2 y3 se calculan con las aristas a $\frac{1}{2}$ de la distancia entre punto y punto, el escalón 4 se calcula con la arista izquierda a $\frac{1}{2}$ de la distancia entre puntos y la segunda arista a 0.3 partes de la distancia entre puntos, el escalón 5 se calcula con la arista izquierda y derecha a 0.7 partes de la distancia entre puntos. Los demás escalones tienen la misma distancia en forma simétrica dando la gráfica de la figura 4.6

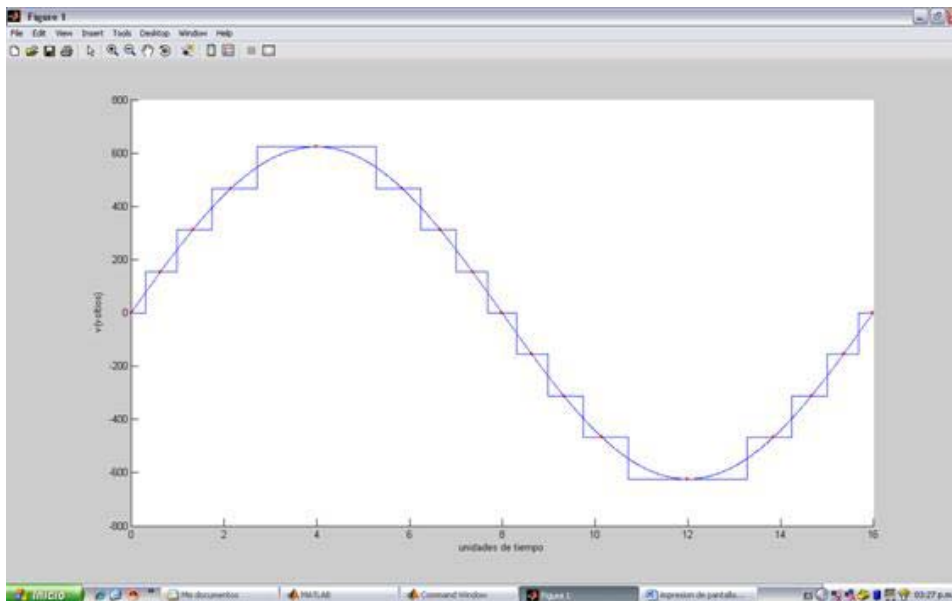


Fig.4.6 Voltaje continuo a 624V, 60 HZ

La duración de cada escalón en las unidades de tiempo de la gráfica se da en la tabla 4.6. Pero estos valores no podemos utilizarlos directamente en el programa, llamaremos “u” las unidades de tiempo de la gráfica, y “v” las unidades de tiempo manejables por el programa.

Haremos un cambio de variable convirtiendo estas unidades a unidades manejables por el programa, multiplicaremos entonces por una constante. Para obtener esta constante igualamos el tiempo de duración total de cada ciclo para ambas variables: $16u = \text{PASO } v$, siendo “PASO” el conteo del programa para representar una onda completa, variable que calcularemos a continuación.

Para la frecuencia más alta, 60 hz, una onda completa tiene duración de $1/60$ de sg. es decir 0.0166 sg. que será el tiempo de espera (Tesp) en el programa.

$$T_{\text{esp}} = 4 * \left(\frac{1}{f}\right) * (256 - \text{TMR0}) * \text{RANGO} \quad [20]$$

$$256 - \text{TMR0} = \frac{f * T_{\text{esp}}}{4 * \text{RANGO}}$$

$$\text{TMR0} = 256 - \left(\frac{f * T_{\text{esp}}}{4 * \text{RANGO}}\right)$$

$$\text{TMR0} = 256 - \frac{(4000000)(0.0166)}{(4)(128)}$$

$$\text{TMR0} = 126.3125$$

Pero este valor es el dato con el que debemos cargar el TMR0 para que la cuenta se desborde en el valor 255 cumpliéndose ese tiempo de espera en particular. Por lo tanto el paso que debe dar el TMR0 es:

$$\text{PASO} = 256 - 126.3125 = 129.6875$$

No utilizaremos el recurso de desbordamiento del TMR0 en el programa, cargaremos el registro “w” del programa (ver apéndices) con el valor del “PASO” y utilizaremos el registro TMR0 cargado inicialmente con valor 0, finalmente utilizaremos la diferencia entre estos dos últimos registros de tal manera que se cumpla que el tiempo de espera sea igual a 0.0166 sg.

Ahora que conocemos el valor del conteo total, 129, sustituimos en

$$16 u = \text{PASO } v$$

$$16u = 129 v$$

u son unidades de tiempo de la gráfica, y v son unidades de tiempo de cada cuenta del programa.

$$u = \left(\frac{129}{16}\right) v$$

$$u = 8.0625v$$

Así tenemos que el conteo de 8 en el programa equivale a una unidad de la gráfica. Conociendo esta constante convertimos de unidades u a unidades v. multiplicando por 8 las constantes de tiempo de cada escalón. El conteo es de números enteros por lo que redondeamos las cifras (ver tabla 4.6)

ESCALON	TIEMPO(U)	TIEMPO(V)	REDONDEO
1	0.3217	2.5736	3
2	0.6667	5.3336	5
3	0.7581	6.0648	6
4	0.9652	7.7216	8
5	2.5766	20.6128	21
6	0.9652	7.7216	8
7	0.7581	6.0648	6
8	0.6667	5.3336	5
9	0.6434	5.1472	5
10	0.6667	5.3336	5
11	0.7581	6.0648	6
12	0.9652	7.7216	8
13	2.5766	20.6128	21
14	0.9652	7.7216	8
15	0.7581	6.0648	6
16	0.6667	5.3336	5
17	0.3217	2.5736	3
SUMA	16	128	129

Tabla 4.6 valores del conteo del tmr0 para 624V, 60 HZ

4.1.5. b CÁLCULO DE LA FUNCIÓN CONTINUA A 468V

Los escalones 1 y 2, se calculan tomando en cuenta que sus vértices están a $\frac{1}{2}$ de la distancia entre puntos, el escalón 3 se calcula con la arista izquierda a $\frac{1}{2}$ de la distancia entre puntos y la segunda arista 0.3 partes de la distancia entre puntos, el escalón 4 se calcula con la arista izquierda y derecha a 0.7 partes de la distancia entre puntos. Los demás escalones tienen la misma distancia en forma simétrica dando la gráfica de la figura 4.7

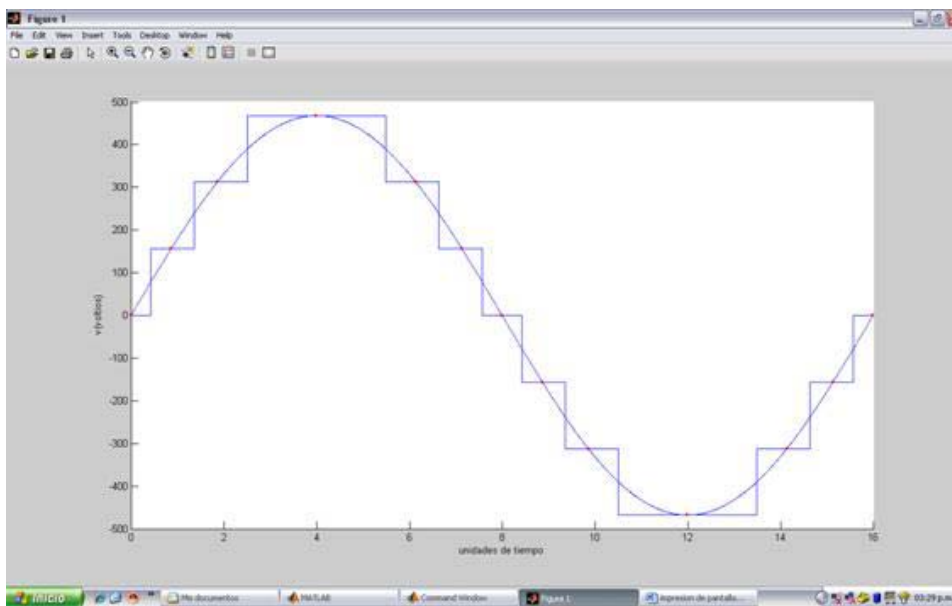


Fig. 4.7 Voltaje continuo 468V, 45.14 HZ

La relación voltaje/frecuencia debe mantenerse constante; en el caso anterior teníamos un voltaje de 440V y una frecuencia de 60 Hz lo que nos da una relación V/f de 7.33. Se recordará que para calcular los voltajes de CC para el inversor se multiplica 440 V por $\sqrt{2}$ dándonos la amplitud máxima 623V, haciendo la operación inversa, dividimos el voltaje 468V entre $\sqrt{2}$ para tener el valor RMS del voltaje y nos da 330.92 V. Ahora sustituimos en la siguiente ecuación:

$$\frac{V}{f} = \frac{330.92}{f} = 7.33$$

Despejando f tenemos:

$$f = \frac{330.92}{7.33} = 45.14 \text{ Hz}$$

Ya tenemos la frecuencia para mantener la misma relación V/f. La duración de cada escalón en las unidades de tiempo de la gráfica se da en la tabla 4.7

Ahora igualamos el tiempo de duración total de la onda de voltaje para las variables u y v:

$$16u = \text{PASO } v.$$

Para la frecuencia 45.14 hz, una onda completa tiene duración de $1/45.14$ de sg. es decir 0.0221 sg. que será el tiempo de espera en el programa.

$$T_{\text{esp}} = 4 * \left(\frac{1}{f}\right) * \text{PASO} * \text{RANGO} \quad [20]$$

$$\text{PASO} = \frac{T_{\text{esp}}}{4 * \left(\frac{1}{f}\right) * \text{RANGO}}$$

$$\text{PASO} = \frac{0.0221 \text{ sg}}{4 \left(\frac{1}{4 \text{ MHz}}\right) 128}$$

$$\text{PASO} = \frac{0.0221 \text{ sg}}{\left(\frac{128}{1000000}\right) \text{ sg}}$$

$$\text{PASO} = \frac{0.0221 \text{ sg}}{0.000128 \text{ sg}}$$

$$\text{PASO} = 172.65 \approx 173$$

Con este valor del PASO se cumple que el tiempo de espera sea 0.0221 sg

Ahora que conocemos el valor del conteo total, 173, sustituimos en:

$$16u = \text{PASO } v$$

$$16u = 173 v$$

u son unidades de tiempo de la gráfica, y v son unidades de tiempo de cada cuenta del programa.

$$u = \frac{173}{16} v$$

$$u = 10.8125v$$

Así tenemos que el conteo de $10.81 \approx 11$ en el programa equivale a una unidad de la gráfica. Conociendo esta constante convertimos de unidades u a unidades v. multiplicando por 10.81 las constantes de tiempo de cada escalón.

El conteo es de números enteros por lo que redondeamos las cifras (ver tabla 4.7).

ESCALON	TIEMPO(U)	TIEMPO(V)	REDONDEO
1	0.4327	4.6774	5
2	0.9291	10.0435	10
3	1.139	12.3125	12
4	2.9985	32.4137	33
5	1.139	12.3125	12
6	0.9291	10.0435	10
7	0.8654	9.3549	9
8	0.9291	10.0435	10
9	1.139	12.3125	12
10	2.9985	32.4137	33
11	1.139	12.3125	12
12	0.9291	10.0435	10
13	0.4327	4.6774	5
SUMA	16.0002	172.9611	173

Tabla 4.7 valores del conteo del tmr0 para 468V, 45.14 HZ

4.1.5.c CÁLCULO DE LA FUNCIÓN CONTINUA A 312V

El escalón 1, se calcula a $\frac{1}{2}$ de la distancia entre puntos, el escalón 2 se calcula con la arista izquierda a $\frac{1}{2}$ de la distancia entre puntos y la segunda arista 0.3 partes de la distancia entre puntos, el escalón 3 se calcula con la arista izquierda y derecha a 0.7 partes de la distancia entre puntos. Los demás escalones tienen la misma distancia en forma simétrica dando la gráfica de la figura 4.8.

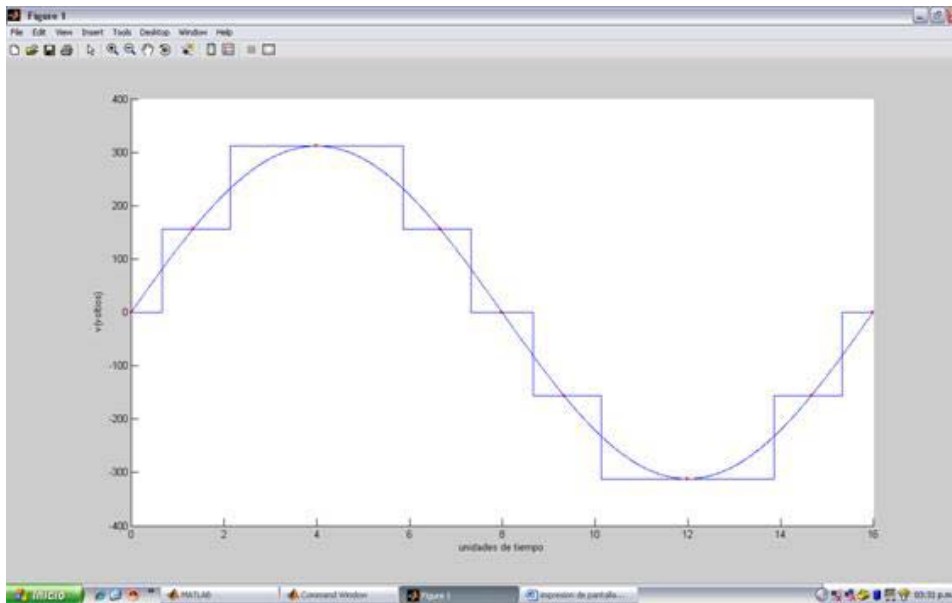


Fig. 4.8 Voltaje continuo 312V, 30.09 HZ

La relación voltaje/frecuencia debe mantenerse constante: 7.33. Dividimos entonces el voltaje 312V entre $\sqrt{2}$ para tener el valor RMS del voltaje y nos da 220.61 V. Ahora sustituimos en la siguiente ecuación:

$$\frac{V}{f} = \frac{220.61}{f} = 7.33$$

Despejando f, tenemos:

$$f = \frac{220.61}{7.33} = 30.09 \text{ Hz}$$

Ya tenemos la frecuencia para mantener la misma relación V/f, ahora la duración de cada escalón en las unidades de tiempo de la gráfica se da en la tabla 4.8.

Ahora igualamos el tiempo de duración total de la onda de voltaje para las variables u y v:

$$16u = \text{PASO } v$$

Para la frecuencia 30.09 hz, una onda completa tiene duración de $1/30.09$ de sg. es decir 0.0332 sg. que será el tiempo de espera en el programa.

$$\text{PASO} = \frac{\text{Tesp}}{4 * \left(\frac{1}{f}\right) * \text{RANGO}}$$

$$\text{PASO} = \frac{0.0332 \text{ sg}}{4\left(\frac{1}{4 \text{ MHz}}\right) 128}$$

$$\text{PASO} = \frac{0.0332 \text{ sg}}{0.000128 \text{ sg}}$$

$$\text{PASO} = 259.375 \approx 259$$

Con este valor se cumple que el tiempo de espera sea 0.0332 sg. Ahora que conocemos el valor del conteo total, 259, sustituimos en:

$$16u = \text{PASO } v$$

$$16u = 259 v$$

u son unidades de tiempo de la gráfica, y v son unidades de tiempo de cada cuenta del programa.

$$u = \left(\frac{259}{16}\right) v$$

$$u = 16.21v$$

Así tenemos que el conteo de $16.21 \approx 16$ en el programa equivale a una unidad de la gráfica. Conociendo esta constante convertimos de unidades u a unidades v. multiplicando por 16.21 las constantes de tiempo de cada escalón (ver tabla 4.8)

ESCALON	TIEMPO(U)	TIEMPO(V)	REDONDEO
1	0.6667	10.8072	11
2	1.4667	23.7752	24
3	3.7333	60.5167	60
4	1.4667	23.7752	24
5	1.3333	21.6127	21
6	1.4667	23.7752	24
7	3.7333	60.5167	60
8	1.4667	23.7752	24
9	0.6667	10.8072	11
SUMA	16.0001	259.3613	259

Tabla 4.8 valores del conteo del tmr0 para 312V, 30.09 HZ

4.1.5.d CÁLCULO DE LA FUNCIÓN CONTINUA A 156V

El escalón 1, se calcula a 0.3 partes de la distancia entre puntos, el escalón 2 se calcula tomando en cuenta que la arista izquierda y derecha mide 0.7 partes de la distancia entre puntos. Los demás escalones tienen la misma distancia en forma simétrica dando la gráfica de la figura 4.9.

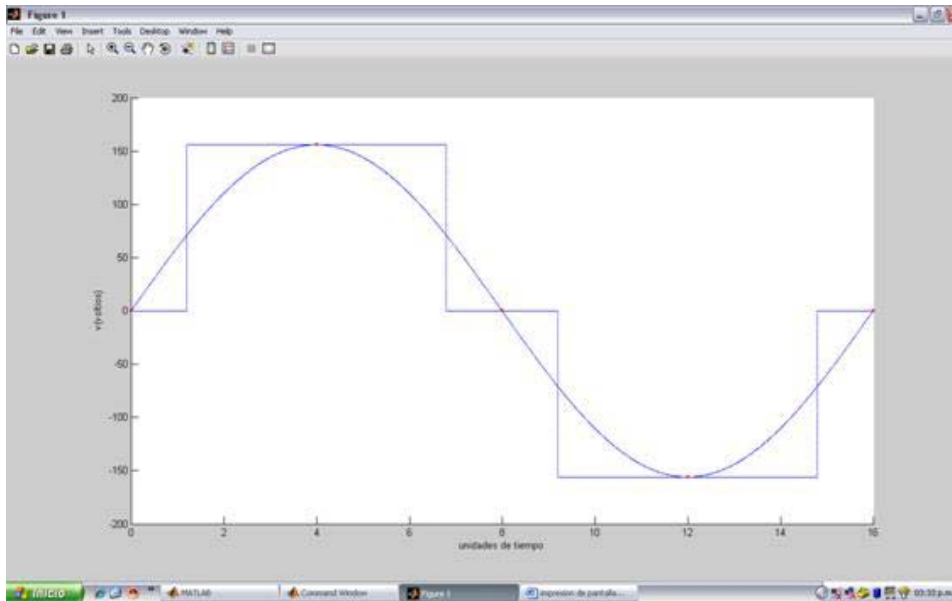


Fig. 4.9 Voltaje continuo 156V, 15.04 HZ

La relación voltaje/frecuencia debe mantenerse en 7.33. Dividimos entonces el voltaje 156V entre $\sqrt{2}$ para obtener el valor RMS del voltaje y nos da 110.30 V. Ahora sustituimos en la siguiente ecuación:

$$\frac{V}{f} = \frac{110.30}{f} = 7.33$$

Despejando f, tenemos:

$$f = \frac{110.30}{7.33} = 15.04 \text{ Hz}$$

Ya tenemos la frecuencia para mantener la misma relación V/f. La duración de cada escalón en las unidades de tiempo de la gráfica se da en la tabla 4.9.

Ahora igualamos el tiempo de duración total de la onda de voltaje para las variables u y v:

$$16u = TMR0 v$$

Para la frecuencia 15.04 hz, una onda completa tiene duración de $1 / 15.04$ de sg. es decir 0.0664 sg. que será el tiempo de espera.

$$PASO = \frac{T_{esp}}{4 * (\frac{1}{f}) * RANGO}$$

$$PASO = \frac{0.0664 \text{ sg}}{4(\frac{1}{4 \text{ MHz}}) 128}$$

$$PASO = \frac{0.0664 \text{ sg}}{0.000128 \text{ sg}}$$

$$PASO = 518.75 \approx 519$$

Con este valor se cumple que el tiempo de espera sea 0.0664 sg. Ahora que conocemos el valor del conteo total, 519, sustituimos en

$$16u = PASO v$$

$$16u = 519 v$$

u son unidades de tiempo de la gráfica, y v son unidades de tiempo de cada cuenta del programa.

$$u = (\frac{519}{16}) v$$

$$u = 32.42v$$

Así tenemos que el conteo de 32.42 en el programa equivale a una unidad de la gráfica. Conociendo esta constante convertimos de unidades u a unidades v. multiplicando por 32.42 las constantes de tiempo de cada escalón (tabla 4.9).

ESCALON	TIEMPO(U)	TIEMPO(V)	REDONDEO
1	1.2	38.904	39
2	5.6	181.552	182
3	2.4	77.808	77
4	5.6	181.552	182
5	1.2	38.904	39
SUMA	16	518.72	519

Tabla 4.9 valores del conteo del tmr0 para 156V, 15.04 HZ

4.1.6 CÁLCULO DE LA FUNCIÓN CONTINUA PARA LA SEGUNDA FASE

La función continua para la segunda fase es la misma que la función de la primera fase, solamente que está recorrida 120° . Los detalles se describen a continuación para cada amplitud.

4.1.6.a FUNCIÓN CONTINUA A 624V. FASE 2

Los voltajes en una línea de energía trifásica, están desfasados 120° entre si; en el diseño de la función continua tenemos 16 unidades, por lo que dividimos en tres partes iguales este intervalo y nos da 5.3333, lo que corresponde a los 120° .

La onda de voltaje para la segunda fase debe comenzar en el nivel de voltaje correspondiente a este valor 5.3333 de la primera fase.

Se puede observar que en la fig. 4.6 sumando la duración de los primeros 5 escalones nos da 5.2883, por lo que el punto 5.3333 cae en el sexto escalón, entonces la diferencia $5.2883 - 5.3333 = 0.045$ la restamos al sexto escalón y el valor para nuestro primer escalón de la segunda fase será $0.9652 - 0.045 = 0.9202$

Los escalones siguientes son los mismos; la diferencia sería sumar los dos escalones en nivel cero volts y el último escalón es 0.045 (ver tabla 4.10)

A continuación mostramos la onda resultante (fig.4.10).

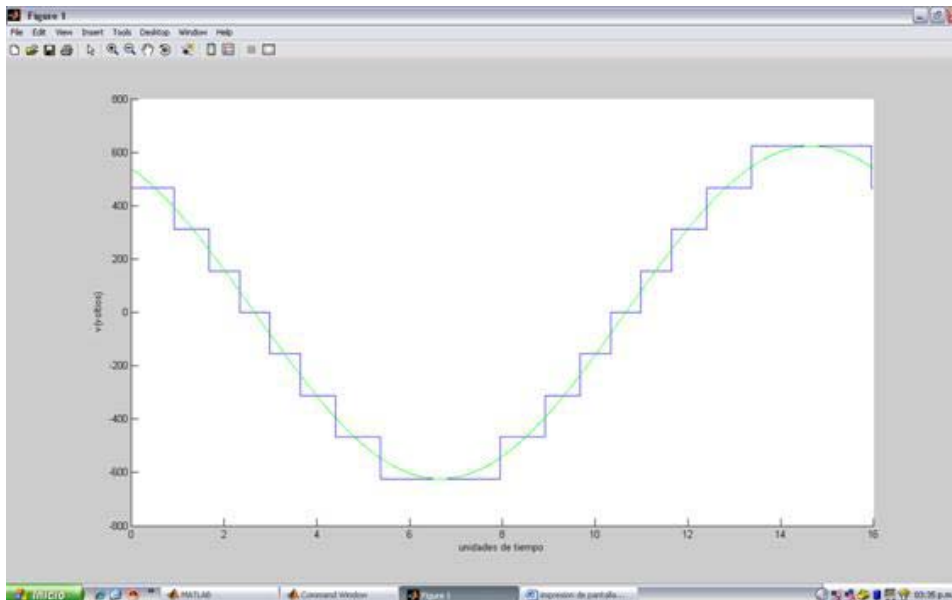


Fig. 4.10 624v, 60 HZ, fase2

En la sección donde estudiamos la primera fase a 624V a 60 Hz, obtuvimos el valor 129, que es la cuenta total del programa para que este genere una onda completa. Para la segunda fase este parámetro no se altera ya que solo se ha modificado la posición, ó la fase, por lo que la equivalencia de las variables gráfica-programa, $u=8.0625v$, obtenida de este valor, nos da el factor 8.0625 por el que debemos multiplicar la duración de cada escalón, de la misma manera como lo hicimos para la primera fase, dándonos los siguientes resultados (ver tabla 4.10).

ESCALON	TIEMPO(U)	TIEMPO(V)	REDONDEO
1	0.9202	7.4191	8
2	0.7581	6.1122	6
3	0.6667	5.3753	5
4	0.6434	5.1874	5
5	0.6667	5.3753	5
6	0.7581	6.1122	6
7	0.9652	7.7819	8
8	2.5766	20.7738	21
9	0.9652	7.7819	8
10	0.7581	6.1122	6
11	0.6667	5.3753	5
12	0.6434	5.1874	5
13	0.6667	5.3753	5
14	0.7581	6.1122	6
15	0.9652	7.7819	8
16	2.5766	20.7738	21
17	0.045	0.3628	1
SUMA	16	129	129

Tabla 4.10 valores del conteo del tmr0 para 624V, 60 HZ, fase 2

4.1.6.b FUNCIÓN CONTINUA A 468V.FASE 2

La onda de voltaje para la segunda fase debe comenzar en el nivel de voltaje correspondiente al valor 5.3333 de la primera fase.

En la Fig.4.7, se suma la duración de los primeros 3 escalones y nos da $0.4327+0.9291+1.1390 = 2.5008$, por lo que el punto 5.3333 cae en el cuarto escalón, entonces la diferencia $5.3333 - 2.5008 = 2.8325$ que es lo que falta para llegar al origen de nuestra nueva onda, la restamos al cuarto escalón y la diferencia será nuestro primer escalón, $2.9985-2.8325 = 0.1660$

Los escalones siguientes son los mismos; la diferencia sería sumar los dos escalones en nivel cero volts y el último escalón es 2.8325 (ver tabla 4.11).

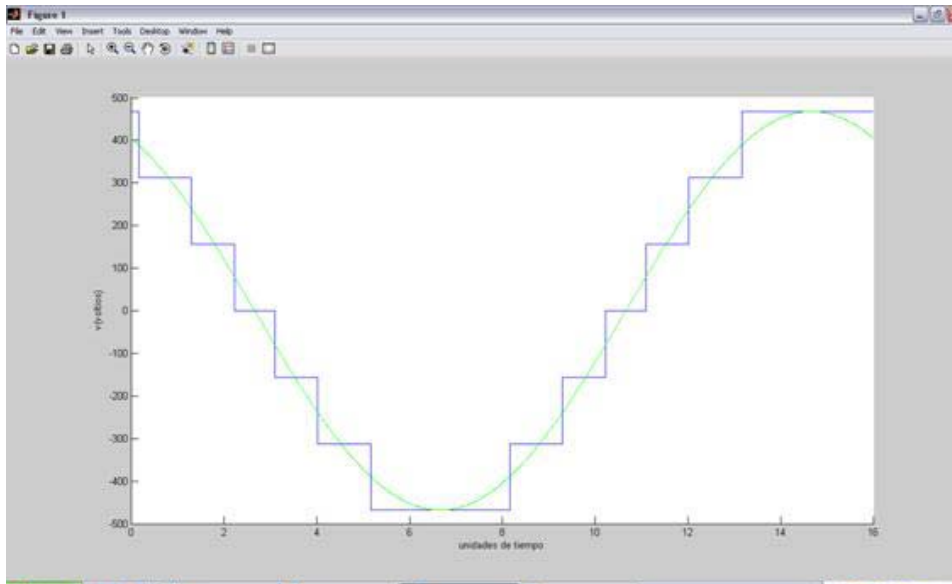


Fig. 4.11 468V, 45.14 HZ, fase2

Datos correspondientes de la fase 1(468V, 45.14 Hz):

Conteo por período: 173.

Equivalencia de unidades: $u= 10.8125v$.

Factor: 10.8125

ESCALON	TIEMPO(U)	TIEMPO(V)	REDONDEO
1	0.166	1.7949	2
2	1.139	12.3154	12
3	0.9291	10.0459	10
4	0.8654	9.3571	10
5	0.9291	10.0459	10
6	1.139	12.3154	12
7	2.9985	32.4213	32
8	1.139	12.3154	12
9	0.9291	10.0459	10
10	0.8654	9.3571	10
11	0.9291	10.0459	10
12	1.139	12.3154	12
13	2.8325	30.6264	31
SUMA	16.0002	173.002	173

Tabla 4.11 valores del conteo del tmr0 para 468V, 45.14 HZ, fase 2

4.1.6.c FUNCIÓN CONTINUA A 312V. FASE 2

La onda de voltaje para la segunda fase debe comenzar en el nivel de voltaje correspondiente al valor del eje horizontal 5.3333 de la primera fase.

Al observar la figura 4.8, se tiene que el punto 5.3333 cae en el tercer escalón, por lo tanto se suma la duración de los primeros 2 escalones, $0.6667+1.4667 = 2.1334$, y se calcula la diferencia $5.3333 - 2.1334 = 3.1999$ que es el tiempo que falta para llegar al origen de nuestra nueva onda ó el último escalón. A continuación restamos al tercer escalón el valor anterior, $3.7333-3.1999 = 0.5334$, y la diferencia será nuestro primer escalón. Los escalones siguientes son los mismos; la diferencia sería sumar los dos escalones en nivel cero volts y el último escalón es 3.1999 (ver tabla 4.12).

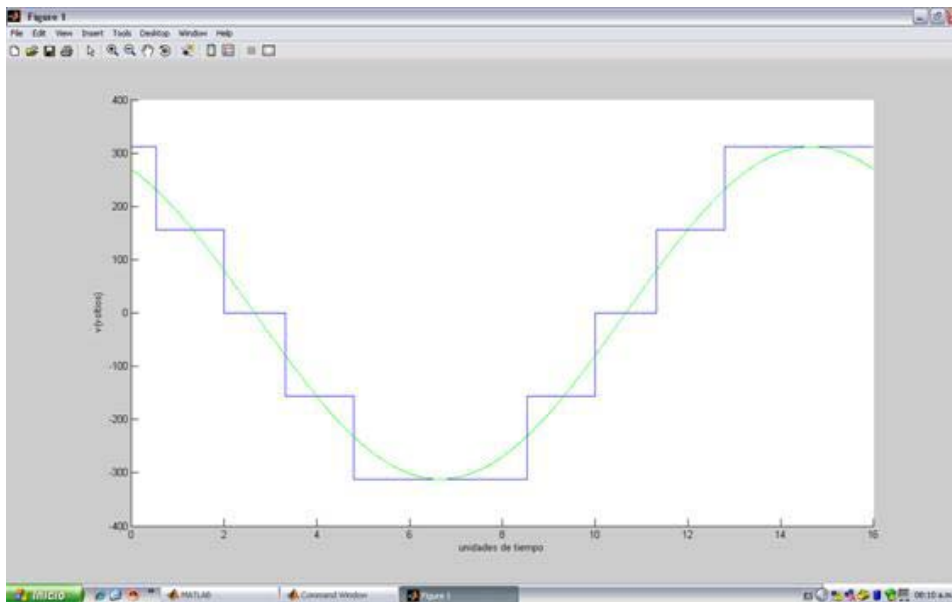


Fig. 4.12 312V, 30.09 HZ, fase2

Datos correspondientes de la fase 1(312V, 30.09 Hz):

Conteo por período: 259

Equivalencia de unidades: $u= 16.21v$

Factor: 16.21

ESCALON	TIEMPO(U)	TIEMPO(V)	REDONDEO
1	0.5334	8.6464	9
2	1.4667	23.7752	24
3	1.3333	21.6128	21
4	1.4667	23.7752	24
5	3.7333	60.5168	60
6	1.4667	23.7752	24
7	1.3334	21.6144	21
8	1.4667	23.7752	24
9	3.1999	51.8704	52
SUMA	16.0001	259.3616	259

Tabla 4.12 valores del conteo del tmr0 para 312V, 30.09 HZ, fase 2

4.1.6.d FUNCIÓN CONTINUA A 156V. FASE 2

La onda de voltaje a 156V para la segunda fase, tiene como origen el nivel de voltaje correspondiente al valor del eje horizontal 5.3333 de la primera fase.

Al observar la figura 4.9, se tiene que el punto 5.3333 cae en el segundo escalón, por lo tanto se calcula la diferencia del nuevo origen con la duración del primer escalón, $5.3333 - 1.2 = 4.1333$ que será la duración del último escalón. A continuación restamos al segundo escalón el valor anterior, $5.6000 - 4.1333 = 1.4667$, y la diferencia será nuestro primer escalón. Los escalones siguientes son los mismos; sumando los dos escalones en nivel cero volts (ver tabla 4.13).

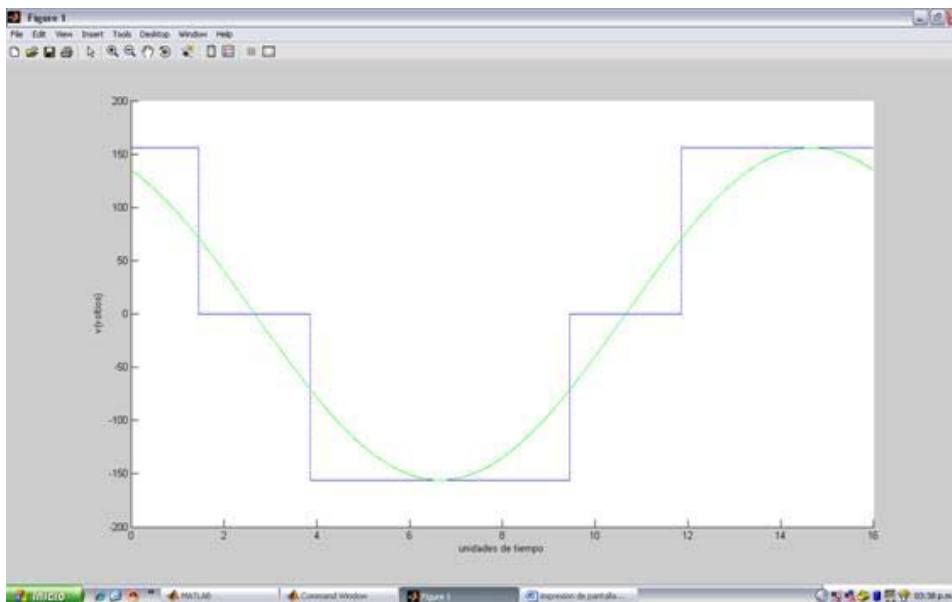


Fig. 4.13 156V, 15.04 HZ, fase2

Datos correspondientes de la fase 1(156V, 15.04 Hz):

Conteo por período: 519

Equivalencia de unidades: $u = 32.42v$

Factor: 32.42

ESCALON	TIEMPO(U)	TIEMPO(V)	REDONDEO
1	1.4667	47.5504	48
2	2.4	77.808	78
3	5.6	181.552	181
4	2.4	77.808	78
5	4.1333	134.0016	134
SUMA	16	518.72	519

Tabla 4.13 valores del conteo del tmr0 para 156V, 15.04 HZ. fase 2

4.1.7 CÁLCULO DE LA FUNCIÓN PARA LA TERCERA FASE

La onda de voltaje para la tercera fase se calcula también a partir de la plantilla de voltaje de la fase 1, esta vez recorrida 240° como se detalla a continuación para cada amplitud.

4.1.7.a FUNCIÓN CONTINUA A 624V. FASE 3

La onda de voltaje para la tercera fase debe comenzar en el nivel de voltaje correspondiente al valor 10.6666 de la primera fase.

Se puede observar que en la Fig.4.6 al sumar los primeros 11 escalones la duración total es de 9.7465, el punto 10.6666 cae en el doceavo escalón, entonces para saber la duración del último escalón de nuestra serie restamos $10.6666 - 9.7465 = 0.9201$

El primer escalón se calcula restando de la duración del escalón 12, el valor del último escalón, $0.9652 - 0.9201 = 0.0451$. Los escalones siguientes son los mismos (ver tabla 4.14).

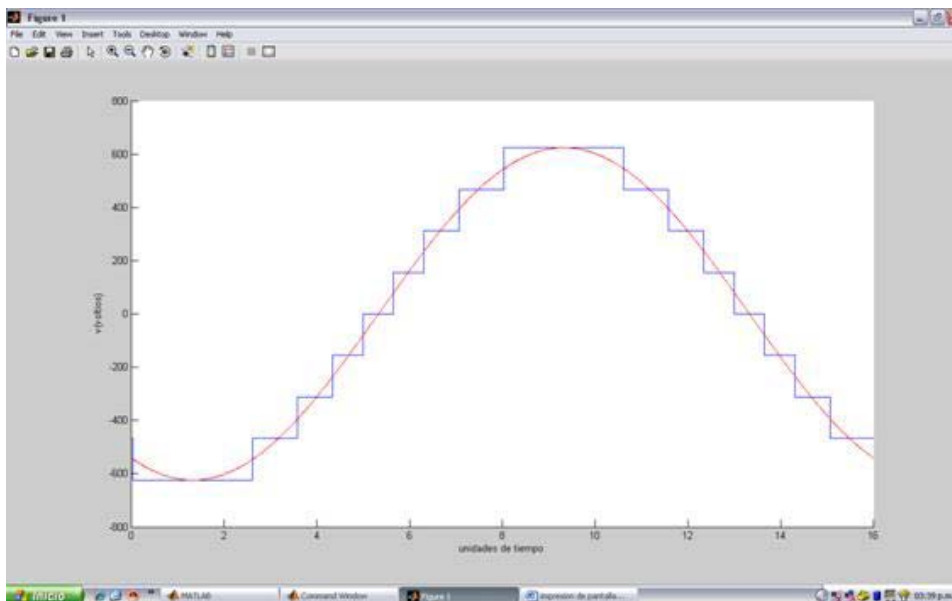


Fig. 4.14 624V, 60HZ, fase3

Datos correspondientes de la fase 1(624V, 60 Hz):

Conteo por período: 129

Equivalencia de unidades: $u = 8.0625v$

Factor: 8.0625

ESCALON	TIEMPO(U)	TIEMPO(V)	REDONDEO
1	0.0451	0.3636	1
2	2.5766	20.7738	21
3	0.9652	7.7819	8
4	0.7581	6.1122	6
5	0.6667	5.3753	5
6	0.6434	5.1874	5
7	0.6667	5.3753	5
8	0.7581	6.1122	6
9	0.9652	7.7819	8
10	2.5766	20.7738	21
11	0.9652	7.7819	8
12	0.7581	6.1122	6
13	0.6667	5.3753	5
14	0.6434	5.1874	5
15	0.6667	5.3753	5
16	0.7581	6.1122	6
17	0.9201	7.4183	8
SUMA	16	129	129

Tabla 4.14 valores del conteo del tmr0 para 624V, 60 HZ, fase 3

4.1.7.b FUNCIÓN CONTINUA A 468V.FASE 3

La onda de voltaje a 468V para la tercera fase debe comenzar en el nivel de voltaje correspondiente al valor horizontal 10.6666 de la primera fase.

Se puede observar que en la fig 4.7 sumando la duración de los primeros 9 escalones nos da 10.5009, por lo que el punto 10.6666 cae en el décimo escalón, entonces la diferencia $10.6666 - 10.5009 = 0.1657$, el último escalón de esta serie, la restamos al décimo escalón y el valor para nuestro primer escalón de la tercera fase será $2.9985 - 0.1657 = 2.8328$ (ver tabla 4.15).

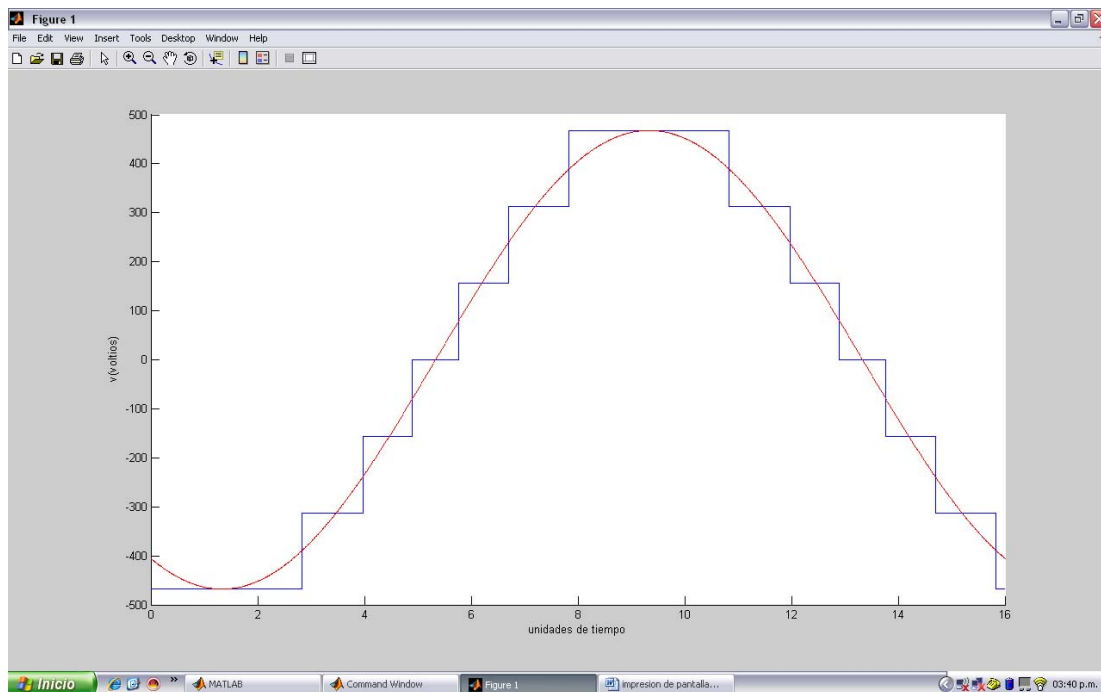


Fig. 4.15 468V, 45.14 HZ, fase3

Datos correspondientes de la fase 1(468V, 45.14 Hz):

Conteo por período: 173

Equivalencia de unidades: $u = 10.8125v$

Factor: 10.8125

ESCALON	TIEMPO(U)	TIEMPO(V)	REDONDEO
1	2.8328	30.6297	31
2	1.139	12.3154	12
3	0.9291	10.0459	10
4	0.8654	9.3571	10
5	0.9291	10.0459	10
6	1.139	12.3154	12
7	2.9985	32.4213	32
8	1.139	12.3154	12
9	0.9291	10.0459	10
10	0.8654	9.3571	10
11	0.9291	10.0459	10
12	1.139	12.3154	12
13	0.1657	1.7916	2
SUMA	16.0002	173.002	173

Tabla 4.15 valores del conteo del tmr0 para 468V, 45.14 HZ, fase 3

4.1.7.c FUNCIÓN CONTINUA A 312V.FASE 3

La onda de voltaje de la tercera fase a 312V debe comenzar en el nivel de voltaje correspondiente al valor horizontal 10.6666 de la primera fase.

En la fig 4.8, el punto 10.6666 cae en el escalón 7, entonces para saber la duración del último escalón de esta serie calculamos la diferencia del punto 10.6666 menos la suma de los escalones 1 al 6, $10.6666 - 10.1334 = 0.5332$. El valor para nuestro primer escalón de la tercera fase será el escalón 7 menos la última cifra, $3.7333 - 0.5332 = 3.2001$ (ver tabla 4.16).

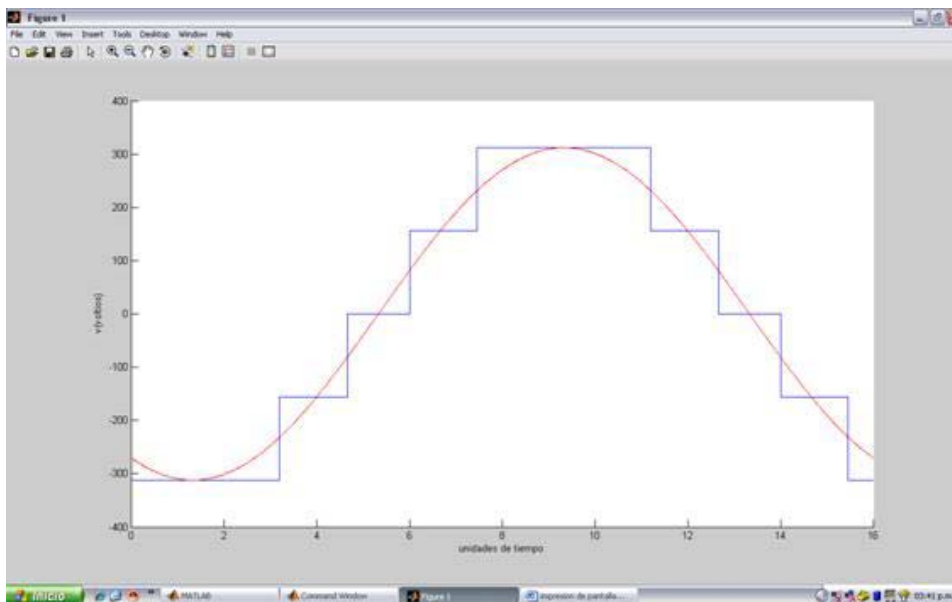


Fig. 4.16 312V, 30.09 HZ, fase3

Datos correspondientes de la fase 1(312V, 30.09 Hz):

Conteo por período: 259

Equivalencia de unidades: $u = 16.21v$

Factor: 16.21

ESCALON	TIEMPO(U)	TIEMPO(V)	REDONDEO
1	3.2001	51.8736	52
2	1.4667	23.7752	24
3	1.3334	21.6144	21
4	1.4667	23.7752	24
5	3.7333	60.5168	60
6	1.4667	23.7752	24
7	1.3333	21.6128	21
8	1.4667	23.7752	24
9	0.5332	8.6432	9
SUMA	16.0001	259.3616	259

Tabla 4.16 valores del conteo del tmr0 para 312V, 30.09 HZ, fase 3

4.1.7.d FUNCIÓN CONTINUA A 156V.FASE 3

La onda de voltaje de la tercera fase a 156V debe comenzar en el nivel de voltaje correspondiente al valor horizontal 10.6666 de la primera fase. En la fig 4.9, el punto 10.6666 cae en el escalón 4, entonces para saber la duración del último escalón de esta serie calculamos la diferencia del punto 10.6666 menos la suma de los escalones 1 al 3, $10.6666 - 9.2000 = 1.4666$ El valor para nuestro primer escalón de la tercera fase será el escalón 4 menos la última cifra, $5.6000 - 1.4666 = 4.1334$ (ver tabla 4.17).

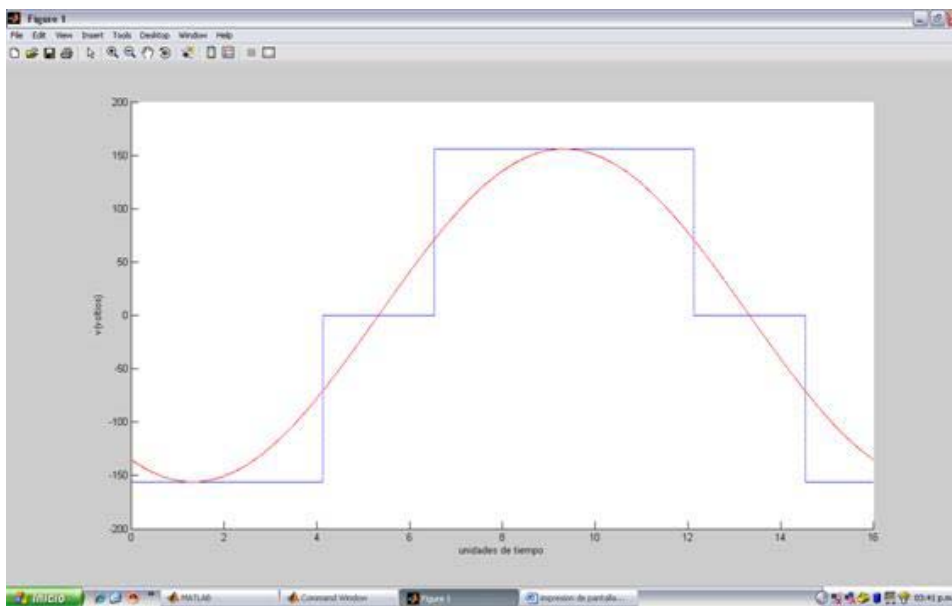


Fig. 4.17 156V, 15.04 HZ, fase3.

Datos correspondientes de la fase 1(156V, 15.04 Hz):

Conteo por período: 519

Equivalencia de unidades: $u = 32.42v$

Factor: 32.42

ESCALON	TIEMPO(U)	TIEMPO(V)	REDONDEO
1	4.1334	134.0048	134
2	2.4	77.808	78
3	5.6	181.552	181
4	2.4	77.808	78
5	1.4666	47.5472	48
SUMA	16	518.72	519

Tabla 4.17 valores del conteo del tmr0 para 156V, 15.04 HZ, fase 3.

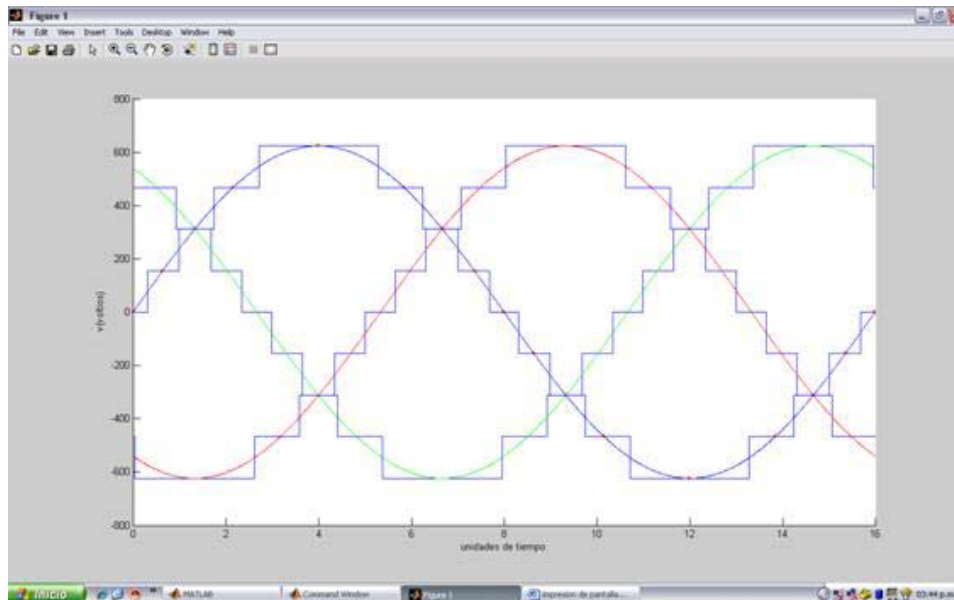


Fig. 4.18 Fases 624 V.

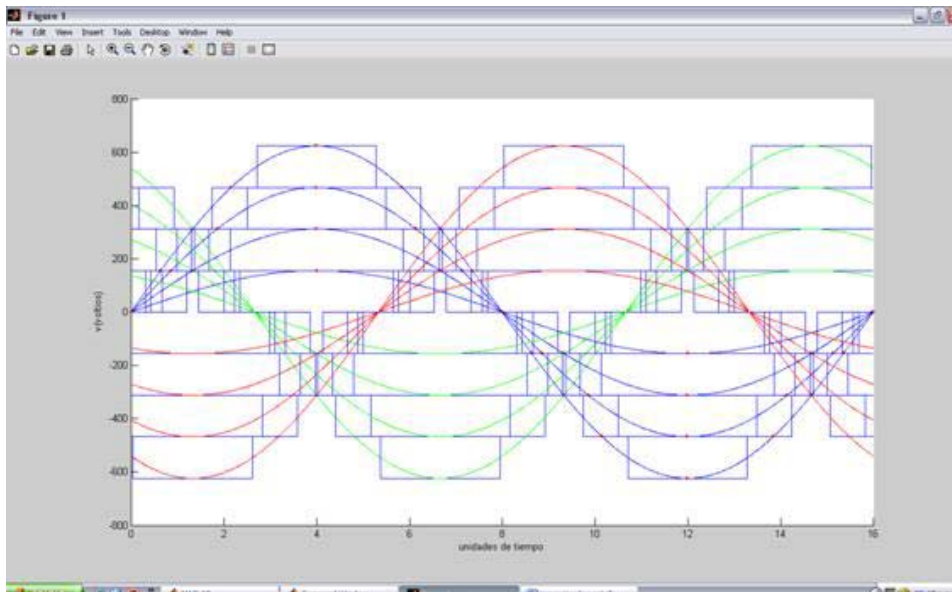


Fig 4.19 Variación de amplitud para las 3 fases

4.1.8 SECUENCIAS PARA LA FASE 2 Y TRES

Las secuencias para la fase 2 y 3 se construyen a partir de las secuencias para la fase 1; estas son las mismas solamente que comienzan y finalizan en forma distinta como se muestra a continuación.

FASE 2, 624v

SECUENCIA	A	B	C	D	E	F	G	H	VOLTAJE
6	1	1			1			1	468
7		1	1		1			1	312
8	1			1	1	1			156
9	1	1			1	1			0
10		1	1		1	1			-156
11	1			1		1	1		-312
12	1	1				1	1		-468
13		1	1			1	1		-624
14	1	1				1	1		-468
15	1			1		1	1		-312
16		1	1		1	1			-156
17	1	1			1	1			0
2	1			1	1	1			156
3		1	1		1			1	312
4	1	1			1			1	468
5	1			1	1			1	624
6	1	1			1			1	468

Tabla 4.18 Secuencias para 624v, fase 2

FASE2, 468V

SECUENCIA	A	B	C	D	E	F	G	H	VOLTAJE
6	1	1			1			1	468
7		1	1		1			1	312
8	1			1	1	1			156
9	1	1			1	1			0
10		1	1		1	1			-156
11	1			1		1	1		-312
14	1	1				1	1		-468
15	1			1		1	1		-312
16		1	1		1	1			-156
17	1	1			1	1			0
2	1			1	1	1			156
3		1	1		1			1	312
6	1	1			1			1	468

Tabla 4.19 Secuencias para 468v, fase 2

FASE 2, 312V

SECUENCIA	A	B	C	D	E	F	G	H	VOLTAJE
7		1	1		1			1	312
8	1			1	1	1			156
9	1	1			1	1			0
10		1	1		1	1			-156
15	1			1		1	1		-312
16		1	1		1	1			-156
17	1	1			1	1			0
2	1			1	1	1			156
7		1	1		1			1	312

Tabla 4.20 Secuencias para 312v, fase 2

FASE 2, 156V

SECUENCIA	A	B	C	D	E	F	G	H	VOLTAJE
8	1			1	1	1			156
9	1	1			1	1			0
16		1	1		1	1			-156
17	1	1			1	1			0
8	1			1	1	1			156

Tabla 4.21 Secuencias para 156v, fase 2

FASE 3, 624v

SECUENCIA	A	B	C	D	E	F	G	H	VOLTAJE
12	1	1				1	1		-468
13		1	1			1	1		-624
14	1	1				1	1		-468
15	1			1		1	1		-312
16		1	1		1	1			-156
17	1	1			1	1			0
2	1			1	1	1			156
3		1	1		1			1	312
4	1	1			1			1	468
5	1			1	1			1	624
6	1	1			1			1	468
7		1	1		1			1	312
8	1			1	1	1			156
9	1	1			1	1			0
10		1	1		1	1			-156
11	1			1		1	1		-312
12	1	1				1	1		-468

Tabla 4.22 Secuencias para 624v, fase 3

FASE 3, 468v

SECUENCIA	A	B	C	D	E	F	G	H	VOLTAJE
14	1	1				1	1		-468
15	1			1		1	1		-312
16		1	1		1	1			-156
17	1	1			1	1			0
2	1			1	1	1			156
3		1	1		1			1	312
6	1	1			1			1	468
7		1	1		1			1	312
8	1			1	1	1			156
9	1	1			1	1			0
10		1	1		1	1			-156
11	1			1		1	1		-312
14	1	1				1	1		-468

Tabla 4.23 Secuencias para 468v, fase 3

FASE 3, 312V

SECUENCIA	A	B	C	D	E	F	G	H	VOLTAJE
15	1			1		1	1		-312
16		1	1		1	1			-156
17	1	1			1	1			0
2	1			1	1	1			156
7		1	1		1			1	312
8	1			1	1	1			156
9	1	1			1	1			0
10		1	1		1	1			-156
15	1			1		1	1		-312

Tabla 4.24 Secuencias para 312v, fase 3

FASE 3, 156V

SECUENCIA	A	B	C	D	E	F	G	H	VOLTAJE
16		1	1		1	1			-156
17	1	1			1	1			0
8	1			1	1	1			156
9	1	1			1	1			0
16		1	1		1	1			-156

Tabla 4.25 Secuencias para 156v, fase 3

4.2 PROGRAMACIÓN DE LOS PICS

El microcontrolador que utilizaremos para el control será el PIC 16F873A por su economía y facilidad de programación, se utilizará uno para la detección de máquinas al cual llamaremos “MÁQUINAS”, y otros tres PICs para la generación de la tensión trifásica, uno para cada fase los cuales denominaremos “INVERSOR”, “INVERSORF2” e “INVERSORF3” que corresponden a la fase 1, 2 y 3 respectivamente (en el anexo A se incluyen las hojas técnicas de este circuito integrado). A continuación se detalla la programación de cada uno de los PICs mediante diagrama a bloques. Al final del trabajo presentamos los programas en los apéndices A, B, C, D y E.

4.2.1 DETECTOR DE MÁQUINAS

Tenemos un total de 17 máquinas de las cuales utilizaremos 16 para detectar la carga del compresor, ya que hemos decidido para este proyecto reservar un puerto para la salida (puerto A) y utilizar dos puertos de 8 bits para las entradas, 16 en total; 8 del puerto B y 8 del puerto C, con esto se logra enviar la información de la velocidad seleccionada (a través del puerto A) en una sola línea de programa para evitar conflictos con el control de los PICs inversores.

De esta manera configuramos 3 pines de salida (RA0, RA1 y RA2) que corresponden a la velocidad seleccionada, 8 pines de entrada (RB0 a RB7) para las entradas de los sensores de accionamiento de las máquinas 1 a la 8, y 8 pines de entrada (RC0 a RC7) para las entradas de los sensores de accionamiento de las máquinas 9 a la 16.

El programa funciona de la siguiente manera; después de configurar los puertos se inicializa en cero una variable que se encarga de contar las máquinas detectadas en funcionamiento, esta variable se llama “cuenta”.

A continuación verifica las entradas, incrementando la variable “cuenta” solo si es “uno”; al finalizar el ciclo verifica el valor que puede ser del 0 al 16, si es 1 ó 2, los bits de salida toman el valor 001 que corresponde a la velocidad 1, si está entre el 3 y el 7 selecciona la velocidad 2 (010), si la variable tiene un valor entre 8 y 12 la velocidad es 3 (011), y la velocidad es 4 (100) cuando se tiene un valor de la variable entre el 13 y 16. Si es cero significa que todas las máquinas se encuentran apagadas por lo tanto la velocidad será 0 ó apagado. Cualquiera que sea el valor de la variable cuenta, después

de seleccionar la velocidad la deja en ese valor y se inicia nuevamente el ciclo de conteo (ver fig. 4.20).

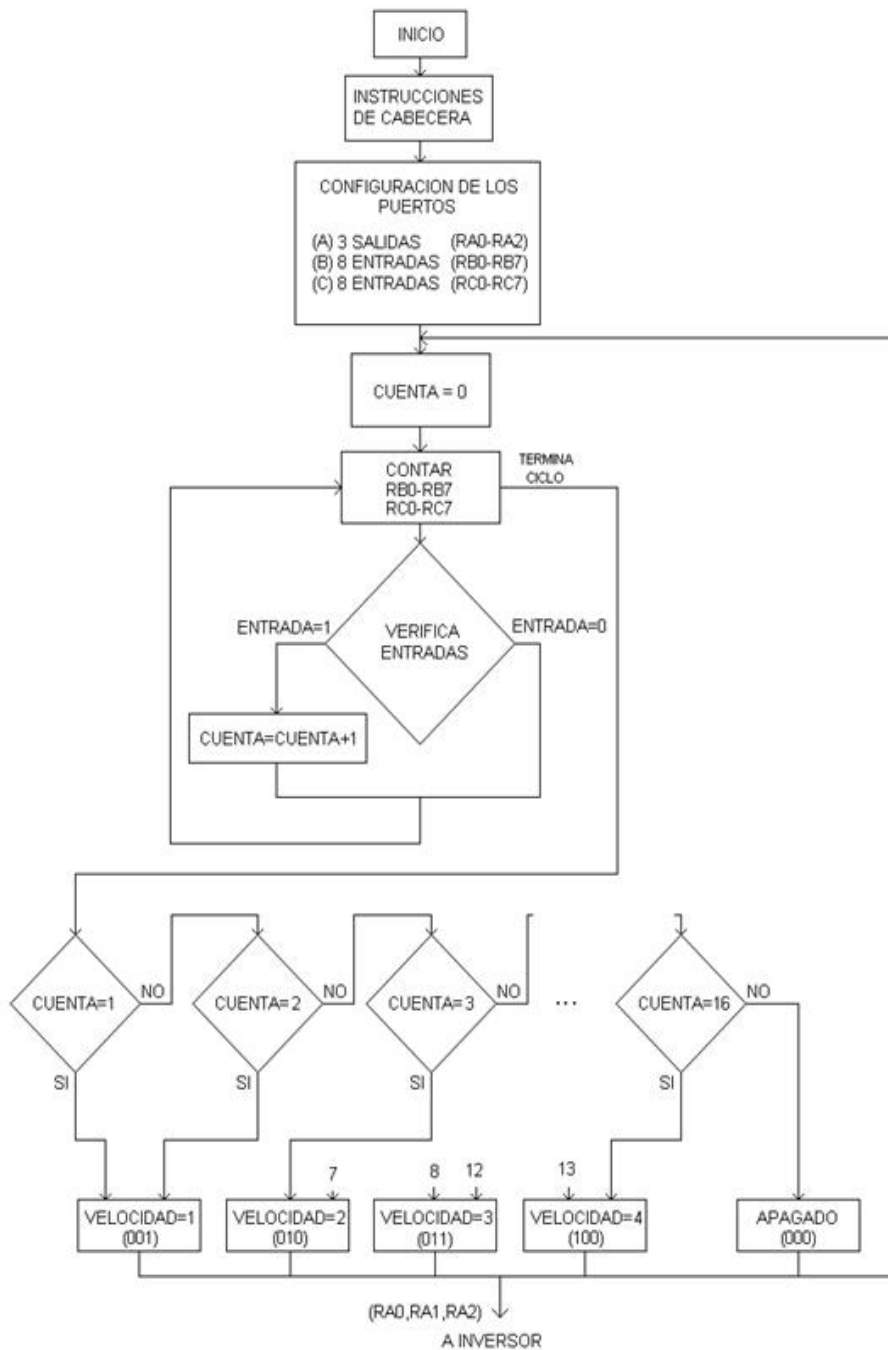


Fig 4.20 Diagrama a bloques del programa detector de máquinas

4.2.1.a MÉTODO ALTERNATIVO DE CONTROL DE CAUDAL

Se tiene un método alternativo para la selección de la velocidad. Consiste en controlar la velocidad del compresor en función de la presión del sistema, si la presión es baja la velocidad se incrementa para compensar la presión nominal, si la presión es elevada pero aún no está en el nivel nominal, la velocidad del compresor disminuye hasta el punto en que se apaga cuando se encuentra en el valor óptimo.

Para esto se propone enviar la señal de activación de la velocidad a través de 4 presostatos que actuarán como interruptores de presión (ver figura 4.20.1). Se ajustan dos de ellos a una presión máxima y una presión mínima, y los otros dos se ajustan a un tercio de la diferencia entre estas presiones.

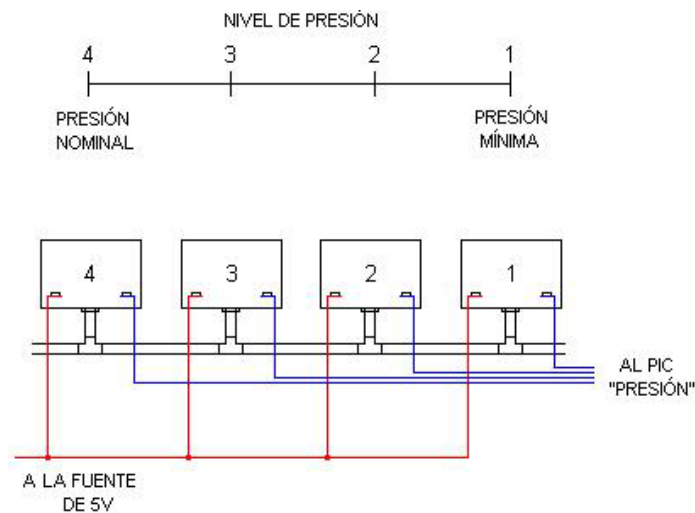


Fig. 4.20.1 Control del caudal por presión del sistema.

Cada presostato se encuentra normalmente abierto mientras la presión esté por encima del valor de presión al cual está ajustado y se cierra ó activa cuando la presión baja.

Si la presión se encuentra por debajo del nivel 1, se activarán los cuatro presostatos indicando al control que deberá accionar la velocidad máxima (velocidad 4) para alcanzar lo mas pronto posible el nivel nominal de presión. Una vez que se incrementa la presión y cruza el nivel 1, se apaga este presostato indicando al control una disminución de velocidad (a velocidad 3) y así sucesivamente hasta alcanzar el nivel de presión 4 que corresponde a la velocidad 0 ó apagado.

El motor del compresor arrancará siempre a voltaje reducido cuando el nivel de presión baje nuevamente después de cruzar el nivel 4 y se incrementará la velocidad si baja aún más la presión al presentarse mayor demanda de aire.

Cada presostato se alimenta a un voltaje de 5v en sus contactos normalmente abiertos (NA) y la salida de estos contactos a las entradas del PIC “presión” generador de velocidad.

Los pines receptores en el microcontrolador “presión” son: RA0, RA1, RA2 y RA3 que verifican la velocidad, y la salida del microcontrolador, los pines RC4, RC5 y RRC6 que enviarán la información a los PICs “inversor” (ver apéndice E). Éste microcontrolador sustituiría al PIC “máquinas”.

4.2.2 INVERSOR

Comenzamos por configurar los puertos; el puerto B se configura como entrada, el puerto C como salida y el puerto A indistintamente.

A continuación capta los bits RA0, RA1 y RA2 del PIC detector de maquinaria por medio de los bits RB4, RB5 y RB6 del PIC inversor, para detectar la velocidad. Se verifica el valor de estos bits canalizando el flujo del programa a la secuencia que corresponda, donde ya se tiene implícito el voltaje y la frecuencia adecuada para controlar la velocidad del compresor. Dentro de cada secuencia se tiene la expectativa de cambio de velocidad del sistema por lo que agregamos la etapa de decisión, que puede dar continuidad a la secuencia actual o bien, analizar nuevamente los bits detectores de velocidad y canalizar nuevamente a la secuencia adecuada. Cuando los bits de velocidad son (000), no activa ningún interruptor del inversor por lo que no tenemos voltaje de salida, manteniéndose en esa secuencia hasta que no haya algún cambio en los bits detectores de velocidad (fig. 4.21).

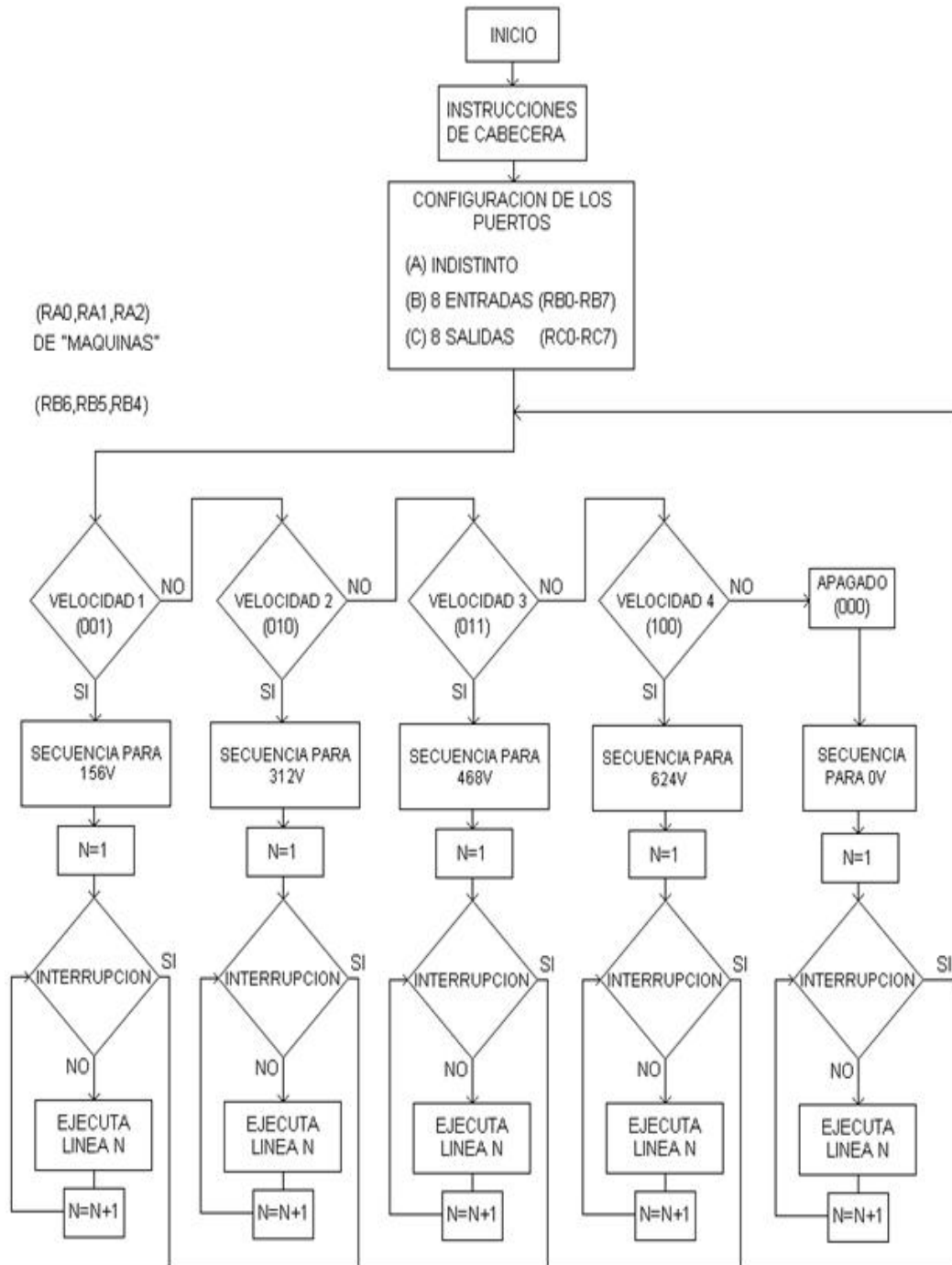


Fig. 4.21 Diagrama a bloques del programa inversor

4.2.3 INVERSORF2 E INVERSORF3

La programación es exactamente igual a INVERSOR, solamente cambia el origen de la onda; para INVERSORF2 la onda comienza con un defasamiento de 120° , es decir con el valor que tendría la fase 1 en 120° , de tal manera que ahora en el programa las secuencias se modifican y comienza con la configuración de los IGBTs que nos dan ese nuevo valor de voltaje. La misma lógica sigue la programación del PIC INVERSORF3, comenzando con un defasamiento de 240° , es decir el valor que tendría la fase 1 en 240° . Los tres PICs estarán sincronizados con un mismo oscilador reaccionando ante algún cambio de velocidad en el mismo instante, mientras el PIC INVERSOR selecciona el voltaje y frecuencia adecuada para esa velocidad iniciando la onda en 0° , el PIC INVERSORF2 selecciona el mismo voltaje y frecuencia iniciando la onda en 120° en tanto que el PIC INVERSORF3 también con el mismo voltaje y frecuencia inicia la onda en 240° . Los tres PICs se conectan al PIC MAQUINAS el cual proporciona la información del número de máquinas encendidas en la planta y en consecuencia la velocidad adecuada del motor del compresor.

4.3 INTEGRACIÓN DE ELEMENTOS

Para que los IGBTs conduzcan es necesario generar una señal de voltaje de alrededor de 15V entre la puerta y el emisor. En cada puente H hay tres referencias de disparo diferentes (los dos IGBTs inferiores del puente H tienen la misma referencia), por lo tanto, al cambiar de estado los IGBTs generan tierras flotantes en las fuentes de disparo, lo que hace necesaria la implementación de un circuito de disparo que sea capaz de generar los 15V independientemente para cada uno. Para solucionar esto se propone utilizar el circuito integrado IR2110-13. Este circuito es capaz de manejar dos válvulas utilizando una sola fuente de voltaje, sin tener la preocupación de aislamiento de tierras flotantes. [5]

En la figura 4.22.1 se muestra un diagrama esquemático del circuito de disparo. Como puede verse, el circuito posee un aislamiento de tierras entre el lado de control y el de disparo, lo que se nota por el cambio de simbología entre las dos tierras. Este aislamiento tiene por objeto mantener el lado de potencia en corriente continua del inversor aislado de los circuitos de control. El elemento que genera el aislamiento galvánico es la optocoupla modelo 6N137. [5]

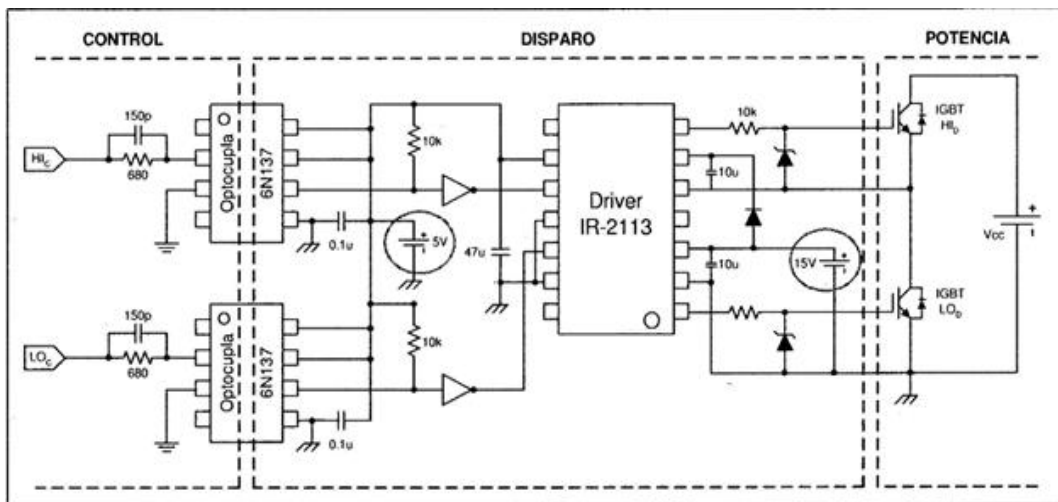


Fig. 4.22.1 Circuito de disparo. [5]

En el diagrama de la figura 4.22.2, los sensores de encendido de cada máquina se conectan al PIC MÁQUINAS en los pines 11 A 18 (puerto C) y 21 a 28 (puerto B). Se

muestra también los PICs de cada fase y lo que hemos comentado, la sincronía que guardan estos mediante un oscilador; el PIC MÁQUINAS se conecta a un oscilador por separado. Las señales de control de salida de cada PIC para cada fase pasan a través de un optoacoplador (HCPL2630), un negador (DM74LS04) y un driver de IGBTs (IR2110-13), cada uno alimentado con sus respectivas fuentes para finalmente la salida conectarse a un IGBT por separado, en los anexos A, B, C, D y E se muestran las hojas técnicas de los circuitos integrados. (ver fig. 4.22.2).

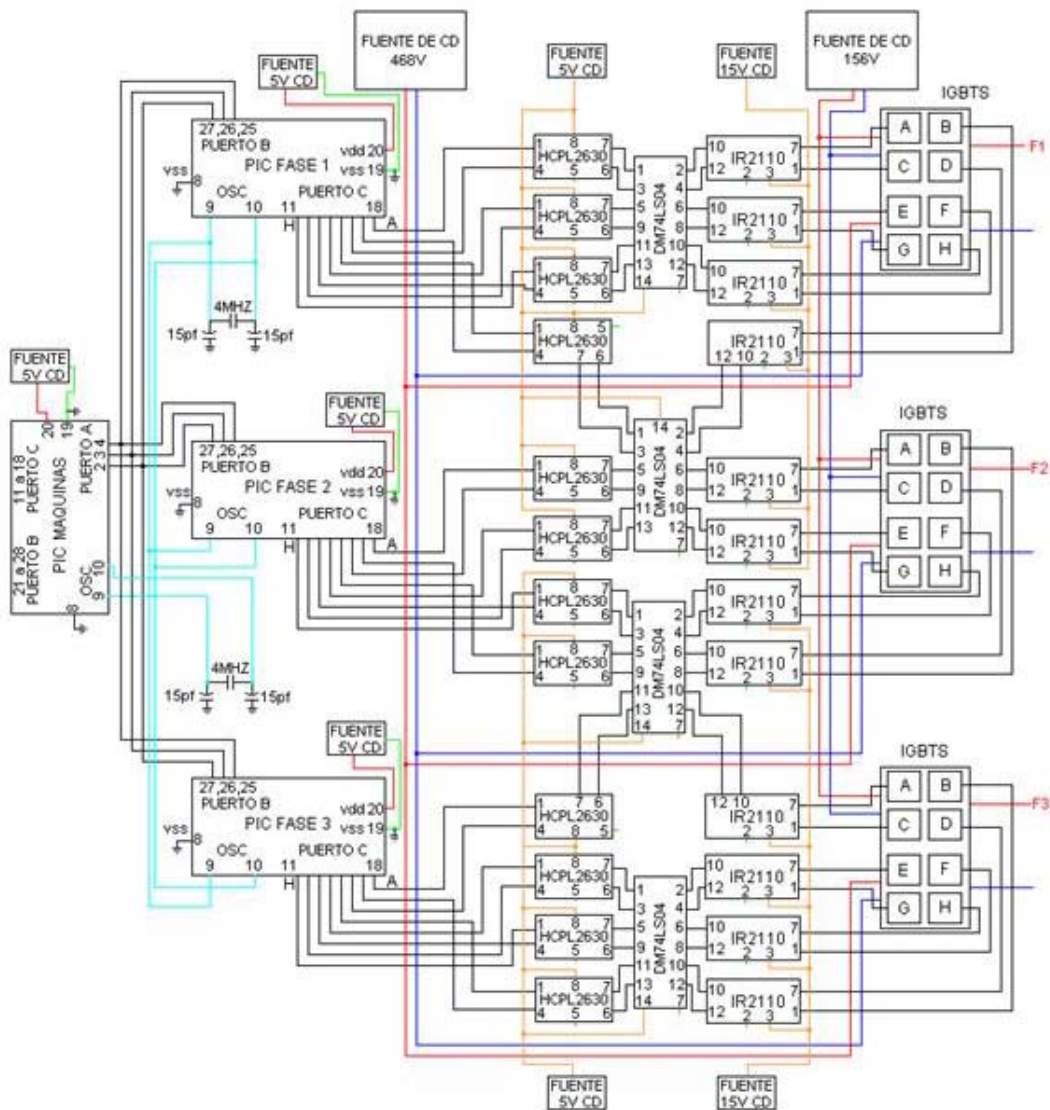


Fig. 4.22.2 Integración de elementos.

4.4 SIMULACIÓN DEL PROGRAMA

Para editar el programa utilizaremos el software MPLAB IDE, que Microchip ofrece gratuitamente en su página de Internet (www.microchip.com), el cual trabaja en el ambiente de Windows. El procedimiento para correr el programa MPLAB IDE se muestra a continuación.

- 1.-instalar el programa
- 2.-reiniciar
- 3.-abrir mplab
- 4.-seleccionar "project"
- 5.-seleccionar "new"
- 6.-dar nombre corto a espacio de trabajo sin extensión
- 7.-seleccionar "browse"
- 8.-guardar el espacio en la carpeta mplab ide y seleccionar "ok"
- 9.-copiar el texto del programa que queremos correr
- 10.-seleccionar "file"
- 11.-seleccionar "new"
- 12.-pegar el texto
- 13.-guardarlo con un nombre y una extensión ".asm" en cualquier parte
- 14.-seleccionar "project"
- 15.-seleccionar "add files to project"
- 16.-buscar el archivo .asm creado y seleccionarlo
- 17.-seleccionar "open"
- 18.-dar doble clic al archivo .asm
- 19.-una vez abierto seleccionar "configure"
- 20.-seleccionar "select device"
- 21.-el tipo de pic debe coincidir con el del programa que queremos correr
- 22.-seleccionar "ok"
- 23.-seleccionar "debugger"
- 24.-seleccionar "select tool"
- 25.- seleccionar "MPLAB SIM"
- 26.-Listo para compilar el programa por medio de el botón "build all"

27.-Aparecerá el cuadro “output” con el mensaje “build succeeded” cuando el programa esta listo para correr y no tiene errores.

28.-Para correr el programa es útil la tecla F7 para hacerlo por pasos.

4.4.1 CONTADOR DE MÁQUINAS

EJEMPLO 1

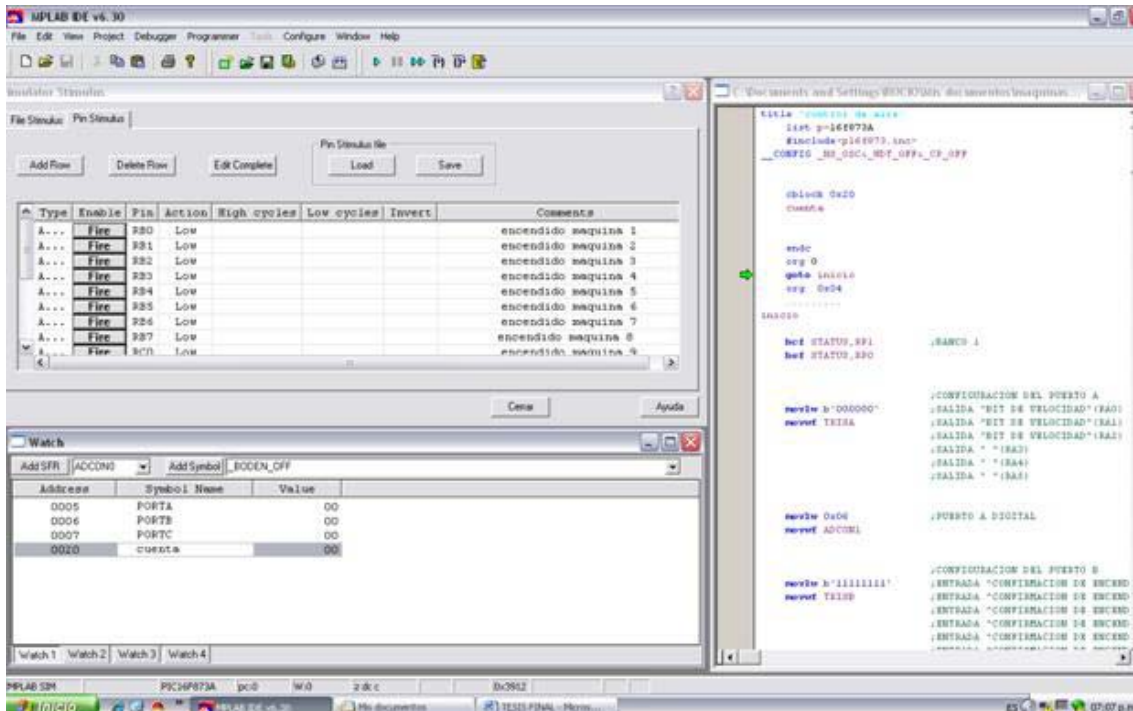


Fig.4.23 Simulación del estado inicial

En el cuadro superior izquierdo (Fig. 4.23) se muestran los pines reservados para los sensores de encendido de cada máquina, en total 16. El cuadro inferior izquierdo muestra el estado de los puertos y de la variable “cuenta”, del lado derecho se tiene el programa.

El programa hará un barrido inicial de las 16 máquinas verificando el valor de cada pin y sumará el total almacenándose el valor en la variable “cuenta”, en el primer ejemplo hemos puesto los valores de encendido en nivel “low” (bajo) y por lo tanto la variable cuenta tiene valor cero. Terminado el ciclo selecciona la velocidad de trabajo del motor que va de 1 a 4, y si no es ninguna, selecciona la velocidad 0. Posteriormente se limpia

la variable “cuenta” manteniéndose la velocidad en ese valor mientras no ocurra un cambio y se procede nuevamente a hacer el conteo.

Después de hacer el conteo de máquinas y checar las velocidades, el cursor se posiciona en la velocidad 0. La velocidad se puede visualizar en el valor del segundo bit de derecha a izquierda del puerto C. (Fig.4.24).

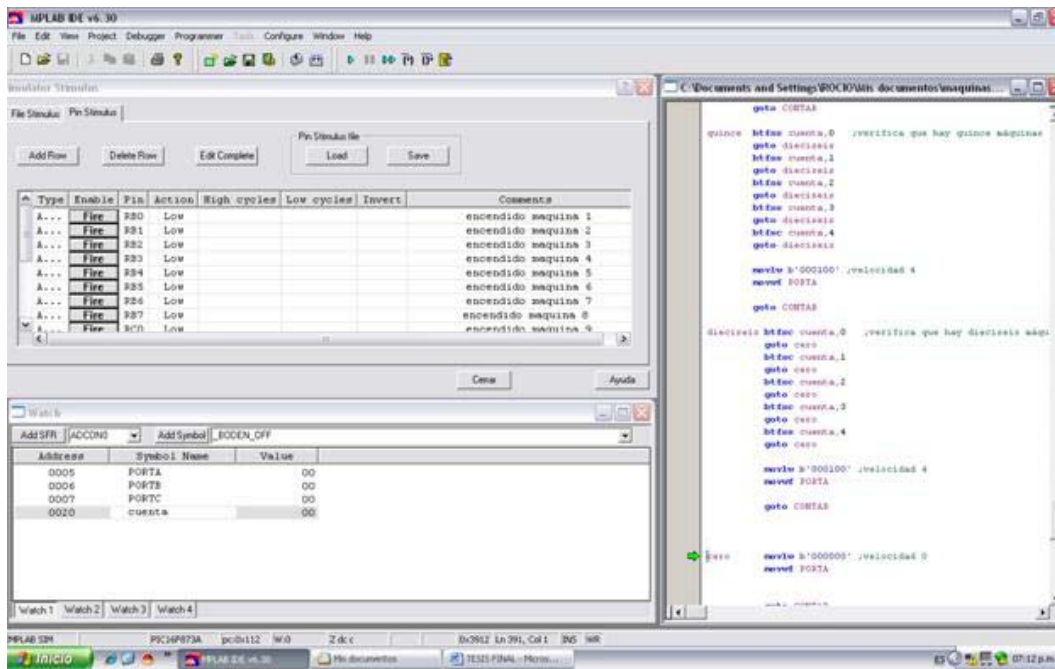


Fig.4.24 Simulación del estado apagado del compresor.

EJEMPLO 2.

En este ejemplo las máquinas 1,2 y 4 se encuentran encendidas, los respectivos pines tendrán el valor “High” (Fig.4.25)

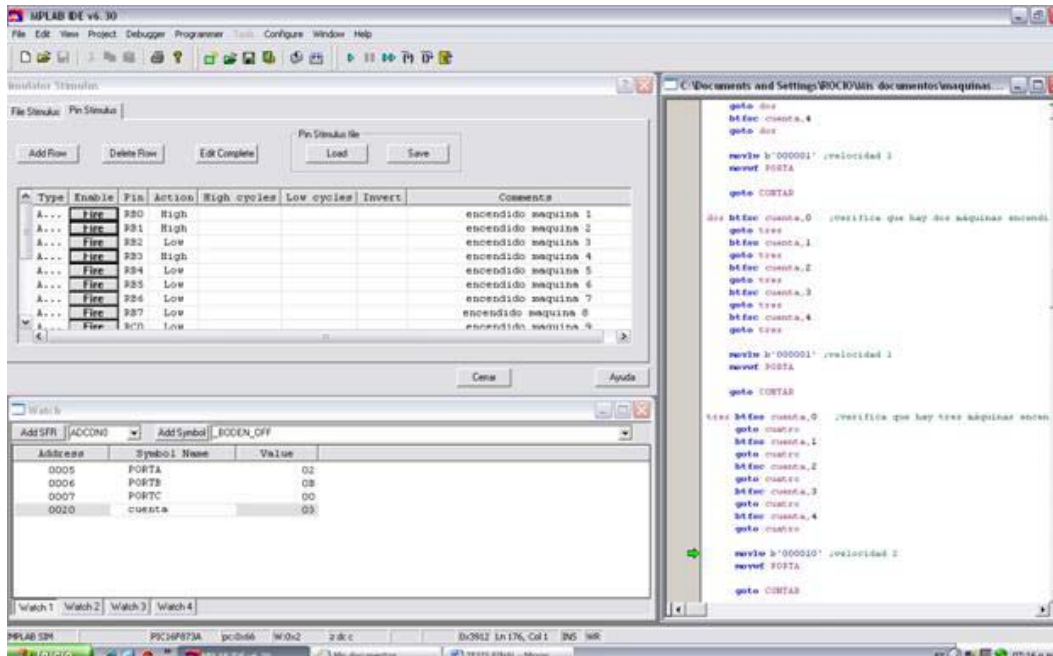


Fig.4.25 Simulación de 3 maquinas encendidas

Primero limpia la variable “cuenta” y verifica el número de máquinas encendidas. Se observa que el puerto B muestra el valor 0B hexadecimal, el cual corresponde al binario 0000 1011 que es el valor 11 decimal. Después de verificar que hay 3 máquinas encendidas pone los bits de velocidad en el valor 2.

EJEMPLO 3.

Ahora se han encendido todas las máquinas excepto la máquina 14,15 y 16. Son un total de 13 máquinas encendidas por lo que aparece una “D” en el primer bit hexadecimal de la variable cuenta es decir 0000 1101 en binario ó 13 en decimal (Fig.4.26).

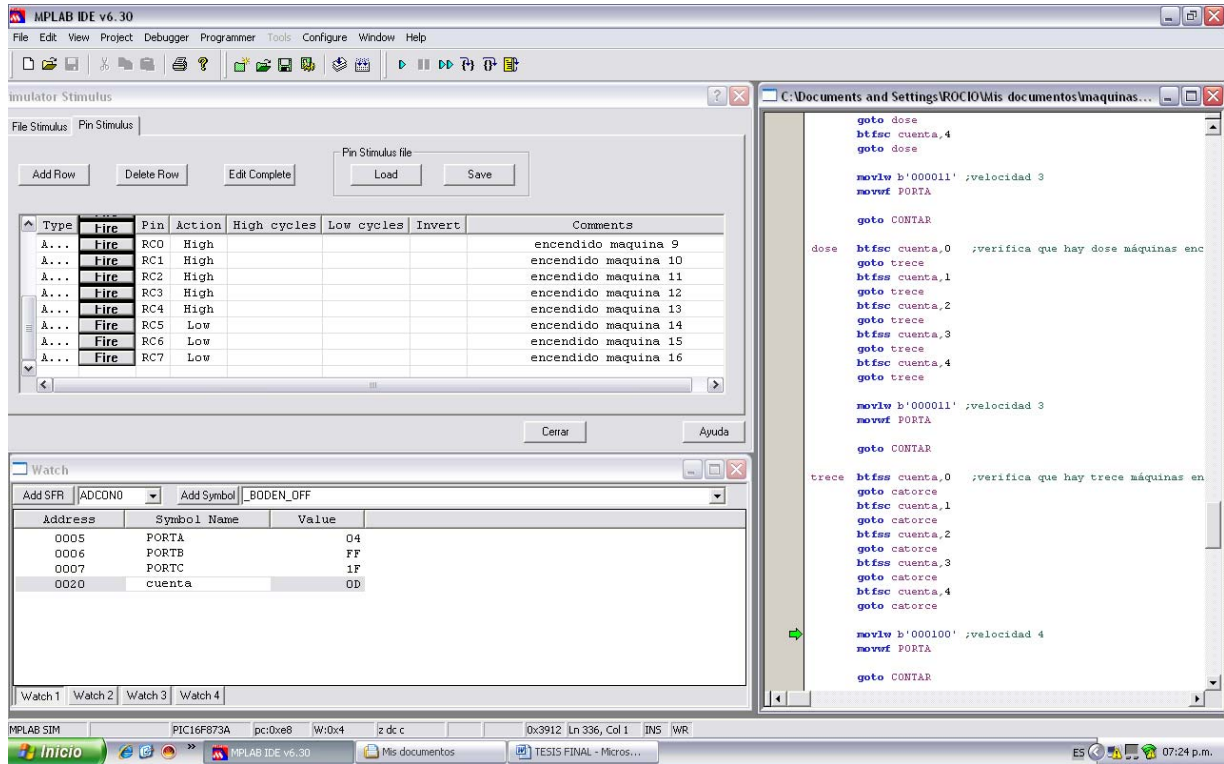


Fig.4.26 Simulación de 13 maquinas encendidas

El puerto A tiene el valor 04 hexadecimal (0000 0100₂) debido a que se acciona la velocidad 4, el puerto B muestra el valor FF hexadecimal (1111 1111₂) indicando que están encendidas las máquinas 1 a 8 y el puerto C muestra el valor 1F hexadecimal ó 0001 1111₂. En este caso están apagadas las tres últimas máquinas.

4.4.2 INVERSOR

EJEMPLO 1

El cuadro superior izquierdo (Fig.4.27), muestra las entradas para este microcontrolador, las cuales representan la velocidad que deberá adoptar el motor. El cuadro inferior izquierdo muestra el estado de los puertos, en este caso se ha utilizado el puerto B para la inspección de la velocidad y el puerto C como salida para activar los 8 IGBT. Además muestra el conteo del TMR0 y la programación del registro de interrupciones.

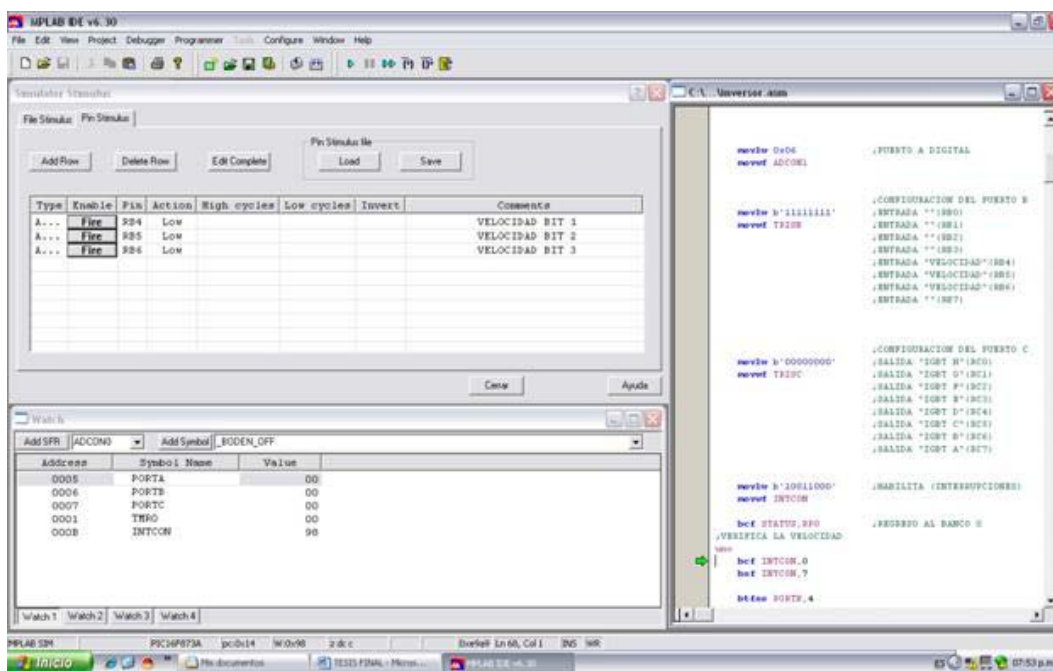


Fig.4.27 Simulación del estado inicial de verificación de velocidad

El registro INTCON se configura con el valor 1001 1000, el bit menos significativo representa el bit de bandera de interrupción, el bit 3 de derecha a izquierda es el habilitador de interrupción por cambio en el puerto de los 4 bits más significativos, el bit 4 es el habilitador por interrupción externa del bit RB0 y el bit más significativo del registro INTCON es el habilitador general de las interrupciones.[18] Es por ello que se visualiza el valor 98. El TMR0 se configura por medio del registro OPTION_REG con el valor 000000110 para tener un rango de conteo de 128.

Lo primero que hace el programa es verificar la velocidad, así que comienza con la velocidad 1 (001), la velocidad 2 (010) y así sucesivamente hasta la velocidad 4 (100), pero si no es ninguna establece a 0 como su velocidad (Fig.4.28).

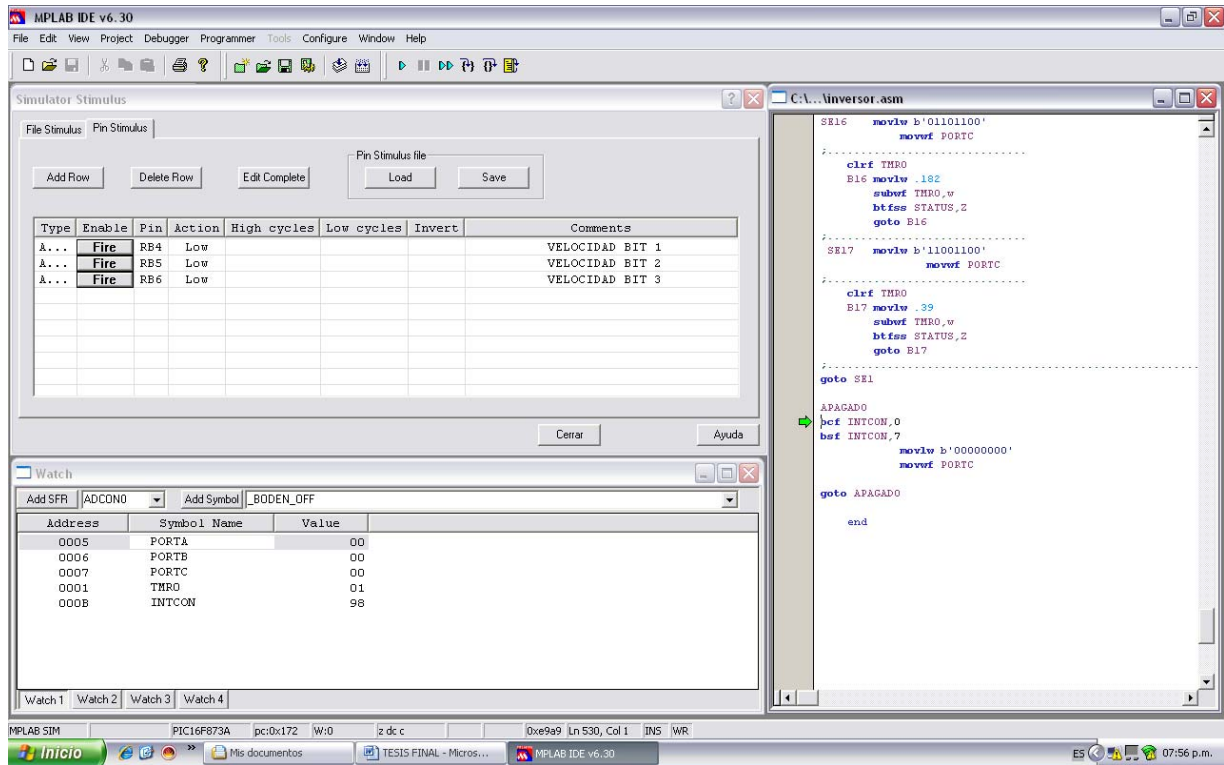


Fig.4.28 Simulación de la secuencia de apagado del inversor

El segundo paso del programa es canalizar el flujo del programa a la secuencia que va a construir la onda cuadrada de salida dependiendo del nivel de velocidad leído. En este caso es 0 por lo que se establece la secuencia de apagado. El programa se ciclará en esa secuencia mientras no se presente ningún cambio en los bits RB4-RB7.

Cada vez que entre a una secuencia debido a una interrupción tenemos que desactivar la bandera de interrupción para poderla liberar y permitir que entre otra interrupción en cualquier momento, además se debe activar el interruptor general de las interrupciones. Las instrucciones que hacen esto las muestran las dos primeras líneas de cada secuencia de construcción de la onda (Fig.4.29).

```
goto SE1
APAGADO
bcf INTCON,0
bsf INTCON,7
movlw b'00000000'
movwf PORTC
goto APAGADO
end
```

Fig.4.29 Desactivación de la bandera de interrupción

EJEMPLO 2

Supongamos que se encienden 12 máquinas en la planta, el contador de máquinas selecciona la velocidad 3 (011); este dato es leído por el microcontrolador inversor activándose una interrupción (Fig.4.30).

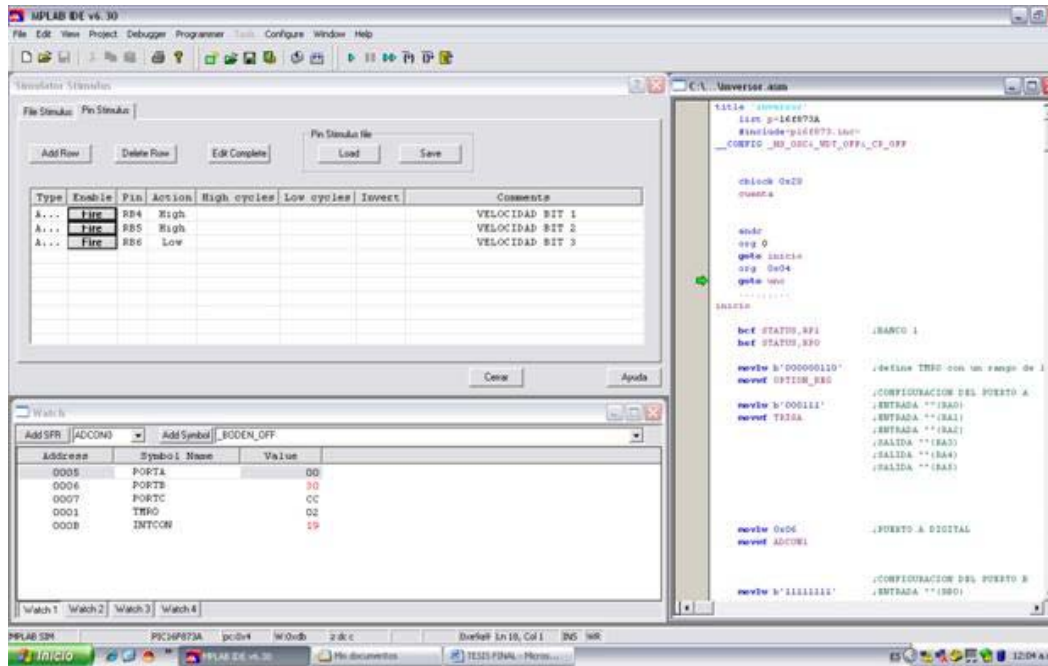


Fig.4.30 Simulación de interrupción

Se puede observar el registro INTCON que toma el valor 19 es decir 0001 1001, lo cual significa que se ha activado la bandera de interrupción que es el bit menos significativo cambiando de 0 a 1 y se ha desactivado el interruptor general de las interrupciones que es el bit más significativo cambiando de 1 a 0. En el mismo cuadro se observa el nuevo valor de velocidad en el puerto B segundo bit hexadecimal que muestra el valor 3.

Cuando se da una interrupción el programa se va a ejecutar la línea posterior a la instrucción org 0X04 que se encuentra al principio del programa, la cual nos dice que se vaya a verificar la velocidad actual (Fig.4.31).

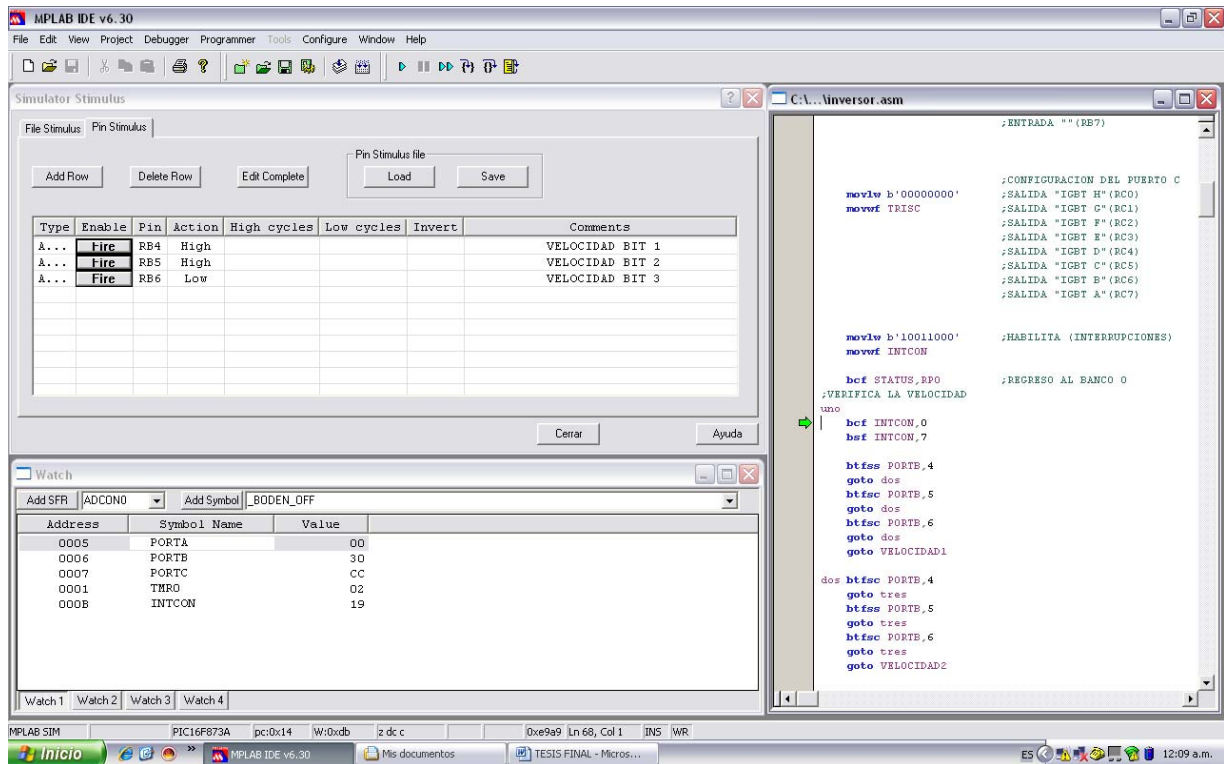


Fig.4.31 Simulación de verificación de velocidad

A continuación el programa verifica la velocidad liberando la interrupción. Se puede observar en la figura 4.32 el valor que toma el registro INTCON, nuevamente liberado. Además el flujo del programa se sitúa en la secuencia de velocidad que corresponde (Fig.4.32).

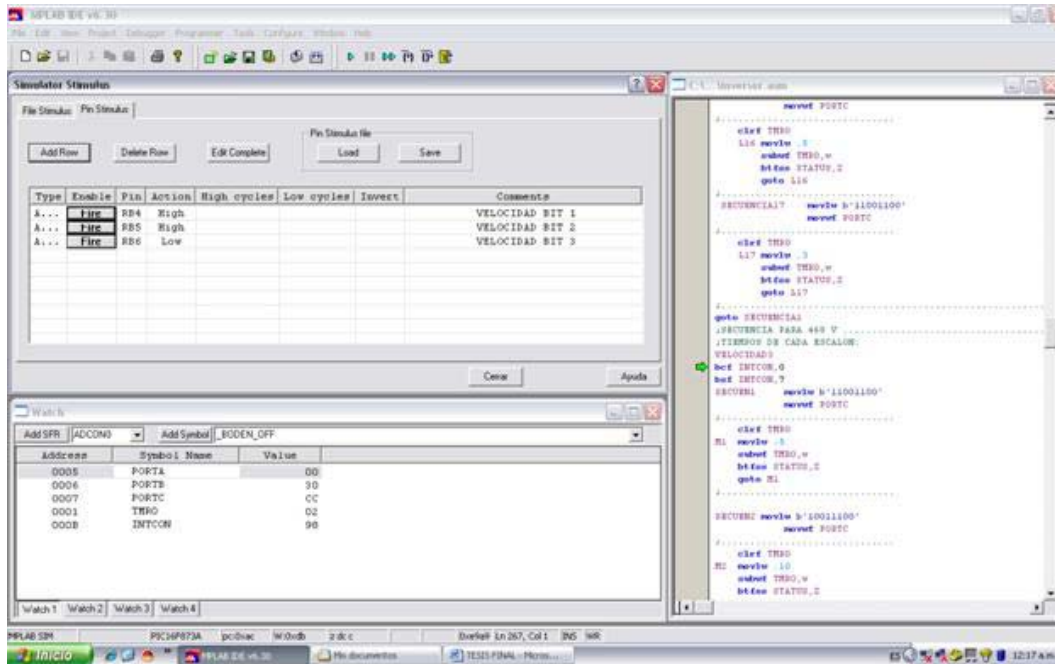


Fig.4.32 Simulación del cambio a velocidad 3

En este momento el programa se ciclará indefinidamente dentro de esta secuencia mientras no se presente ninguna interrupción.

EJEMPLO 3.

Supongamos que durante una jornada de trabajo se les da una hora a los trabajadores en forma alternada a partir de las 11 am para tomar sus alimentos y ahora se tiene encendidas 5 máquinas.

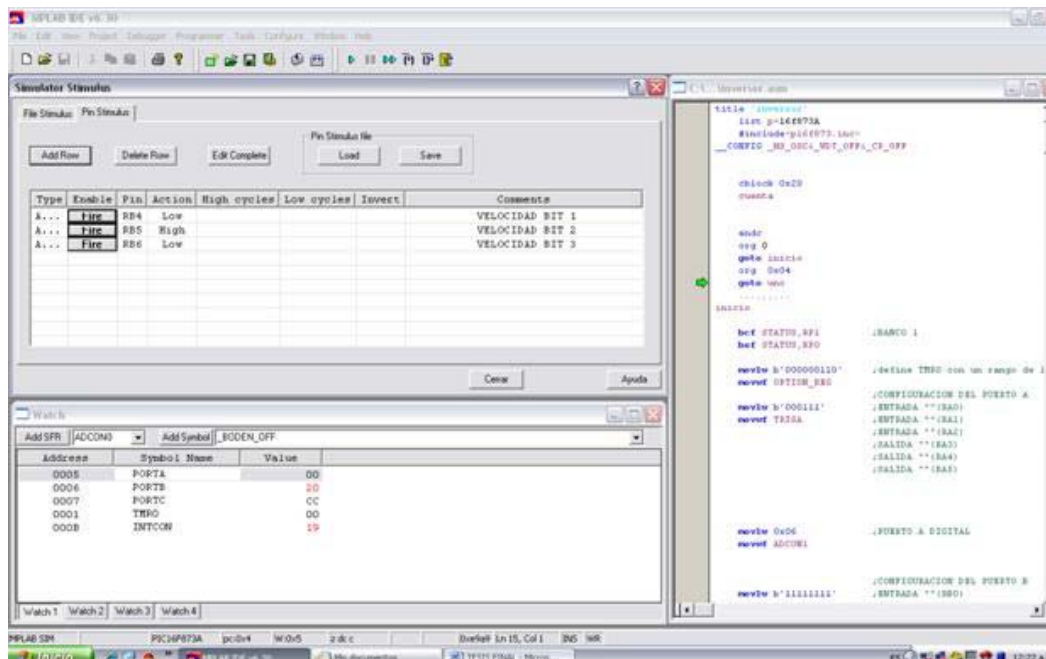


Fig.4.33 Simulación de interrupción por un cambio a la velocidad 2

Se puede observar una interrupción en el programa para cambiar la velocidad 3 a la velocidad 2 (Fig.4.33). Ahora el programa verifica la nueva velocidad a la que debe trabajar el motor del compresor. Finalmente el programa se cicla en la secuencia para la velocidad 2 hasta que se presente otra interrupción (Fig.4.34).

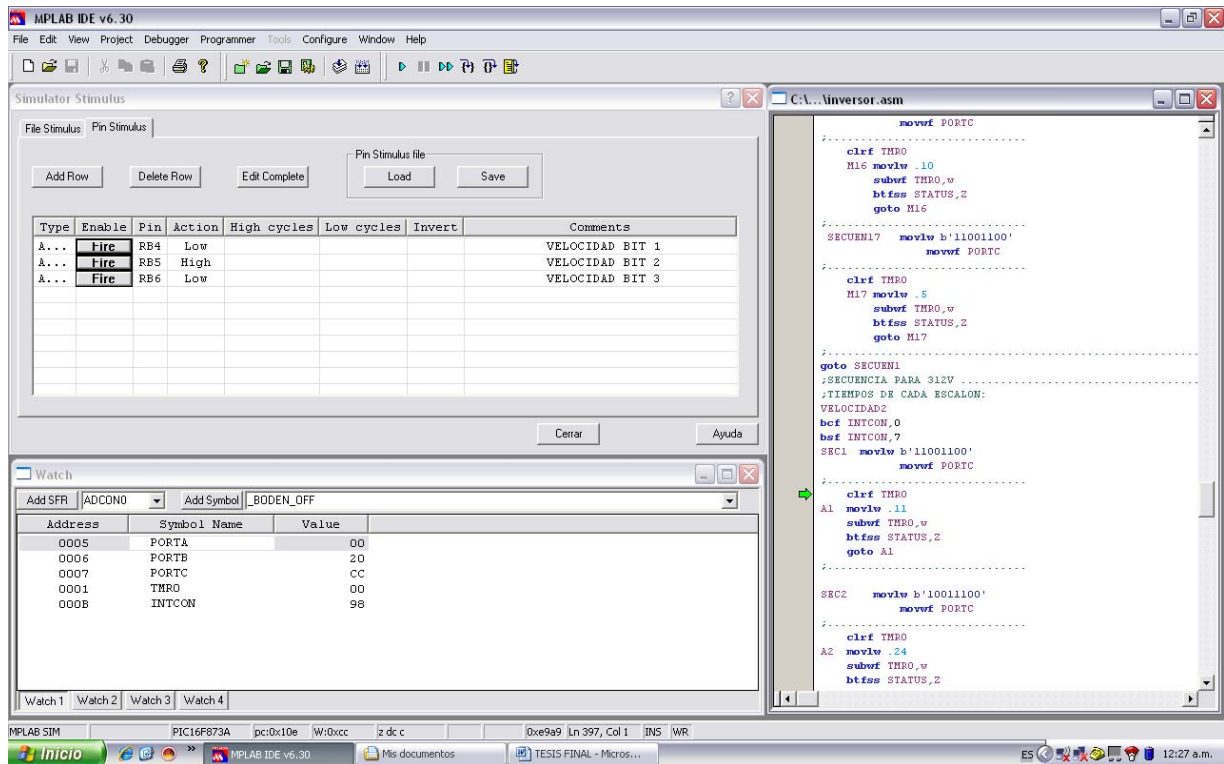


Fig.4.34 Simulación del inicio de la secuencia 1 de la velocidad 2

Se puede observar el valor del TMR0, cuando comienza un escalón de la onda se limpia el valor y se evalúa la diferencia con el valor de la variable de trabajo “w” que en este caso vale 11 unidades. El TMR0 se incrementa hasta tomar el valor de la variable “w” en este caso 11 en cuyo caso la variable “z” toma el valor de 1 por lo que el flujo de programa sale del ciclo para construir el siguiente escalón (Fig.4.35).

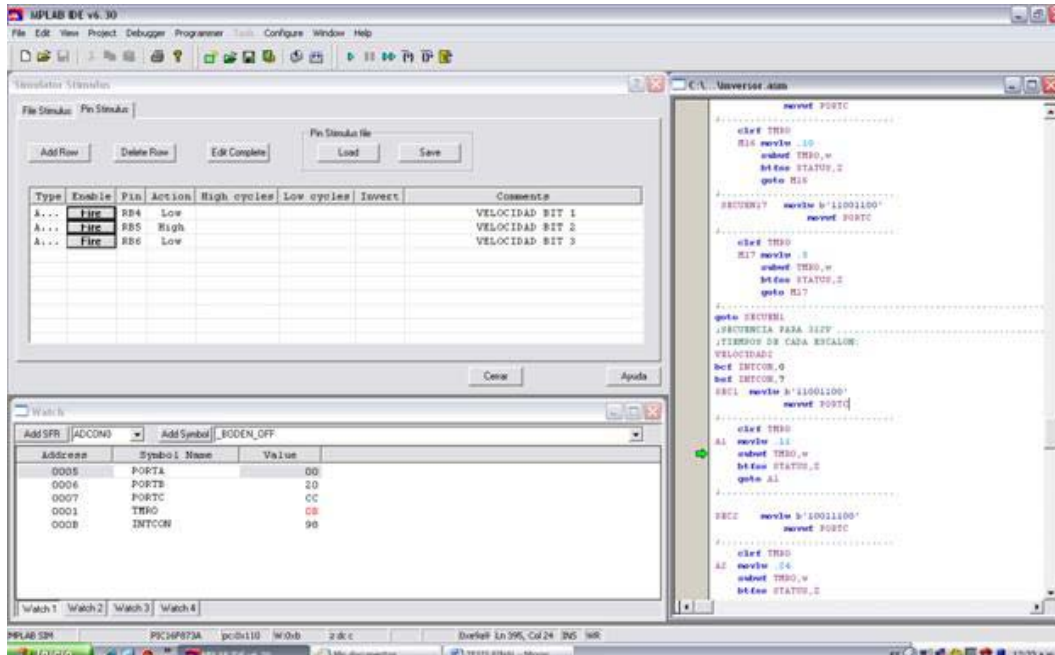


Fig.4.35 Simulación del final de la secuencia 1 de la velocidad 2

En este caso se observa que el TMR0 tiene el valor 0B que es el 11 decimal, y por lo tanto está a punto de salir del ciclo (Fig.4.35).

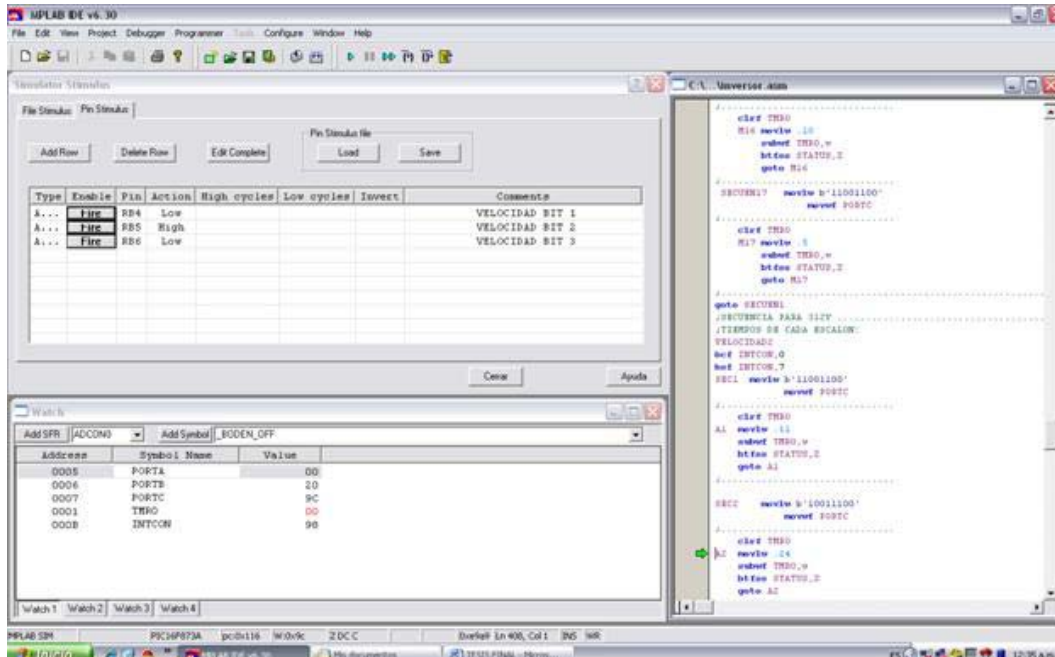


Fig.4.36 Simulación de la secuencia 2 de la velocidad 2

Finalmente se observa como el programa sale del ciclo poniendo el puerto C con otra secuencia, se borra el TMR0 y comienza nuevamente a construir el siguiente escalón que ahora tiene una duración de 24 unidades (Fig.4.36).

El puerto C es la salida que va dar la nueva configuración de los puentes H.

CONCLUSIÓN

De acuerdo a la simulación del programa concluimos que se puede controlar la tensión y frecuencia de alimentación del motor del compresor dependiendo del número de máquinas en operación lo que nos da un control de la velocidad del sistema de generación de aire comprimido. Este proyecto es viable debido a que todos sus componentes son comercialmente conocidos. El diseño de las fuentes de tensión continua para la construcción del inversor, la selección de los sensores de encendido de las máquinas y la instalación general son temas que dejamos abiertos para quien tenga iniciativa por la construcción física del proyecto, pero que en el presente trabajo encontrará el sustento del control y la idea general de su realización. Entre las ventajas de la implementación de este proyecto está la automatización del caudal de aire sin la constante supervisión humana, el consumo de energía eléctrica controlado, el alargamiento de la vida útil de los motores de los compresores y el ahorro por los futuros trabajos de mantenimiento.

APÉNDICE A

title 'máquinas'

list p=16f873A

#include<p16f873.inc>

__CONFIG _HS_OSC&_WDT_OFF&_CP_OFF

cblock 0x20

cuenta

endc

org 0

goto inicio

org 0x04

inicio

bcf STATUS,RP1 ;BANCO 1

bsf STATUS,RP0

```
movlw b'000000' ;CONFIGURACIÓN DEL PUERTO A
movwf TRISA ;SALIDA "BIT DE VELOCIDAD"(RA0)
;SALIDA "BIT DE VELOCIDAD"(RA1)
;SALIDA "BIT DE VELOCIDAD"(RA2)
;SALIDA " "(RA3)
;SALIDA " "(RA4)
;SALIDA " "(RA5)
```

```
movlw 0x06 ;PUERTO A DIGITAL
movwf ADCON1
```

```
 ;CONFIGURACIÓN DEL PUERTO B
movlw b'11111111' ;ENTRADA "CONFIRMACIÓN DE ENCENDIDO MÁQUINA 1"(RB0)
movwf TRISB ;ENTRADA "CONFIRMACIÓN DE ENCENDIDO MÁQUINA 2"(RB1)
```

;ENTRADA "CONFIRMACIÓN DE ENCENDIDO MÁQUINA 3"(RB2)
;ENTRADA "CONFIRMACIÓN DE ENCENDIDO MÁQUINA 4"(RB3)
;ENTRADA "CONFIRMACIÓN DE ENCENDIDO MÁQUINA 5"(RB4)
;ENTRADA "CONFIRMACIÓN DE ENCENDIDO MÁQUINA 6"(RB5)
ENTRADA "CONFIRMACIÓN DE ENCENDIDO MÁQUINA 7"(RB6)
ENTRADA "CONFIRMACIÓN DE ENCENDIDO MÁQUINA 8"(RB7)

;CONFIGURACIÓN DEL PUERTO C

movlw b'11111111' ;ENTRADA "CONFIRMACIÓN DE ENCENDIDO MÁQUINA 9"(RC0)
movwf TRISC ;ENTRADA "CONFIRMACIÓN DE ENCENDIDO MÁQUINA 10"(RC1)
ENTRADA "CONFIRMACIÓN DE ENCENDIDO MÁQUINA 11"(RC2)
ENTRADA "CONFIRMACIÓN DE ENCENDIDO MÁQUINA 12"(RC3)
;ENTRADA "CONFIRMACIÓN DE ENCENDIDO MÁQUINA 13"(RC2)
;ENTRADA "CONFIRMACIÓN DE ENCENDIDO MÁQUINA 14"(RC2)
;ENTRADA "CONFIRMACIÓN DE ENCENDIDO MÁQUINA 15"(RC2)
ENTRADA "CONFIRMACIÓN DE ENCENDIDO MÁQUINA 16"(RC2)

movlw b'00011000' GENERAL DESHABILITADO (INTERRUPCIONES)
movwf INTCON

bcf STATUS,RP0 ;REGRESO AL BANCO 0

CONTAR clrf cuenta

btfscl PORTB,0 ;verifica si la entrada RB0 es 0 y salta una línea
incf cuenta,1
nop

btfscl PORTB,1
incf cuenta,1
nop

btfscl PORTB,2
incf cuenta,1

nop

btfs PORTB,3

incf cuenta,1

nop

btfs PORTB,4

incf cuenta,1

nop

btfs PORTB,5

incf cuenta,1

nop

btfs PORTB,6

incf cuenta,1

nop

btfs PORTB,7

incf cuenta,1

nop

btfs PORTC,0

incf cuenta,1

nop

btfs PORTC,1

incf cuenta,1

nop

btfs PORTC,2

incf cuenta,1

nop

btfs PORTC,3

incf cuenta,1

nop


```
btfs PORTC,4
incf cuenta,1
nop
```

```
btfs PORTC,5
incf cuenta,1
nop
```

```
btfs PORTC,6
incf cuenta,1
nop
```

```
btfs PORTC,7
incf cuenta,1
nop
```

SELECCIONA LA VELOCIDAD

uno btfs cuenta,0 ;verifica que hay una máquina encendida y manda la información

```
goto dos
btfs cuenta,1
goto dos
btfs cuenta,2
goto dos
btfs cuenta,3
goto dos
btfs cuenta,4
goto dos
```

```
movlw b'000001' ;velocidad 1
movwf PORTA
```

```
goto CONTAR
```

dos btfs cuenta,0 ;verifica que hay dos máquinas encendidas y manda la información

```
goto tres
btfs cuenta,1
goto tres
```

btjsc cuenta,2

goto tres

btjsc cuenta,3

goto tres

btjsc cuenta,4

goto tres

movlw b'000001' ;velocidad 1

movwf PORTA

goto CONTAR

tres btjss cuenta,0 ;verifica que hay tres máquinas encendidas y manda la información

goto cuatro

btjss cuenta,1

goto cuatro

btjsc cuenta,2

goto cuatro

btjsc cuenta,3

goto cuatro

btjsc cuenta,4

goto cuatro

movlw b'000010' ;velocidad 2

movwf PORTA

goto CONTAR

cuatro btjss cuenta,0 ;verifica que hay cuatro máquinas encendidas y manda la información

goto cinco

btjss cuenta,1

goto cinco

btjss cuenta,2

goto cinco

btjss cuenta,3

goto cinco

btjss cuenta,4

goto cinco

movlw b'000010' ;velocidad 2

movwf PORTA

goto CONTAR

cinco btfss cuenta,0 ;verifica que hay cinco máquinas encendidas y manda la información

goto seis

btfsc cuenta,1

goto seis

btfss cuenta,2

goto seis

btfsc cuenta,3

goto seis

btfsc cuenta,4

goto seis

movlw b'000010' ;velocidad 2

movwf PORTA

goto CONTAR

seis btfsc cuenta,0 ;verifica que hay seis máquinas encendidas y manda la información

goto siete

btfss cuenta,1

goto siete

btfss cuenta,2

goto siete

btfsc cuenta,3

goto siete

btfsc cuenta,4

goto siete

movlw b'000010' ;velocidad 2

movwf PORTA

goto CONTAR

siete btfss cuenta,0 ;verifica que hay siete máquinas encendidas y manda la información

goto ocho

btfss cuenta,1

goto ocho

btfss cuenta,2

goto ocho

btfsc cuenta,3

goto ocho

btfsc cuenta,4

goto ocho

movlw b'000010' ;velocidad 2

movwf PORTA

goto CONTAR

ocho btfsc cuenta,0 ;verifica que hay ocho máquinas encendidas y manda la información

goto nueve

btfsc cuenta,1

goto nueve

btfsc cuenta,2

goto nueve

btfss cuenta,3

goto nueve

btfsc cuenta,4

goto nueve

movlw b'000011' ;velocidad 3

movwf PORTA

goto CONTAR

nueve btfss cuenta,0 ;verifica que hay nueve máquinas encendidas y manda la información

goto diez

btfsc cuenta,1

goto diez

btfsc cuenta,2

goto diez

bfss cuenta,3

goto diez

bfsc cuenta,4

goto diez

movlw b'000011' ;velocidad 3

movwf PORTA

goto CONTAR

diez bfsc cuenta,0 ;verifica que hay diez máquinas encendidas y manda la información

goto once

bfss cuenta,1

goto once

bfsc cuenta,2

goto once

bfss cuenta,3

goto once

bfsc cuenta,4

goto once

movlw b'000011' ;velocidad 3

movwf PORTA

goto CONTAR

once bfss cuenta,0 ;verifica que hay once máquinas encendidas y manda la información

goto dose

bfss cuenta,1

goto dose

bfsc cuenta,2

goto dose

bfss cuenta,3

goto dose

bfsc cuenta,4

goto dose

movlw b'000011' ;velocidad 3

movwf PORTA

goto CONTAR

dose btfsc cuenta,0 ;verifica que hay dose máquinas encendidas y manda la información

goto trece

btfss cuenta,1

goto trece

btfsc cuenta,2

goto trece

btfss cuenta,3

goto trece

btfsc cuenta,4

goto trece

movlw b'000011' ;velocidad 3

movwf PORTA

goto CONTAR

trece btfss cuenta,0 ;verifica que hay trece máquinas encendidas y manda la información

goto catorce

btfsc cuenta,1

goto catorce

btfss cuenta,2

goto catorce

btfss cuenta,3

goto catorce

btfsc cuenta,4

goto catorce

movlw b'000100' ;velocidad 4

movwf PORTA

goto CONTAR

catorce btfsc cuenta,0 ;verifica que hay catorce máquinas encendidas y manda la información

goto quince

bfss cuenta,1

goto quince

bfss cuenta,2

goto quince

bfss cuenta,3

goto quince

bfsc cuenta,4

goto quince

movlw b'000100' ;velocidad 4

movwf PORTA

goto CONTAR

quince bfss cuenta,0 ;verifica que hay quince máquinas encendidas y manda la información

goto dieciseis

bfss cuenta,1

goto dieciseis

bfss cuenta,2

goto dieciseis

bfss cuenta,3

goto dieciseis

bfsc cuenta,4

goto dieciseis

movlw b'000100' ;velocidad 4

movwf PORTA

goto CONTAR

dieciseis bfsc cuenta,0 ;verifica que hay dieciseis máquinas encendidas y manda la información

goto cero

bfsc cuenta,1

goto cero

bfsc cuenta,2

goto cero

bfsc cuenta,3

goto cero

```
    btfss cuenta,4
    goto cero

    movlw b'000100' ;velocidad 4
    movwf PORTA
    goto CONTAR
cero movlw b'000000' ;velocidad 0
    movwf PORTA
    goto CONTAR
    end
```


APÉNDICE B

PROGRAMA DE LA FASE 1: INVERSOR

```
title 'inversor'
    list p=16f873A
    #include<p16f873.inc>
__CONFIG _HS_OSC&_WDT_OFF&_CP_OFF

    cblock 0x20
    cuenta

    endc
    org 0
    goto inicio
    org 0x04
    goto uno
.inicio

    bcf STATUS,RP1           ;BANCO 1
    bsf STATUS,RP0

    movlw b'000000110        ;define TMR0 con un rango de 128
    movwf OPTION_REG

                                ;CONFIGURACIÓN DEL PUERTO A
    movlw b'0001111'         ;ENTRADA ""(RA0)
    movwf TRISA              ;ENTRADA ""(RA1)
                                ;ENTRADA ""(RA2)
                                ;SALIDA ""(RA3)
                                ;SALIDA ""(RA4)
                                ;SALIDA ""(RA5)

    movlw 0x06               ;PUERTO A DIGITAL
    movwf ADCON1

                                ;CONFIGURACIÓN DEL PUERTO B
    movlw b'111111111'      ;ENTRADA ""(RB0)
    movwf TRISB             ;ENTRADA ""(RB1)
                                ;ENTRADA ""(RB2)
```

```
                                ;ENTRADA ""(RB3)
                                ;ENTRADA "VELOCIDAD"(RB4)
                                ;ENTRADA "VELOCIDAD"(RB5)
                                ;ENTRADA "VELOCIDAD"(RB6)
                                ;ENTRADA ""(RB7)

                                ;CONFIGURACIÓN DEL PUERTO C
movlw b'00000000'                ;SALIDA "IGBT H"(RC0)
movwf TRISC                       ;SALIDA "IGBT G"(RC1)
                                ;SALIDA "IGBT F"(RC2)
                                ;SALIDA "IGBT E"(RC3)
                                ;SALIDA "IGBT D"(RC4)
                                ;SALIDA "IGBT C"(RC5)
                                ;SALIDA "IGBT B"(RC6)
                                ;SALIDA "IGBT A"(RC7)

movlw b'10011000'                ;HABILITA (INTERRUPCIONES)
movwf INTCON

bcf STATUS,RP0                    ;REGRESO AL BANCO 0

;VERIFICA LA VELOCIDAD
uno
  bcf INTCON,0
  bsf INTCON,7

  btfss PORTB,4
  goto dos
  btfsc PORTB,5
  goto dos
  btfsc PORTB,6
  goto dos
  goto VELOCIDAD1

dos
  btfsc PORTB,4
  goto tres
  btfss PORTB,5
```

```
goto tres
btfsc PORTB,6
goto tres
goto VELOCIDAD2
```

tres

```
btfss PORTB,4
goto cuatro
btfss PORTB,5
goto cuatro
btfsc PORTB,6
goto cuatro
goto VELOCIDAD3
```

cuatro

```
btfsc PORTB,4
goto APAGADO
btfsc PORTB,5
goto APAGADO
btfss PORTB,6
goto APAGADO
goto VELOCIDAD4
```

.....

;SECUENCIA PARA 624V

;TIEMPOS DE CADA ESCALÓN:

VELOCIDAD4

bcf INTCON,0

bsf INTCON,7

```
SECUENCIA1    movlw b'11001100'
               movwf PORTC
```

```
               clrf TMR0
```

```
L1    movlw .3
```

```
       subwf TMR0,w
```

```
       btfss STATUS,Z
```

```
       goto L1
```

```
SECUENCIA2    movlw b'10011100'
               movwf PORTC
```

```
        clrf TMR0
L2  movlw .5
        subwf TMR0,w
        btfss STATUS,Z
        goto L2

SECUENCIA3  movlw b'01101001'
            movwf PORTC

        clrf TMR0
L3  movlw .6
        subwf TMR0,w
        btfss STATUS,Z
        goto L3

SECUENCIA4  movlw b'11001001'
movwf PORTC

        clrf TMR0
L4  movlw .8
        subwf TMR0,w
        btfss STATUS,Z
        goto L4

SECUENCIA5  movlw b'10011001'
            movwf PORTC

        clrf TMR0
L5  movlw .21
        subwf TMR0,w
        btfss STATUS,Z
        goto L5

SECUENCIA6  movlw b'11001001'
            movwf PORTC

        clrf TMR0
```

```
L6 movlw .8
subwf TMR0,w
btfss STATUS,Z
goto L6
SECUENCIA7    movlw b'01101001'
movwf PORTC

clrf TMR0
L7 movlw .6
subwf TMR0,w
btfss STATUS,Z
goto L7

SECUENCIA8    movlw b'10011100'
movwf PORTC

clrf TMR0
L8 movlw .5
subwf TMR0,w
btfss STATUS,Z
goto L8

SECUENCIA9    movlw b'11001100'
movwf PORTC

clrf TMR0
L9 movlw .5
subwf TMR0,w
btfss STATUS,Z
goto L9

SECUENCIA10   movlw b'01101100'
movwf PORTC
clrf TMR0
L10 movlw .5
subwf TMR0,w
btfss STATUS,Z
goto L10
```

SECUENCIA11 movlw b'10010110'
 movwf PORTC

 clrf TMR0
 L11 movlw .6
 subwf TMR0,w
 btfss STATUS,Z
 goto L11

SECUENCIA12 movlw b'11000110'
 movwf PORTC

 clrf TMR0
 L12 movlw .8
 subwf TMR0,w
 btfss STATUS,Z
 goto L12

SECUENCIA13 movlw b'01100110'
 movwf PORTC

 clrf TMR0
 L13 movlw .21
 subwf TMR0,w
 btfss STATUS,Z
 goto L13

SECUENCIA14 movlw b'11000110'
 movwf PORTC

 clrf TMR0
 L14 movlw .8
 subwf TMR0,w
 btfss STATUS,Z
 goto L14

SECUENCIA15 movlw b'10010110'
 movwf PORTC

 clrf TMR0
L15 movlw .6
 subwf TMR0,w
 btfss STATUS,Z
 goto L15

SECUENCIA16 movlw b'01101100'
 movwf PORTC

 clrf TMR0
L16 movlw .5
 subwf TMR0,w
 btfss STATUS,Z
 goto L16

SECUENCIA17 movlw b'11001100'
 movwf PORTC

 clrf TMR0
L17 movlw .3
 subwf TMR0,w
 btfss STATUS,Z
 goto L17

goto SECUENCIA1

.....
;SECUENCIA PARA 468 V

;TIEMPOS DE CADA ESCALÓN:

VELOCIDAD3

bcf INTCON,0

bsf INTCON,7

SECUEN1 movlw b'11001100'
 movwf PORTC

 clrf TMR0

```

    M1 movlw .5
        subwf TMR0,w
        btfss STATUS,Z
        goto M1

SECUEN2    movlw b'10011100'
            movwf PORTC
            clrf TMR0
    M2 movlw .10
        subwf TMR0,w
        btfss STATUS,Z
        goto M2

SECUEN3    movlw b'01101001'
            movwf PORTC

            clrf TMR0
    M3 movlw .12
        subwf TMR0,w
        btfss STATUS,Z
        goto M3

SECUEN6    movlw b'11001001'
            movwf PORTC

            clrf TMR0
    M6 movlw .33
        subwf TMR0,w
        btfss STATUS,Z
        goto M6

SECUEN7    movlw b'01101001'
            movwf PORTC

            clrf TMR0
    M7 movlw .12
        subwf TMR0,w
        btfss STATUS,Z
```



```
        goto M7

SECUEN8    movlw b'10011100'
            movwf PORTC

            clrf TMR0
M8  movlw .10
            subwf TMR0,w
            btfss STATUS,Z
            goto M8

SECUEN9    movlw b'11001100'
            movwf PORTC

            clrf TMR0
M9  movlw .9
            subwf TMR0,w
            btfss STATUS,Z
            goto M9

SECUEN10   movlw b'01101100'
            movwf PORTC

            clrf TMR0
M10 movlw .10
            subwf TMR0,w
            btfss STATUS,Z
            goto M10

SECUEN11   movlw b'10010110'
            movwf PORTC

            clrf TMR0
M11 movlw .12
            subwf TMR0,w
            btfss STATUS,Z
            goto M11
```

SECUEN14 movlw b'11000110'
 movwf PORTC

 clrf TMR0
M14 movlw .33
 subwf TMR0,w
 btfss STATUS,Z
 goto M14

SECUEN15 movlw b'10010110'
 movwf PORTC

 clrf TMR0
M15 movlw .12
 subwf TMR0,w
 btfss STATUS,Z
 goto M15

SECUEN16 movlw b'01101100'
 movwf PORTC

 clrf TMR0
M16 movlw .10
 subwf TMR0,w
 btfss STATUS,Z
 goto M16

SECUEN17 movlw b'11001100'
 movwf PORTC

 clrf TMR0
M17 movlw .5
 subwf TMR0,w
 btfss STATUS,Z
 goto M17

goto SECUEN1

.....
;SECUENCIA PARA 312V

;TIEMPOS DE CADA ESCALÓN:

VELOCIDAD2

bcf INTCON,0

bsf INTCON,7

SEC1 movlw b'11001100'
 movwf PORTC

 clrf TMR0

A1 movlw .11
 subwf TMR0,w
 btfss STATUS,Z
 goto A1

SEC2 movlw b'10011100'
 movwf PORTC

 clrf TMR0

A2 movlw .24
 subwf TMR0,w
 btfss STATUS,Z
 goto A2

SEC7 movlw b'01101001'
 movwf PORTC

 clrf TMR0

A7 movlw .60
 subwf TMR0,w
 btfss STATUS,Z
 goto A7

SEC8 movlw b'10011100'
 movwf PORTC

 clrf TMR0

A8 movlw .24
 subwf TMR0,w
 btfss STATUS,Z

```
        goto A8

SEC9      movlw b'11001100'
          movwf PORTC

          clrf TMR0
A9      movlw .21
          subwf TMR0,w
          btfss STATUS,Z
          goto A9

SEC10     movlw b'01101100'
          movwf PORTC

          clrf TMR0
A10     movlw .24
          subwf TMR0,w
          btfss STATUS,Z
          goto A10

SEC15     movlw b'10010110'
          movwf PORTC

          clrf TMR0
A15     movlw .60
          subwf TMR0,w
          btfss STATUS,Z
          goto A15

SEC16     movlw b'01101100'
          movwf PORTC

          clrf TMR0
A16     movlw .24
          subwf TMR0,w
          btfss STATUS,Z
          goto A16
```

```
SEC17      movlw b'11001100'  
           movwf PORTC
```

```
           clrf TMR0  
A17  movlw .11  
           subwf TMR0,w  
           btfss STATUS,Z  
           goto A17
```

```
goto SEC1
```

```
.....  
;SECUENCIA PARA 156V  
;TIEMPOS DE CADA ESCALÓN:
```

```
VELOCIDAD1
```

```
bcf INTCON,0
```

```
bsf INTCON,7
```

```
SE1        movlw b'11001100'  
           movwf PORTC
```

```
           clrf TMR0  
B1  movlw .39  
           subwf TMR0,w  
           btfss STATUS,Z  
           goto B1
```

```
SE8        movlw b'10011100'  
           movwf PORTC
```

```
           clrf TMR0  
B8  movlw .182  
           subwf TMR0,w  
           btfss STATUS,Z  
           goto B8
```

```
SE9        movlw b'11001100'  
           movwf PORTC
```

```
           clrf TMR0  
B9  movlw .77
```

```

        subwf TMR0,w
        btfss STATUS,Z
        goto B9

SE16      movlw b'01101100'
          movwf PORTC

          clrf TMR0
B16      movlw .182
          subwf TMR0,w
          btfss STATUS,Z
          goto B16

SE17      movlw b'11001100'
          movwf PORTC

          clrf TMR0
B17      movlw .39
          subwf TMR0,w
          btfss STATUS,Z
          goto B17

goto SE1
;.....
APAGADO
bcf INTCON,0
bsf INTCON,7

          movlw b'00000000'
          movwf PORTC

goto APAGADO
end
```

APÉNDICE C

PROGRAMA DE LA FASE 2: INVERSORF2

title 'inversorF2'

list p=16f873A

#include<p16f873.inc>

__CONFIG _HS_OSC&_WDT_OFF&_CP_OFF

cblock 0x20

cuenta

endc

org 0

goto inicio

org 0x04

goto uno

inicio

bcf STATUS,RP1 ;BANCO 1

bsf STATUS,RP0

movlw b'000000110' ;define TMR0 con un rango de 128

movwf OPTION_REG

;CONFIGURACIÓN DEL PUERTO A

movlw b'0001111' ;ENTRADA ""(RA0)

movwf TRISA ;ENTRADA ""(RA1)

;ENTRADA ""(RA2)

;SALIDA ""(RA3)

;SALIDA ""(RA4)

;SALIDA ""(RA5)

movlw 0x06 ;PUERTO A DIGITAL

movwf ADCON1

;CONFIGURACIÓN DEL PUERTO B

movlw b'111111111' ;ENTRADA ""(RB0)

movwf TRISB ;ENTRADA ""(RB1)

;ENTRADA ""(RB2)

```
                                ;ENTRADA ""(RB3)
                                ;ENTRADA "VELOCIDAD"(RB4)
                                ;ENTRADA "VELOCIDAD"(RB5)
                                ;ENTRADA "VELOCIDAD"(RB6)
                                ;ENTRADA ""(RB7)

                                ;CONFIGURACIÓN DEL PUERTO C
movlw b'00000000'                ;SALIDA "IGBT H"(RC0)
movwf TRISC                       ;SALIDA "IGBT G"(RC1)
                                ;SALIDA "IGBT F"(RC2)
                                ;SALIDA "IGBT E"(RC3)
                                ;SALIDA "IGBT D"(RC4)
                                ;SALIDA "IGBT C"(RC5)
                                ;SALIDA "IGBT B"(RC6)
                                ;SALIDA "IGBT A"(RC7)

movlw b'10011000'                ;HABILITA (INTERRUPCIONES)
movwf INTCON

                                ;REGRESO AL BANCO 0
bcf STATUS,RP0
;VERIFICA LA VELOCIDAD
uno
    bcf INTCON,0
    bsf INTCON,7

    btfss PORTB,4
    goto dos
    btfsc PORTB,5
    goto dos
    btfsc PORTB,6
    goto dos
    goto VELOCIDAD1

dos
    btfsc PORTB,4
    goto tres
    btfss PORTB,5
    goto tres
```



```
    btfsc PORTB,6
    goto tres
    goto VELOCIDAD2
```

tres

```
    btfss PORTB,4
    goto cuatro
    btfss PORTB,5
    goto cuatro
    btfsc PORTB,6
    goto cuatro
    goto VELOCIDAD3
```

cuatro

```
    btfsc PORTB,4
    goto APAGADO
    btfsc PORTB,5
    goto APAGADO
    btfss PORTB,6
    goto APAGADO
    goto VELOCIDAD4
```

;SECUENCIA PARA 624V

;TIEMPOS DE CADA ESCALÓN:

VELOCIDAD4

bcf INTCON,0

bsf INTCON,7

```
SECUENCIA6    movlw b'11001001'
               movwf PORTC
```

```
               clrf TMR0
L6            movlw .8
               subwf TMR0,w
               btfss STATUS,Z
               goto L6
```

```
SECUENCIA7    movlw b'01101001'
               movwf PORTC
```

```

    clrf TMR0
L7   movlw .6
      subwf TMR0,w
      btfss STATUS,Z
      goto L7

SECUENCIA8   movlw b'10011100'
              movwf PORTC

    clrf TMR0
L8   movlw .5
      subwf TMR0,w
      btfss STATUS,Z
      goto L8

SECUENCIA9   movlw b'11001100'
              movwf PORTC

    clrf TMR0
L9   movlw .5
      subwf TMR0,w
      btfss STATUS,Z
      goto L9

SECUENCIA10  movlw b'01101100'
              movwf PORTC

    clrf TMR0
L10  movlw .5
      subwf TMR0,w
      btfss STATUS,Z
      goto L10

SECUENCIA11  movlw b'10010110'
              movwf PORTC

              clrf TMR0
```

```
L11    movlw .6
        subwf TMR0,w
        btfss STATUS,Z
        goto L11

SECUENCIA12  movlw b'11000110'
              movwf PORTC

              clrf TMR0
L12    movlw .8
        subwf TMR0,w
        btfss STATUS,Z
        goto L12

SECUENCIA13  movlw b'01100110'
              movwf PORTC

              clrf TMR0
L13    movlw .21
        subwf TMR0,w
        btfss STATUS,Z
        goto L13

SECUENCIA14  movlw b'11000110'
              movwf PORTC

              clrf TMR0
L14    movlw .8
        subwf TMR0,w
        btfss STATUS,Z
        goto L14

SECUENCIA15  movlw b'10010110'
              movwf PORTC

              clrf TMR0
L15    movlw .6
        subwf TMR0,w
```

```
                btfss STATUS,Z
                goto L15

SECUENCIA16    movlw b'01101100'
                movwf PORTC

                clrf TMR0
L16            movlw .5
                subwf TMR0,w
                btfss STATUS,Z
                goto L16

SECUENCIA17    movlw b'11001100'
                movwf PORTC

                clrf TMR0
L17            movlw .5
                subwf TMR0,w
                btfss STATUS,Z
                goto L17

SECUENCIA2     movlw b'10011100'
                movwf PORTC

                clrf TMR0
L2            movlw .5
                subwf TMR0,w
                btfss STATUS,Z
                goto L2

SECUENCIA3     movlw b'01101001'
                movwf PORTC

                clrf TMR0
L3            movlw .6
                subwf TMR0,w
                btfss STATUS,Z
                goto L3
```

SECUENCIA4 movlw b'11001001'
 movwf PORTC

 clrf TMRO
L4 movlw .8
 subwf TMRO,w
 btfss STATUS,Z
 goto L4

SECUENCIA5 movlw b'10011001'
 movwf PORTC

 clrf TMRO
L5 movlw .21
 subwf TMRO,w
 btfss STATUS,Z
 goto L5

SECUENCIA6C movlw b'11001001'
 movwf PORTC

 clrf TMRO
L6C movlw .1
 subwf TMRO,w
 btfss STATUS,Z
 goto L6C

goto SECUENCIA6

.....
SECUENCIA PARA 468 V
;TIEMPOS DE CADA ESCALÓN:
VELOCIDAD3
bcf INTCON,0
bsf INTCON,7

SECUEN6 movlw b'11001001'
 movwf PORTC

```

        clrf TMR0
M6      movlw .2
        subwf TMR0,w
        btfss STATUS,Z
        goto M6

SECUEN7      movlw b'01101001'
            movwf PORTC

        clrf TMR0
M7      movlw .12
        subwf TMR0,w
        btfss STATUS,Z
        goto M7

SECUEN8      movlw b'10011100'
            movwf PORTC

        clrf TMR0
M8      movlw .10
        subwf TMR0,w
        btfss STATUS,Z
        goto M8

SECUEN9      movlw b'11001100'
            movwf PORTC

        clrf TMR0
M9      movlw .10
        subwf TMR0,w
        btfss STATUS,Z
        goto M9

SECUEN10     movlw b'01101100'
            movwf PORTC

        clrf TMR0
M10     movlw .10
```

```

subwf TMR0,w
btfss STATUS,Z
goto M10

SECUEN11    movlw b'10010110'
            movwf PORTC

            clrf TMR0
M11         movlw .12
            subwf TMR0,w
            btfss STATUS,Z
            goto M11

SECUEN14    movlw b'11000110'
            movwf PORTC

            clrf TMR0
M14         movlw .32
            subwf TMR0,w
            btfss STATUS,Z
            goto M14

SECUEN15    movlw b'10010110'
            movwf PORTC

            clrf TMR0
M15         movlw .12
            subwf TMR0,w
            btfss STATUS,Z
            goto M15

SECUEN16    movlw b'01101100'
            movwf PORTC

            clrf TMR0
M16         movlw .10
            subwf TMR0,w
            btfss STATUS,Z
```

```
                goto M16

SECUEN17       movlw b'11001100'
                movwf PORTC

                clrf TMR0
M17            movlw .10
                subwf TMR0,w
                btfss STATUS,Z
                goto M17

SECUEN2        movlw b'10011100'
                movwf PORTC

                clrf TMR0
M2             movlw .10
                subwf TMR0,w
                btfss STATUS,Z
                goto M2

SECUEN3        movlw b'01101001'
                movwf PORTC

                clrf TMR0
M3             movlw .12
                subwf TMR0,w
                btfss STATUS,Z
                goto M3

SECUEN6C       movlw b'11001001'
                movwf PORTC

                clrf TMR0
M6C            movlw .31
                subwf TMR0,w
                btfss STATUS,Z
                goto M6C
```


goto SECUEN6

.....
;SECUENCIA PARA 312V

;TIEMPOS DE CADA ESCALÓN:

VELOCIDAD2

bcf INTCON,0

bsf INTCON,7

SEC7 movlw b'01101001'
 movwf PORTC

 clrf TMR0
A7 movlw .9
 subwf TMR0,w
 btfss STATUS,Z
 goto A7

SEC8 movlw b'10011100'
 movwf PORTC

 clrf TMR0
A8 movlw .24
 subwf TMR0,w
 btfss STATUS,Z
 goto A8

SEC9 movlw b'11001100'
 movwf PORTC

 clrf TMR0
A9 movlw .21
 subwf TMR0,w
 btfss STATUS,Z
 goto A9

SEC10 movlw b'01101100'
 movwf PORTC

```

    clrf TMR0
A10  movlw .24
      subwf TMR0,w
      btfss STATUS,Z
      goto A10

SEC15  movlw b'10010110'
        movwf PORTC

    clrf TMR0
A15  movlw .60
      subwf TMR0,w
      btfss STATUS,Z
      goto A15

SEC16  movlw b'01101100'
        movwf PORTC

    clrf TMR0
A16  movlw .24
      subwf TMR0,w
      btfss STATUS,Z
      goto A16

SEC17  movlw b'11001100'
        movwf PORTC

    clrf TMR0
A17  movlw .21
      subwf TMR0,w
      btfss STATUS,Z
      goto A17

SEC2   movlw b'10011100'
        movwf PORTC

    clrf TMR0
A2    movlw .24
```

```
                subwf TMR0,w
                btfss STATUS,Z
                goto A2

SEC7C          movlw b'01101001'
                movwf PORTC

                clrf TMR0
A7C           movlw .52
                subwf TMR0,w
                btfss STATUS,Z
                goto A7C

goto SEC7
```

.....

```
;SECUENCIA PARA 156V
;TIEMPOS DE CADA ESCALÓN:
VELOCIDAD1
bcf INTCON,0
bsf INTCON,7
```

```
SE8           movlw b'10011100'
                movwf PORTC

                clrf TMR0
B8           movlw .48
                subwf TMR0,w
                btfss STATUS,Z
                goto B8

SE9           movlw b'11001100'
                movwf PORTC

                clrf TMR0
B9           movlw .78
                subwf TMR0,w
                btfss STATUS,Z
                goto B9
```

```
SE16      movlw b'01101100'  
          movwf PORTC  
  
          clrf TMR0  
B16      movlw .181  
          subwf TMR0,w  
          btfss STATUS,Z  
          goto B16  
  
SE17      movlw b'11001100'  
          movwf PORTC  
  
          clrf TMR0  
B17      movlw .78  
          subwf TMR0,w  
          btfss STATUS,Z  
          goto B17  
  
SE8C      movlw b'10011100'  
          movwf PORTC  
  
          clrf TMR0  
B8C      movlw .134  
          subwf TMR0,w  
          btfss STATUS,Z  
          goto B8C  
  
goto SE8  
APAGADO  
bcf INTCON,0  
bsf INTCON,7  
  
          movlw b'00000000'  
          movwf PORTC  
  
goto APAGADO  
end
```

APÉNDICE D

PROGRAMA DE LA FASE 3: INVERSORF3

```
title 'inversorF3'
    list p=16f873A
    #include<p16f873.inc>
    __CONFIG __HS_OSC&_WDT_OFF&_CP_OFF

    cblock 0x20
    cuenta

    endc
    org 0
    goto inicio
    org 0x04
    goto uno
    .....
inicio

    bcf STATUS,RP1           ;BANCO 1
    bsf STATUS,RP0

    movlw b'000000110'       ;define TMR0 con un rango de 128
    movwf OPTION_REG

                                ;CONFIGURACIÓN DEL PUERTO A
    movlw b'0001111'         ;ENTRADA ""(RA0)
    movwf TRISA              ;ENTRADA ""(RA1)
                                ;ENTRADA ""(RA2)
                                ;SALIDA ""(RA3)
                                ;SALIDA ""(RA4)
                                ;SALIDA ""(RA5)
```

```

movlw 0x06                ;PUERTO A DIGITAL
movwf ADCON1

                                ;CONFIGURACIÓN DEL PUERTO B
movlw b'11111111'        ;ENTRADA ""(RB0)
movwf TRISB               ;ENTRADA ""(RB1)
                                ;ENTRADA ""(RB2)
                                ;ENTRADA ""(RB3)
                                ;ENTRADA "VELOCIDAD"(RB4)
                                ;ENTRADA "VELOCIDAD"(RB5)
                                ;ENTRADA "VELOCIDAD"(RB6)
                                ;ENTRADA ""(RB7)

                                ;CONFIGURACIÓN DEL PUERTO C
movlw b'00000000'        ;SALIDA "IGBT H"(RC0)
movwf TRISC               ;SALIDA "IGBT G"(RC1)
                                ;SALIDA "IGBT F"(RC2)
                                ;SALIDA "IGBT E"(RC3)
                                ;SALIDA "IGBT D"(RC4)
                                ;SALIDA "IGBT C"(RC5)
                                ;SALIDA "IGBT B"(RC6)
                                ;SALIDA "IGBT A"(RC7)

movlw b'10011000'        ;HABILITA (INTERRUPCIONES)
movwf INTCON

                                ;REGRESO AL BANCO 0
bcf STATUS,RP0
;VERIFICA LA VELOCIDAD
uno
    bcf INTCON,0
    bsf INTCON,7

    btfss PORTB,4
    goto dos
    btfsc PORTB,5
    goto dos

```

```
    btfsc PORTB,6
    goto dos
    goto VELOCIDAD1
```

dos

```
    btfsc PORTB,4
    goto tres
    btfss PORTB,5
    goto tres
    btfsc PORTB,6
    goto tres
    goto VELOCIDAD2
```

tres

```
    btfss PORTB,4
    goto cuatro
    btfss PORTB,5
    goto cuatro
    btfsc PORTB,6
    goto cuatro
    goto VELOCIDAD3
```

cuatro

```
    btfsc PORTB,4
    goto APAGADO
    btfsc PORTB,5
    goto APAGADO
    btfss PORTB,6
    goto APAGADO
    goto VELOCIDAD4
```

;SECUENCIA PARA 624V.....

;TIEMPOS DE CADA ESCALÓN:

VELOCIDAD4

bcf INTCON,0

bsf INTCON,7

SECUENCIA12 movlw b'11000110'

```
movwf PORTC

L12  clrf TMR0
      movlw .1
      subwf TMR0,w
      btfss STATUS,Z
      goto L12

SECUENCIA13  movlw b'01100110'
              movwf PORTC

L13  clrf TMR0
      movlw .21
      subwf TMR0,w
      btfss STATUS,Z
      goto L13

SECUENCIA14  movlw b'11000110'
              movwf PORTC

L14  clrf TMR0
      movlw .8
      subwf TMR0,w
      btfss STATUS,Z
      goto L14

SECUENCIA15  movlw b'10010110'
              movwf PORTC

L15  clrf TMR0
      movlw .6
      subwf TMR0,w
      btfss STATUS,Z
      goto L15

SECUENCIA16  movlw b'01101100'
              movwf PORTC
```



```

    clrf TMR0
L16  movlw .5
      subwf TMR0,w
      btfss STATUS,Z
      goto L16

SECUENCIA17  movlw b'11001100'
              movwf PORTC

    clrf TMR0
L17  movlw .5
      subwf TMR0,w
      btfss STATUS,Z
      goto L17

SECUENCIA2   movlw b'10011100'
              movwf PORTC

    clrf TMR0
L2  movlw .5
     subwf TMR0,w
     btfss STATUS,Z
     goto L2

SECUENCIA3   movlw b'01101001'
              movwf PORTC

    clrf TMR0
L3  movlw .6
     subwf TMR0,w
     btfss STATUS,Z
     goto L3

SECUENCIA4   movlw b'11001001'
              movwf PORTC

              clrf TMR0
```

```
L4    movlw .8
      subwf TMR0,w
      btfss STATUS,Z
      goto L4

SECUENCIA5    movlw b'10011001'
              movwf PORTC

              clrf TMR0
L5    movlw .21
      subwf TMR0,w
      btfss STATUS,Z
      goto L5

SECUENCIA6    movlw b'11001001'
              movwf PORTC

              clrf TMR0
L6    movlw .8
      subwf TMR0,w
      btfss STATUS,Z
      goto L6

SECUENCIA7    movlw b'01101001'
              movwf PORTC

              clrf TMR0
L7    movlw .6
      subwf TMR0,w
      btfss STATUS,Z
      goto L7

SECUENCIA8    movlw b'10011100'
              movwf PORTC

              clrf TMR0
L8    movlw .5
      subwf TMR0,w
```

```
                btfss STATUS,Z
                goto L8

SECUENCIA9     movlw b'11001100'
                movwf PORTC

                clrf TMR0
L9              movlw .5
                subwf TMR0,w
                btfss STATUS,Z
                goto L9

SECUENCIA10    movlw b'01101100'
                movwf PORTC

                clrf TMR0
L10             movlw .5
                subwf TMR0,w
                btfss STATUS,Z
                goto L10

SECUENCIA11    movlw b'10010110'
                movwf PORTC

                clrf TMR0
L11             movlw .6
                subwf TMR0,w
                btfss STATUS,Z
                goto L11

SECUENCIA12C  movlw b'11000110'
                movwf PORTC

                clrf TMR0
L12C            movlw .8
                subwf TMR0,w
                btfss STATUS,Z
                goto L12C
```

goto SECUENCIA12

.....
;SECUENCIA PARA 468 V

;TIEMPOS DE CADA ESCALÓN:

VELOCIDAD3

bcf INTCON,0

bsf INTCON,7

SECUEN14 movlw b'11000110'
 movwf PORTC

 clrf TMR0
M14 movlw .31
 subwf TMR0,w
 btfss STATUS,Z
 goto M14

SECUEN15 movlw b'10010110'
 movwf PORTC

 clrf TMR0
M15 movlw .12
 subwf TMR0,w
 btfss STATUS,Z
 goto M15

SECUEN16 movlw b'01101100'
 movwf PORTC

 clrf TMR0
M16 movlw .10
 subwf TMR0,w
 btfss STATUS,Z
 goto M16

SECUEN17 movlw b'11001100'
 movwf PORTC

```

    clrf TMR0
M17  movlw .10
      subwf TMR0,w
      btfss STATUS,Z
      goto M17

SECUEN2  movlw b'10011100'
         movwf PORTC

    clrf TMR0
M2  movlw .10
     subwf TMR0,w
     btfss STATUS,Z
     goto M2

SECUEN3  movlw b'01101001'
         movwf PORTC

    clrf TMR0
M3  movlw .12
     subwf TMR0,w
     btfss STATUS,Z
     goto M3

SECUEN6  movlw b'11001001'
         movwf PORTC

    clrf TMR0
M6  movlw .32
     subwf TMR0,w
     btfss STATUS,Z
     goto M6

SECUEN7  movlw b'01101001'
         movwf PORTC

    clrf TMR0
M7  movlw .12
```

```

    subwf TMR0,w
    btfss STATUS,Z
    goto M7

SECUEN8    movlw b'10011100'
           movwf PORTC

           clrf TMR0
M8         movlw .10
           subwf TMR0,w
           btfss STATUS,Z
           goto M8

SECUEN9    movlw b'11001100'
           movwf PORTC

           clrf TMR0
M9         movlw .10
           subwf TMR0,w
           btfss STATUS,Z
           goto M9

SECUEN10   movlw b'01101100'
           movwf PORTC

           clrf TMR0
M10        movlw .10
           subwf TMR0,w
           btfss STATUS,Z
           goto M10

SECUEN11   movlw b'10010110'
           movwf PORTC

           clrf TMR0
M11        movlw .12
           subwf TMR0,w
           btfss STATUS,Z
```

```
                goto M11

SECUEN14C      movlw b'11000110'
                movwf PORTC

                clrf TMR0
M14C          movlw .2
                subwf TMR0,w
                btfss STATUS,Z
                goto M14C
goto SECUEN14
```

```
.....
;SECUENCIA PARA 312V
;TIEMPOS DE CADA ESCALÓN:
VELOCIDAD2
bcf INTCON,0
bsf INTCON,7
```

```
SEC15          movlw b'10010110'
                movwf PORTC

                clrf TMR0
A15           movlw .52
                subwf TMR0,w
                btfss STATUS,Z
                goto A15
```

```
SEC16          movlw b'01101100'
                movwf PORTC

                clrf TMR0
A16           movlw .24
                subwf TMR0,w
                btfss STATUS,Z
                goto A16
```

```
SEC17          movlw b'11001100'
                movwf PORTC
```

```

    clrf TMR0
A17  movlw .21
      subwf TMR0,w
      btfss STATUS,Z
      goto A17

SEC2  movlw b'10011100'
      movwf PORTC

    clrf TMR0
A2   movlw .24
      subwf TMR0,w
      btfss STATUS,Z
      goto A2

SEC7  movlw b'01101001'
      movwf PORTC

    clrf TMR0
A7   movlw .60
      subwf TMR0,w
      btfss STATUS,Z
      goto A7

SEC8  movlw b'10011100'
      movwf PORTC

    clrf TMR0
A8   movlw .24
      subwf TMR0,w
      btfss STATUS,Z
      goto A8

SEC9  movlw b'11001100'
      movwf PORTC

      clrf TMR0
```



```

    A9    movlw .21
          subwf TMR0,w
          btfss STATUS,Z
          goto A9

SEC10    movlw b'01101100'
          movwf PORTC

          clrf TMR0
    A10    movlw .24
          subwf TMR0,w
          btfss STATUS,Z
          goto A10

SEC15C   movlw b'10010110'
          movwf PORTC

          clrf TMR0
    A15C   movlw .9
          subwf TMR0,w
          btfss STATUS,Z
          goto A15C

goto SEC15
```

```

.....
;SECUENCIA PARA 156V
;TIEMPOS DE CADA ESCALÓN:
VELOCIDAD1
bcf INTCON,0
bsf INTCON,7
```

```

SE16    movlw b'01101100'
          movwf PORTC

          clrf TMR0
    B16    movlw .134
          subwf TMR0,w
          btfss STATUS,Z
          goto B16
```

```
SE17      movlw b'11001100'  
          movwf PORTC  
  
          clrf TMR0  
B17      movlw .78  
          subwf TMR0,w  
          btfss STATUS,Z  
          goto B17  
  
SE8       movlw b'10011100'  
          movwf PORTC  
  
          clrf TMR0  
B8       movlw .181  
          subwf TMR0,w  
          btfss STATUS,Z  
          goto B8  
  
SE9       movlw b'11001100'  
          movwf PORTC  
  
          clrf TMR0  
B9       movlw .78  
          subwf TMR0,w  
          btfss STATUS,Z  
          goto B9  
  
SE16C    movlw b'01101100'  
          movwf PORTC  
  
          clrf TMR0  
B16C    movlw .48  
          subwf TMR0,w  
          btfss STATUS,Z  
          goto B16C  
goto SE16
```

APAGADO

bcf INTCON,0

bsf INTCON,7

movlw b'00000000'

movwf PORTC

goto APAGADO

end

APÉNDICE E

title 'presión'

list p=16f873A

#include<p16f873.inc>

__CONFIG __HS_OSC&_WDT_OFF&_CP_OFF

cblock 0x20

endc

org 0

goto inicio

org 0x04

.....

inicio

bcf STATUS,RP1 ;BANCO 1

bsf STATUS,RP0

;CONFIGURACIÓN DEL PUERTO A

movlw b'1111111' ;ENTRADA "CONFIRMACIÓN DE PRESIÓN EN NIVEL 1"(RA0)

movwf TRISA ;ENTRADA "CONFIRMACIÓN DE PRESIÓN EN NIVEL 2"(RA1)

;ENTRADA "CONFIRMACIÓN DE PRESIÓN EN NIVEL 3"(RA2)

;ENTRADA "CONFIRMACIÓN DE PRESIÓN EN NIVEL 4"(RA3)

;ENTRADA ""(RA4)

;ENTRADA ""(RA5)

movlw 0x06 ;PUERTO A DIGITAL

movwf ADCON1

;CONFIGURACIÓN DEL PUERTO B

movlw b'111111111' ;ENTRADA ""(RB0)

movwf TRISB ;ENTRADA ""(RB1)

;ENTRADA ""(RB2)

```
                                ;ENTRADA ""(RB3)
                                ;ENTRADA ""(RB4)
                                ;ENTRADA ""(RB5)
                                ;ENTRADA ""(RB6)
                                ;ENTRADA ""(RB7)

                                ;CONFIGURACIÓN DEL PUERTO C
movlw b'00000111'             ;ENTRADA ""(RC0)
movwf TRISC                   ;ENTRADA ""(RC1)
                                ;ENTRADA ""(RC2)
                                ;SALIDA (RC3)
                                ;SALIDA "PRIMER BIT DE VELOCIDAD"(RC4)
                                ;SALIDA "SEGUNDO BIT DE VELOCIDAD"(RC5)
                                ;SALIDA "TERCER BIT DE VELOCIDAD"(RC6)
                                ;SALIDA (RC7)

movlw b'00011000'             ; GENERAL DESHABILITADO (INTERRUPCIONES)
movwf INTCON

bcf STATUS,RP0               ;REGRESO AL BANCO 0

;VERIFICA LA PRESIÓN Y SELECCIONA LA VELOCIDAD

cero  btfsc PORTA,0
      goto uno
      btfsc PORTA,1
      goto uno
      btfsc PORTA,2
      goto uno
      btfsc PORTA,3
      goto uno

      movlw b'00000000' ;velocidad 0
      movwf PORTC

uno  btfss PORTA,0
```

```
goto dos
btfsc PORTA,1
goto dos
btfsc PORTA,2
goto dos
btfsc PORTA,3
goto dos
```

```
movlw b'00010000' ;velocidad 1
movwf PORTC
```

```
dos  btfss PORTA,0
      goto tres
      btfss PORTA,1
      goto tres
      btfsc PORTA,2
      goto tres
      btfsc PORTA,3
      goto tres
```

```
movlw b'00100000' ;velocidad 2
movwf PORTC
```

```
tres btfss PORTA,0
      goto cuatro
      btfss PORTA,1
      goto cuatro
      btfss PORTA,2
      goto cuatro
      btfsc PORTA,3
      goto cuatro
```

```
movlw b'00110000' ;velocidad 3
movwf PORTC
```

```
cuatro btfss PORTA,0
        nop
        btfss PORTA,1
```

```
nop
btfss PORTA,2
nop
btfss PORTA,3
nop

movlw b'01000000' ;velocidad 4
movwf PORTC

goto cero

end
```

GLOSARIO

Corriente eléctrica: Es el flujo de portadores de carga eléctrica, normalmente a través de un cable metálico o cualquier otro conductor eléctrico, debido a la diferencia de potencial creada por un generador de corriente. La unidad de medida de la intensidad de corriente eléctrica es el amperio, representado con el símbolo A.

Corriente continua: La corriente continua implica un flujo de carga que fluye siempre en una sola dirección. Los electrones se mueven siempre en el circuito en la misma dirección: del borne negativo que los repele al borne positivo que los atrae. Al desplazarse en este sentido los electrones, los huecos o ausencias de electrones (cargas positivas) lo hacen en sentido contrario, es decir, desde el polo positivo al negativo.

Corriente Alterna: En la corriente alterna (CA o AC), los electrones no se desplazan de un polo a otro, sino que a partir de su posición fija en el cable (centro), oscilan de un lado al otro de su centro, dentro de un mismo entorno o amplitud, a una frecuencia determinada (número de oscilaciones por segundo). La corriente alterna se representa como una curva u onda, que puede ser de diferentes formas (cuadrada, sinusoidal, triangular..) pero siempre caracterizada por su amplitud (tensión de cresta positiva a cresta negativa de onda), frecuencia (número de oscilaciones de la onda en un segundo) y período (tiempo que tarda en dar una oscilación).

Consumo de energía: Es el consumo de energía en KWH multiplicado por la tarifa vigente.

Contactor: Es un interruptor electromagnético que activa sus contactos ya sea normalmente cerrados o normalmente abiertos cuando se energiza su bobina.

CNC: Control Numérico Computarizado

Demanda Media: Demanda en KW en un intervalo de tiempo dividido entre el numero de horas.

Eficiencia: Es la razón de la potencia de salida entre la potencia de entrada.

Energía Eléctrica: Es la potencia eléctrica (medida en watts) que se consume en un lapso de tiempo medido en horas y su unidad es el Kwh (kilowatt-hora).

Energía potencial: es la energía acumulada de un cuerpo debida a su posición

Factor de potencia: Es el coseno del ángulo de defasamiento entre la corriente y el voltaje en un circuito. Equivale al cociente entre la potencia real y la potencia aparente (P/S).

Frecuencia: es una medida para indicar el número de repeticiones de cualquier fenómeno o suceso periódico en una unidad de tiempo. Según el Sistema Internacional, se mide en hertz (Hz), en honor a Heinrich Rudolf Hertz. Un hertz es aquel suceso o fenómeno repetido una vez por segundo.

IGBT: El transistor bipolar de puerta aislada (IGBT) es un dispositivo electrónico que generalmente se aplica a circuitos de potencia. Este es un dispositivo para la conmutación en sistemas de alta tensión.

MOSFET: Son las siglas de Metal Oxide Semiconductor Field Effect Transistor. Consiste en un transistor de efecto de campo basado en la estructura MOS. Es el transistor más utilizado en la industria microelectrónica

PIC: Peripheral Interface Controller (Controlador de Interfaz Periférico). son una familia de microcontroladores tipo RISC fabricados por Microchip Technology Inc. y derivados del PIC1650, originalmente desarrollado por la división de microelectrónica de General Instruments.

Prensa: Máquina cuya función principal es estampar partes por medio de agujeros, cortes, perforaciones o troquelado a través del uso de fuerzas tremendas (en toneladas).

Presión: Se define como la fuerza por unidad de superficie. En el Sistema Internacional de Unidades se mide en newton por metro cuadrado, unidad derivada que se denomina pascal (Pa).

Potencia: se define como la cantidad de trabajo realizado por una corriente eléctrica. Se tienen tres tipos: potencia real, potencia aparente y potencia reactiva.

Potencia aparente (S): Es el producto de los valores rms de la tensión y de la corriente ($P = VI$) y está expresado en volt-amperios (VA).

Potencia compleja: Su parte real es la potencia real ó activa P, y su parte imaginaria es la potencia reactiva Q. $S = P + jQ$.

Potencia reactiva (Q): Es el producto de los valores rms de la tensión y de la corriente multiplicado por el seno del ángulo de defasamiento entre la corriente y el voltaje ($Q = VI \sin(\theta_v - \theta_i)$). Q se expresa en volt-amper-reactivo (VAR).

Potencia real (P): Se define por la siguiente fórmula: $P = VI \cos(\theta_v - \theta_i)$, donde I es el valor instantáneo de la corriente, V es el valor instantáneo del voltaje y $\cos(\theta_v - \theta_i)$ (factor de potencia) es el coseno del ángulo de defasamiento entre la corriente y el voltaje. Si I se expresa en amperios y V en voltios, P estará expresada en Watts (W).

Presostato: Interruptor que activa sus contactos cuando la presión de aire tiene un valor mínimo determinado, y se desactiva con una presión máxima ajustada.

Valor RMS: El valor eficaz ó RMS de un voltaje ó una corriente periódica es el valor equivalente en cd que suministra la misma potencia promedio o activa a una resistencia, que la suministrada por el valor periódico.

Voltaje: El voltaje, tensión o diferencia de potencial es el impulso que necesita una carga eléctrica para que pueda fluir por el conductor de un circuito eléctrico cerrado. Este movimiento de las cargas eléctricas por el circuito se establece en el sentido real a partir del polo negativo de la fuente de FEM hasta el polo positivo de la propia fuente.

BIBLIOGRAFÍA

- [1] <http://www.maena.com.mx>)

- [2] <http://www.conae.gob.mx/work/sites/CONAE/resources/LocalContent/2902/1/images/GUIAaireCOMPRESOR01.pdf>

- [3] <http://www.iesbajoaragon.com/usuarios/tecnologia/Neum/CPISTON.htm>

- [4] <http://www.sapiensman.com/neumatica/neumatica3.htm>

- [5] <http://www2.ing.puc.cl/power/paperspdf/dixon/tesis/Breton.pdf>

- [6] <http://www.abb.com/product/es/9AAC751340.aspx>

- [7] SEMINARIO: PROYECTO GESTION TOTAL EFICIENTE DE LA ENERGIA PARA 40 MPYMES DEL ESTADO DE HIDALGO, impartido por el Dr. Jorge Luís Gironella Fernández ing. Eléctrico por el Instituto Superior Politécnico José Antonio Echeverría, Cuba, 2007.

- [8] Hart Daniel W, 2001, Electrónica de potencia, Prentice Hall

- [9] Boylestad Robert L ,1993, Análisis Introductorio de Circuitos, Trillas,2ª ed.

- [10] Charles K. Alexander y Matthew N. O. Sadiku,2002, Fundamentos de Circuitos Eléctricos, Mc Graw Hill

- [11] 1992, Motorola Fast and LS TTL Data, Global Excellence, 5ª ed.

- [12] Murray R. Spiegel, 2002, Manual de Fórmulas y Tablas Matemáticas, Mc Graw Hill

- [13] Vallejo Horacio, PICs Curso Básico, Saber Electrónica.

- [14] Fernández Rodas Eusebio, 1999, Curso de electricidad e instalaciones eléctricas, Grafiese, 5ª ed.

- [15] <http://ww1.microchip.com/downloads/en/DeviceDoc/39582b.pdf>

- [16] Carnicer Royo Enrique, 1991, Aire comprimido teoría y cálculo de las instalaciones, Paraninfo.

- [17] http://es.wikipedia.org/wiki/Prensa_mec%C3%A1nica

- [18] Valdés Pérez Fernando E, 2007, Microcontroladores: fundamentos y aplicaciones con PIC, Barcelona España Marcombo.

- [19] Nakamura Shoichiro, 1997, Análisis numérico y visualización gráfica con matlab, Prentice-Hall Hispanoamericana

- [20] Angulo Usategui José M., Angulo Martínez Ignacio, 2003, Microcontroladores PIC Diseño práctico de aplicaciones, Mc Graw Hill, 3ª ed.

- [21] <http://www.machinetools.com/mtspanish/machines/index.tmpl?page=detail&ListingID=119065952732464342>

- [22] http://www.fairstv.com/expositor_ficha/Compresores+JOSVAL+SA_FIMMA+Maderalia+2007/ivn3449/ief23/

ANEXO A

PIC16F87XA

1.0 DEVICE OVERVIEW

This document contains device specific information about the following devices:

- PIC16F873A
- PIC16F874A
- PIC16F876A
- PIC16F877A

PIC16F873A/876A devices are available only in 28-pin packages, while PIC16F874A/877A devices are available in 40-pin and 44-pin packages. All devices in the PIC16F87XA family share common architecture with the following differences:

- The PIC16F873A and PIC16F874A have one-half of the total on-chip memory of the PIC16F876A and PIC16F877A
- The 28-pin devices have three I/O ports, while the 40/44-pin devices have five
- The 28-pin devices have fourteen interrupts, while the 40/44-pin devices have fifteen
- The 28-pin devices have five A/D input channels, while the 40/44-pin devices have eight
- The Parallel Slave Port is implemented only on the 40/44-pin devices

The available features are summarized in Table 1-1. Block diagrams of the PIC16F873A/876A and PIC16F874A/877A devices are provided in Figure 1-1 and Figure 1-2, respectively. The pinouts for these device families are listed in Table 1-2 and Table 1-3.

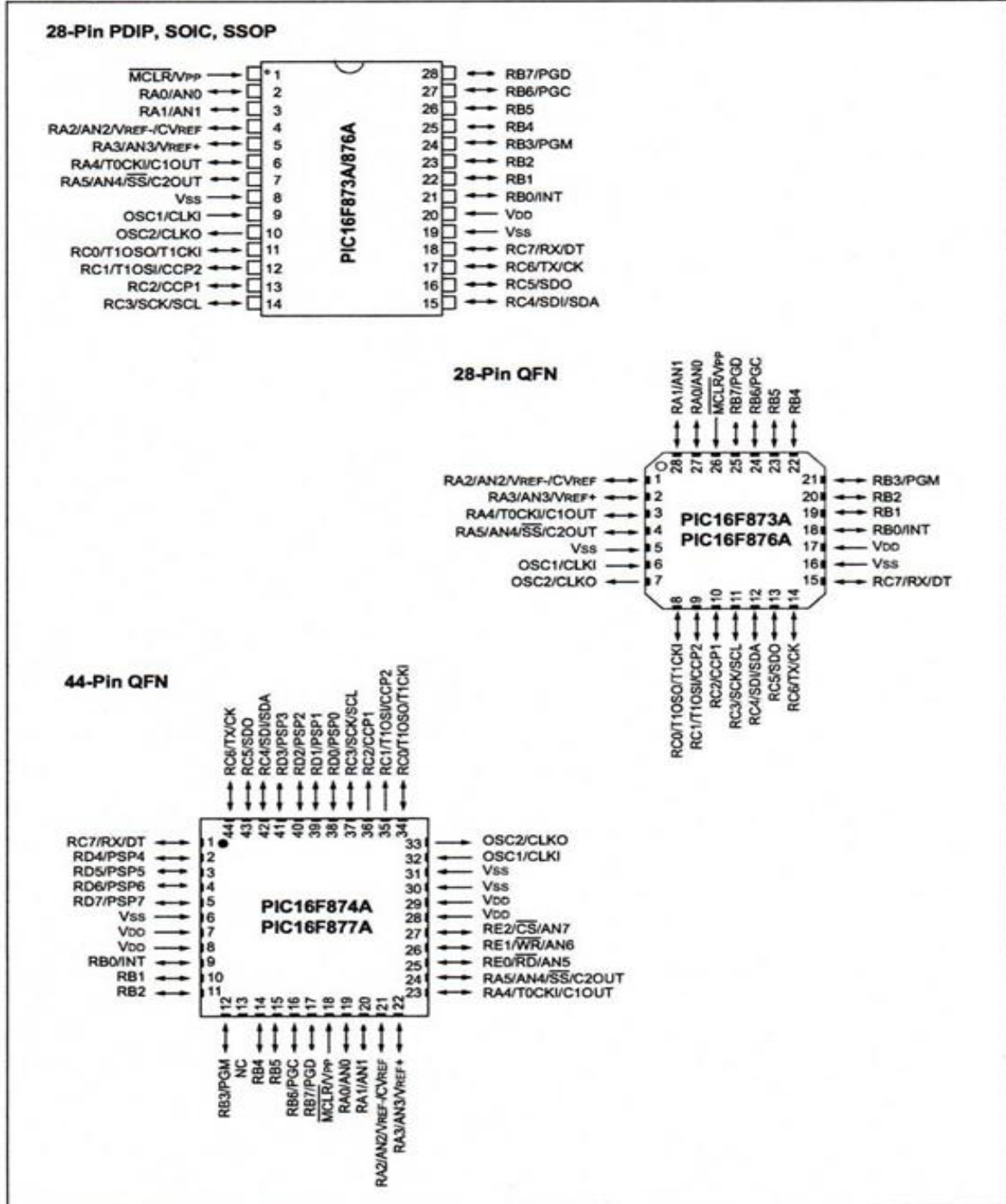
Additional information may be found in the PICmicro® Mid-Range Reference Manual (DS33023), which may be obtained from your local Microchip Sales Representative or downloaded from the Microchip web site. The Reference Manual should be considered a complementary document to this data sheet and is highly recommended reading for a better understanding of the device architecture and operation of the peripheral modules.

TABLE 1-1: PIC16F87XA DEVICE FEATURES

Key Features	PIC16F873A	PIC16F874A	PIC16F876A	PIC16F877A
Operating Frequency	DC – 20 MHz	DC – 20 MHz	DC – 20 MHz	DC – 20 MHz
Resets (and Delays)	POR, BOR (PWRT, OST)	POR, BOR (PWRT, OST)	POR, BOR (PWRT, OST)	POR, BOR (PWRT, OST)
Flash Program Memory (14-bit words)	4K	4K	8K	8K
Data Memory (bytes)	192	192	368	368
EEPROM Data Memory (bytes)	128	128	256	256
Interrupts	14	15	14	15
I/O Ports	Ports A, B, C	Ports A, B, C, D, E	Ports A, B, C	Ports A, B, C, D, E
Timers	3	3	3	3
Capture/Compare/PWM modules	2	2	2	2
Serial Communications	MSSP, USART	MSSP, USART	MSSP, USART	MSSP, USART
Parallel Communications	—	PSP	—	PSP
10-bit Analog-to-Digital Module	5 input channels	8 input channels	5 input channels	8 input channels
Analog Comparators	2	2	2	2
Instruction Set	35 Instructions	35 Instructions	35 Instructions	35 Instructions
Packages	28-pin PDIP 28-pin SOIC 28-pin SSOP 28-pin QFN	40-pin PDIP 44-pin PLCC 44-pin TQFP 44-pin QFN	28-pin PDIP 28-pin SOIC 28-pin SSOP 28-pin QFN	40-pin PDIP 44-pin PLCC 44-pin TQFP 44-pin QFN

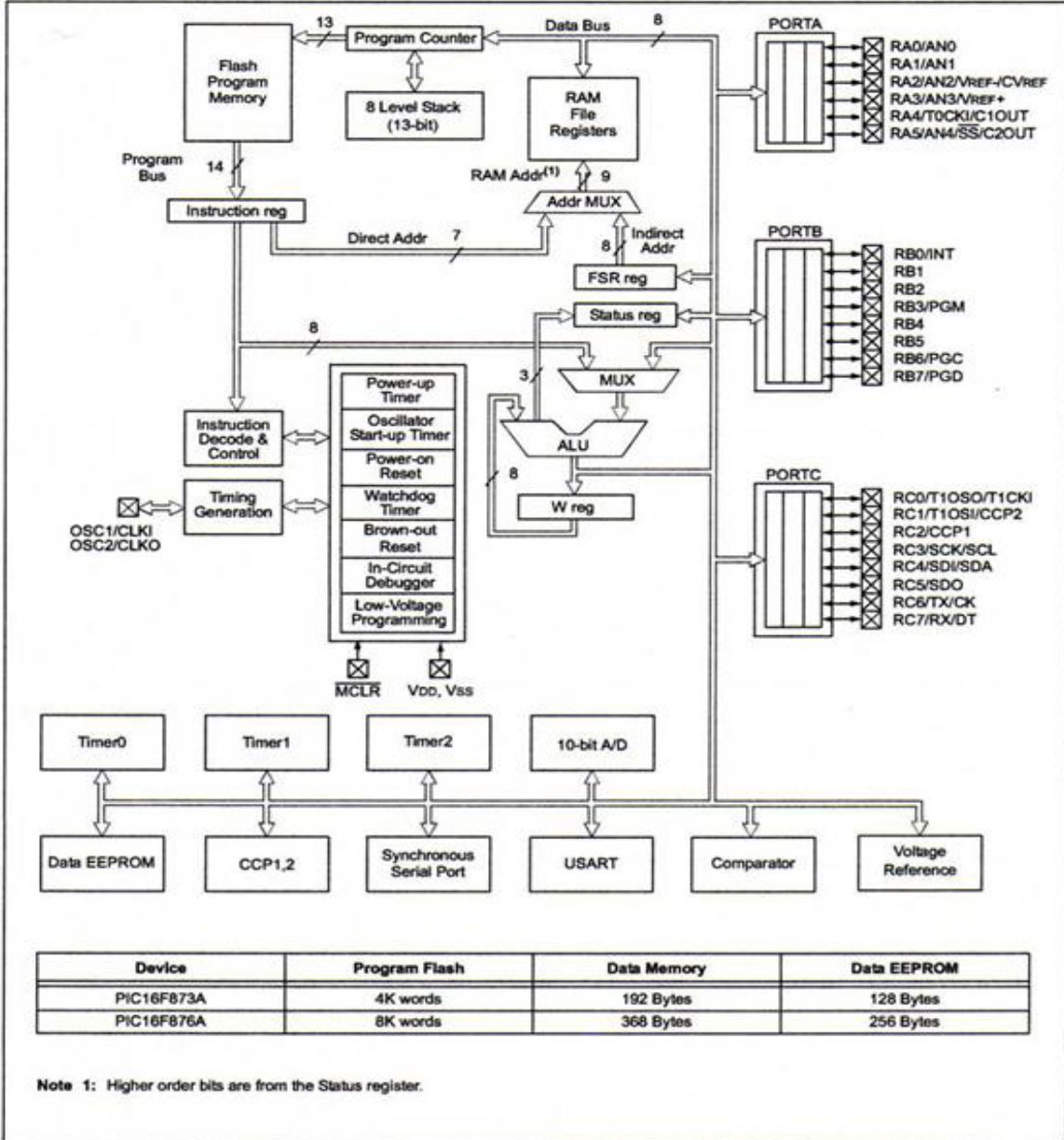
PIC16F87XA

Pin Diagrams



PIC16F87XA

FIGURE 1-1: PIC16F873A/876A BLOCK DIAGRAM



PIC16F87XA

TABLE 1-2: PIC16F873A/876A PINOUT DESCRIPTION

Pin Name	PDIP, SOIC, SSOP Pin#	QFN Pin#	I/O/P Type	Buffer Type	Description
OSC1/CLKI OSC1 CLKI	9	6	I I	ST/CMOS ⁽³⁾	Oscillator crystal or external clock input. Oscillator crystal input or external clock source input. ST buffer when configured in RC mode; otherwise CMOS. External clock source input. Always associated with pin function OSC1 (see OSC1/CLKI, OSC2/CLKO pins).
OSC2/CLKO OSC2 CLKO	10	7	O O	—	Oscillator crystal or clock output. Oscillator crystal output. Connects to crystal or resonator in Crystal Oscillator mode. In RC mode, OSC2 pin outputs CLKO, which has 1/4 the frequency of OSC1 and denotes the instruction cycle rate.
MCLR/VPP MCLR VPP	1	26	I P	ST	Master Clear (input) or programming voltage (output). Master Clear (Reset) input. This pin is an active low Reset to the device. Programming voltage input.
RA0/AN0 RA0 AN0	2	27	I/O I	TTL	PORTA is a bidirectional I/O port. Digital I/O. Analog input 0.
RA1/AN1 RA1 AN1	3	28	I/O I	TTL	
RA2/AN2/VREF-/ CVREF RA2 AN2 VREF- CVREF	4	1	I/O I I O	TTL	
RA3/AN3/VREF+ RA3 AN3 VREF+	5	2	I/O I I	TTL	
RA4/T0CKI/C1OUT RA4 T0CKI C1OUT	6	3	I/O I O	ST	
RA5/AN4/SS/C2OUT RA5 AN4 SS C2OUT	7	4	I/O I I O	TTL	

Legend: I = input O = output I/O = input/output P = power
 — = Not used TTL = TTL input ST = Schmitt Trigger input

- Note** 1: This buffer is a Schmitt Trigger input when configured as the external interrupt.
 2: This buffer is a Schmitt Trigger input when used in Serial Programming mode.
 3: This buffer is a Schmitt Trigger input when configured in RC Oscillator mode and a CMOS input otherwise.

PIC16F87XA

TABLE 1-2: PIC16F873A/876A PINOUT DESCRIPTION (CONTINUED)

Pin Name	PDIP, SOIC, SSOP Pin#	QFN Pin#	I/O/P Type	Buffer Type	Description
RB0/INT RB0 INT	21	18	I/O I	TTL/ST ⁽¹⁾	PORTB is a bidirectional I/O port. PORTB can be software programmed for internal weak pull-ups on all inputs. Digital I/O. External interrupt.
RB1	22	19	I/O	TTL	Digital I/O.
RB2	23	20	I/O	TTL	Digital I/O.
RB3/PGM RB3 PGM	24	21	I/O I	TTL	Digital I/O. Low-voltage (single-supply) ICSP programming enable pin.
RB4	25	22	I/O	TTL	Digital I/O.
RB5	26	23	I/O	TTL	Digital I/O.
RB6/PGC RB6 PGC	27	24	I/O I	TTL/ST ⁽²⁾	Digital I/O. In-circuit debugger and ICSP programming clock.
RB7/PGD RB7 PGD	28	25	I/O I/O	TTL/ST ⁽²⁾	Digital I/O. In-circuit debugger and ICSP programming data.
RC0/T1OSO/T1CKI RC0 T1OSO T1CKI	11	8	I/O O I	ST	PORTC is a bidirectional I/O port. Digital I/O. Timer1 oscillator output. Timer1 external clock input.
RC1/T1OSI/CCP2 RC1 T1OSI CCP2	12	9	I/O I I/O	ST	Digital I/O. Timer1 oscillator input. Capture2 input, Compare2 output, PWM2 output.
RC2/CCP1 RC2 CCP1	13	10	I/O I/O	ST	Digital I/O. Capture1 input, Compare1 output, PWM1 output.
RC3/SCK/SCL RC3 SCK SCL	14	11	I/O I/O I/O	ST	Digital I/O. Synchronous serial clock input/output for SPI mode. Synchronous serial clock input/output for I ² C mode.
RC4/SDI/SDA RC4 SDI SDA	15	12	I/O I I/O	ST	Digital I/O. SPI data in. I ² C data I/O.
RC5/SDO RC5 SDO	16	13	I/O O	ST	Digital I/O. SPI data out.
RC6/TX/CK RC6 TX CK	17	14	I/O O I/O	ST	Digital I/O. USART asynchronous transmit. USART1 synchronous clock.
RC7/RX/DT RC7 RX DT	18	15	I/O I I/O	ST	Digital I/O. USART asynchronous receive. USART synchronous data.
Vss	8, 19	5, 6	P	—	Ground reference for logic and I/O pins.
VDD	20	17	P	—	Positive supply for logic and I/O pins.

Legend: I = input O = output I/O = input/output P = power
 — = Not used TTL = TTL input ST = Schmitt Trigger input

- Note** 1: This buffer is a Schmitt Trigger input when configured as the external interrupt.
 2: This buffer is a Schmitt Trigger input when used in Serial Programming mode.
 3: This buffer is a Schmitt Trigger input when configured in RC Oscillator mode and a CMOS input otherwise.

PIC16F87XA

2.2.2.1 Status Register

The Status register contains the arithmetic status of the ALU, the Reset status and the bank select bits for data memory.

The Status register can be the destination for any instruction, as with any other register. If the Status register is the destination for an instruction that affects the Z, DC or C bits, then the write to these three bits is disabled. These bits are set or cleared according to the device logic. Furthermore, the \overline{TO} and \overline{PD} bits are not writable, therefore, the result of an instruction with the Status register as destination may be different than intended.

For example, `CLRF STATUS`, will clear the upper three bits and set the Z bit. This leaves the Status register as `000u u1uu` (where u = unchanged).

It is recommended, therefore, that only `BCF`, `BSF`, `SWAPF` and `MOVWF` instructions are used to alter the Status register because these instructions do not affect the Z, C or DC bits from the Status register. For other instructions not affecting any status bits, see **Section 15.0 "Instruction Set Summary"**.

Note: The C and DC bits operate as a borrow and digit borrow bit, respectively, in subtraction. See the `SUBLW` and `SUBWF` instructions for examples.

REGISTER 2-1: STATUS REGISTER (ADDRESS 03h, 83h, 103h, 183h)

R/W-0	R/W-0	R/W-0	R-1	R-1	R/W-x	R/W-x	R/W-x
IRP	RP1	RP0	\overline{TO}	\overline{PD}	Z	DC	C
bit 7					bit 0		

- bit 7 **IRP:** Register Bank Select bit (used for indirect addressing)
 1 = Bank 2, 3 (100h-1FFh)
 0 = Bank 0, 1 (00h-FFh)
- bit 6-5 **RP1:RP0:** Register Bank Select bits (used for direct addressing)
 11 = Bank 3 (180h-1FFh)
 10 = Bank 2 (100h-17Fh)
 01 = Bank 1 (80h-FFh)
 00 = Bank 0 (00h-7Fh)
 Each bank is 128 bytes.
- bit 4 **\overline{TO} :** Time-out bit
 1 = After power-up, `CLRWDT` instruction or `SLEEP` instruction
 0 = A WDT time-out occurred
- bit 3 **\overline{PD} :** Power-down bit
 1 = After power-up or by the `CLRWDT` instruction
 0 = By execution of the `SLEEP` instruction
- bit 2 **Z:** Zero bit
 1 = The result of an arithmetic or logic operation is zero
 0 = The result of an arithmetic or logic operation is not zero
- bit 1 **DC:** Digit carry/borrow bit (`ADDWF`, `ADDLW`, `SUBLW`, `SUBWF` instructions)
 (for borrow, the polarity is reversed)
 1 = A carry-out from the 4th low order bit of the result occurred
 0 = No carry-out from the 4th low order bit of the result
- bit 0 **C:** Carry/borrow bit (`ADDWF`, `ADDLW`, `SUBLW`, `SUBWF` instructions)
 1 = A carry-out from the Most Significant bit of the result occurred
 0 = No carry-out from the Most Significant bit of the result occurred

Note: For borrow, the polarity is reversed. A subtraction is executed by adding the two's complement of the second operand. For rotate (`RRF`, `RLF`) instructions, this bit is loaded with either the high, or low order bit of the source register.

Legend:

R = Readable bit	W = Writable bit	U = Unimplemented bit, read as '0'
- n = Value at POR	'1' = Bit is set	'0' = Bit is cleared x = Bit is unknown

PIC16F87XA

2.2.2.2 OPTION_REG Register

The OPTION_REG Register is a readable and writable register, which contains various control bits to configure the TMR0 prescaler/WDT postscaler (single assignable register known also as the prescaler), the external INT interrupt, TMR0 and the weak pull-ups on PORTB.

Note: To achieve a 1:1 prescaler assignment for the TMR0 register, assign the prescaler to the Watchdog Timer.

REGISTER 2-2: OPTION_REG REGISTER (ADDRESS 81h, 181h)

	R/W-1	R/W-1	R/W-1	R/W-1	R/W-1	R/W-1	R/W-1	R/W-1
	RBPU	INTEDG	T0CS	T0SE	PSA	PS2	PS1	PS0
bit 7								bit 0

- bit 7 **RBPU:** PORTB Pull-up Enable bit
1 = PORTB pull-ups are disabled
0 = PORTB pull-ups are enabled by individual port latch values
- bit 6 **INTEDG:** Interrupt Edge Select bit
1 = Interrupt on rising edge of RB0/INT pin
0 = Interrupt on falling edge of RB0/INT pin
- bit 5 **T0CS:** TMR0 Clock Source Select bit
1 = Transition on RA4/T0CKI pin
0 = Internal instruction cycle clock (CLKO)
- bit 4 **T0SE:** TMR0 Source Edge Select bit
1 = Increment on high-to-low transition on RA4/T0CKI pin
0 = Increment on low-to-high transition on RA4/T0CKI pin
- bit 3 **PSA:** Prescaler Assignment bit
1 = Prescaler is assigned to the WDT
0 = Prescaler is assigned to the Timer0 module
- bit 2-0 **PS2:PS0:** Prescaler Rate Select bits

Bit Value	TMR0 Rate	WDT Rate
000	1 : 2	1 : 1
001	1 : 4	1 : 2
010	1 : 8	1 : 4
011	1 : 16	1 : 8
100	1 : 32	1 : 16
101	1 : 64	1 : 32
110	1 : 128	1 : 64
111	1 : 256	1 : 128

Legend:

R = Readable bit W = Writable bit U = Unimplemented bit, read as '0'
 - n = Value at POR '1' = Bit is set '0' = Bit is cleared x = Bit is unknown

Note: When using Low-Voltage ICSP Programming (LVP) and the pull-ups on PORTB are enabled, bit 3 in the TRISB register must be cleared to disable the pull-up on RB3 and ensure the proper operation of the device

PIC16F87XA

2.2.2.3 INTCON Register

The INTCON register is a readable and writable register, which contains various enable and flag bits for the TMR0 register overflow, RB port change and external RB0/INT pin interrupts.

Note: Interrupt flag bits are set when an interrupt condition occurs regardless of the state of its corresponding enable bit or the global enable bit, GIE (INTCON<7>). User software should ensure the appropriate interrupt flag bits are clear prior to enabling an interrupt.

REGISTER 2-3: INTCON REGISTER (ADDRESS 0Bh, 8Bh, 10Bh, 18Bh)

	R/W-0	R/W-0	R/W-0	R/W-0	R/W-0	R/W-0	R/W-0	R/W-x
	GIE	PEIE	TMR0IE	INTE	RBIE	TMR0IF	INTF	RBIF
bit 7								bit 0

- bit 7 **GIE:** Global Interrupt Enable bit
 1 = Enables all unmasked interrupts
 0 = Disables all interrupts
- bit 6 **PEIE:** Peripheral Interrupt Enable bit
 1 = Enables all unmasked peripheral interrupts
 0 = Disables all peripheral interrupts
- bit 5 **TMR0IE:** TMR0 Overflow Interrupt Enable bit
 1 = Enables the TMR0 interrupt
 0 = Disables the TMR0 interrupt
- bit 4 **INTE:** RB0/INT External Interrupt Enable bit
 1 = Enables the RB0/INT external interrupt
 0 = Disables the RB0/INT external interrupt
- bit 3 **RBIE:** RB Port Change Interrupt Enable bit
 1 = Enables the RB port change interrupt
 0 = Disables the RB port change interrupt
- bit 2 **TMR0IF:** TMR0 Overflow Interrupt Flag bit
 1 = TMR0 register has overflowed (must be cleared in software)
 0 = TMR0 register did not overflow
- bit 1 **INTF:** RB0/INT External Interrupt Flag bit
 1 = The RB0/INT external interrupt occurred (must be cleared in software)
 0 = The RB0/INT external interrupt did not occur
- bit 0 **RBIF:** RB Port Change Interrupt Flag bit
 1 = At least one of the RB7:RB4 pins changed state; a mismatch condition will continue to set the bit. Reading PORTB will end the mismatch condition and allow the bit to be cleared (must be cleared in software).
 0 = None of the RB7:RB4 pins have changed state

Legend:

R = Readable bit	W = Writable bit	U = Unimplemented bit, read as '0'
- n = Value at POR	'1' = Bit is set	'0' = Bit is cleared x = Bit is unknown

PIC16F87XA

10.1 USART Baud Rate Generator (BRG)

The BRG supports both the Asynchronous and Synchronous modes of the USART. It is a dedicated 8-bit baud rate generator. The SPBRG register controls the period of a free running 8-bit timer. In Asynchronous mode, bit BRGH (TXSTA<2>) also controls the baud rate. In Synchronous mode, bit BRGH is ignored. Table 10-1 shows the formula for computation of the baud rate for different USART modes which only apply in Master mode (internal clock).

Given the desired baud rate and Fosc, the nearest integer value for the SPBRG register can be calculated using the formula in Table 10-1. From this, the error in baud rate can be determined.

It may be advantageous to use the high baud rate (BRGH = 1) even for slower baud clocks. This is because the $F_{osc}/(16(X+1))$ equation can reduce the baud rate error in some cases.

Writing a new value to the SPBRG register causes the BRG timer to be reset (or cleared). This ensures the BRG does not wait for a timer overflow before outputting the new baud rate.

10.1.1 SAMPLING

The data on the RC7/RX/DT pin is sampled three times by a majority detect circuit to determine if a high or a low level is present at the RX pin.

TABLE 10-1: BAUD RATE FORMULA

SYNC	BRGH = 0 (Low Speed)	BRGH = 1 (High Speed)
0	(Asynchronous) Baud Rate = $F_{osc}/(64(X+1))$	Baud Rate = $F_{osc}/(16(X+1))$
1	(Synchronous) Baud Rate = $F_{osc}/(4(X+1))$	N/A

Legend: X = value in SPBRG (0 to 255)

TABLE 10-2: REGISTERS ASSOCIATED WITH BAUD RATE GENERATOR

Address	Name	Bit 7	Bit 6	Bit 5	Bit 4	Bit 3	Bit 2	Bit 1	Bit 0	Value on: POR, BOR	Value on all other Resets
98h	TXSTA	CSRC	TX9	TXEN	SYNC	—	BRGH	TRMT	TX9D	0000 -010	0000 -010
18h	RCSTA	SPEN	RX9	SREN	CREN	ADDEN	FERR	OERR	RX9D	0000 000x	0000 000x
99h	SPBRG	Baud Rate Generator Register								0000 0000	0000 0000

Legend: x = unknown, - = unimplemented, read as '0'. Shaded cells are not used by the BRG.

PIC16F87XA

14.2 Oscillator Configurations

14.2.1 OSCILLATOR TYPES

The PIC16F87XA can be operated in four different oscillator modes. The user can program two configuration bits (Fosc1 and Fosc0) to select one of these four modes:

- LP Low-Power Crystal
- XT Crystal/Resonator
- HS High-Speed Crystal/Resonator
- RC Resistor/Capacitor

14.2.2 CRYSTAL OSCILLATOR/CERAMIC RESONATORS

In XT, LP or HS modes, a crystal or ceramic resonator is connected to the OSC1/CLKI and OSC2/CLKO pins to establish oscillation (Figure 14-1). The PIC16F87XA oscillator design requires the use of a parallel cut crystal. Use of a series cut crystal may give a frequency out of the crystal manufacturer's specifications. When in XT, LP or HS modes, the device can have an external clock source to drive the OSC1/CLKI pin (Figure 14-2).

FIGURE 14-1: CRYSTAL/CERAMIC RESONATOR OPERATION (HS, XT OR LP OSC CONFIGURATION)

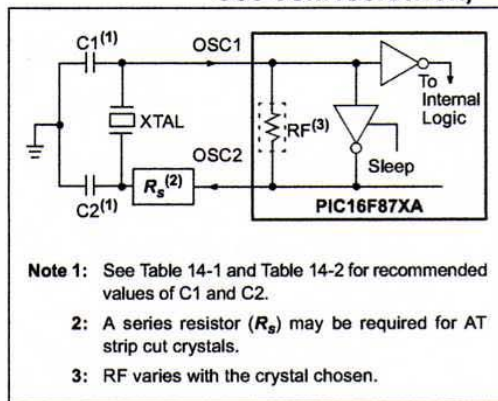


FIGURE 14-2: EXTERNAL CLOCK INPUT OPERATION (HS, XT OR LP OSC CONFIGURATION)

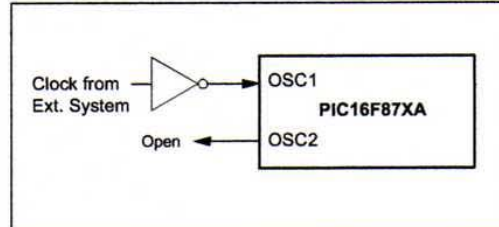


TABLE 14-1: CERAMIC RESONATORS

Ranges Tested:			
Mode	Freq.	OSC1	OSC2
XT	455 kHz	68-100 pF	68-100 pF
	2.0 MHz	15-68 pF	15-68 pF
	4.0 MHz	15-68 pF	15-68 pF
HS	8.0 MHz	10-68 pF	10-68 pF
	16.0 MHz	10-22 pF	10-22 pF

These values are for design guidance only.
See notes following Table 14-2.

Resonators Used:		
2.0 MHz	Murata Erie CSA2.00MG	± 0.5%
4.0 MHz	Murata Erie CSA4.00MG	± 0.5%
8.0 MHz	Murata Erie CSA8.00MT	± 0.5%
16.0 MHz	Murata Erie CSA16.00MX	± 0.5%

All resonators used did not have built-in capacitors.

PIC16F87XA

TABLE 14-2: CAPACITOR SELECTION FOR CRYSTAL OSCILLATOR

Osc Type	Crystal Freq.	Cap. Range C1	Cap. Range C2
LP	32 kHz	33 pF	33 pF
	200 kHz	15 pF	15 pF
XT	200 kHz	47-68 pF	47-68 pF
	1 MHz	15 pF	15 pF
	4 MHz	15 pF	15 pF
HS	4 MHz	15 pF	15 pF
	8 MHz	15-33 pF	15-33 pF
	20 MHz	15-33 pF	15-33 pF

These values are for design guidance only. See notes following this table.

Crystals Used

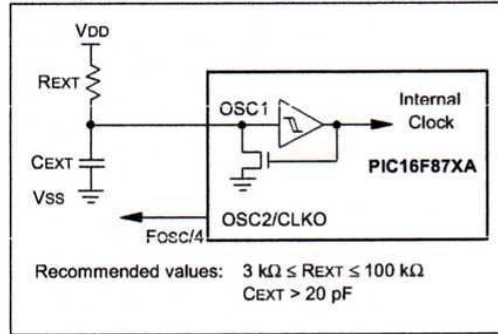
32 kHz	Epson C-001R32.768K-A	± 20 PPM
200 kHz	STD XTL 200.000KHz	± 20 PPM
1 MHz	ECS ECS-10-13-1	± 50 PPM
4 MHz	ECS ECS-40-20-1	± 50 PPM
8 MHz	EPSON CA-301 8.000M-C	± 30 PPM
20 MHz	EPSON CA-301 20.000M-C	± 30 PPM

- Note 1:** Higher capacitance increases the stability of oscillator but also increases the start-up time.
- 2:** Since each resonator/crystal has its own characteristics, the user should consult the resonator/crystal manufacturer for appropriate values of external components.
 - 3:** R_s may be required in HS mode, as well as XT mode, to avoid overdriving crystals with low drive level specification.
 - 4:** When migrating from other PICmicro® devices, oscillator performance should be verified.


14.2.3 RC OSCILLATOR

For timing insensitive applications, the "RC" device option offers additional cost savings. The RC oscillator frequency is a function of the supply voltage, the resistor (R_{EXT}) and capacitor (C_{EXT}) values and the operating temperature. In addition to this, the oscillator frequency will vary from unit to unit due to normal process parameter variation. Furthermore, the difference in lead frame capacitance between package types will also affect the oscillation frequency, especially for low C_{EXT} values. The user also needs to take into account variation due to tolerance of external R and C components used. Figure 14-3 shows how the R/C combination is connected to the PIC16F87XA.

FIGURE 14-3: RC OSCILLATOR MODE



ANEXO B



DM74LS04
Hex Inverting Gates

General Description
This device contains six independent gates each of which performs the logic INVERT function.

August 1986
Revised March 2000

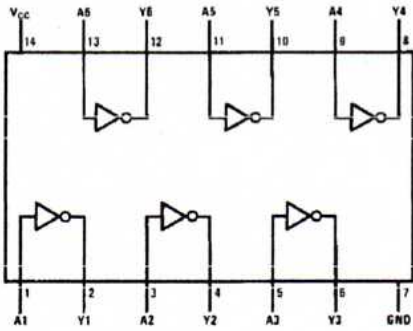
DM74LS04 Hex Inverting Gates

Ordering Code:

Order Number	Package Number	Package Description
DM74LS04M	M14A	14-Lead Small Outline Integrated Circuit (SOIC), JEDEC MS-120, 0.150 Narrow
DM74LS04SJ	M14D	14-Lead Small Outline Package (SOP), EIAJ TYPE II, 5.3mm Wide
DM74LS04N	N14A	14-Lead Plastic Dual-In-Line Package (PDIP), JEDEC MS-001, 0.300 Wide

Devices also available in Tape and Reel. Specify by appending the suffix letter "X" to the ordering code.

Connection Diagram



Function Table

$Y = \bar{A}$

Input	Output
A	Y
L	H
H	L

H = HIGH Logic Level
L = LOW Logic Level

ANEXO C



**HIGH SPEED-10 MBit/s
LOGIC GATE OPTOCOUPLEDERS**

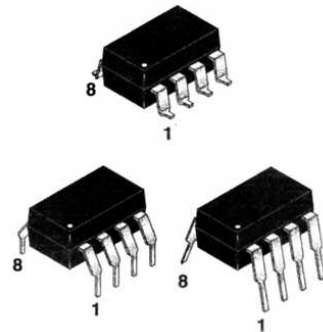
SINGLE-CHANNEL
6N137
HCPL-2601
HCPL-2611

DUAL-CHANNEL
HCPL-2630
HCPL-2631

DESCRIPTION

The 6N137, HCPL-2601/2611 single-channel and HCPL-2630/2631 dual-channel optocouplers consist of a 850 nm AlGaAs LED, optically coupled to a very high speed integrated photodetector logic gate with a strobable output. This output features an open collector, thereby permitting wired OR outputs. The coupled parameters are guaranteed over the temperature range of -40°C to +85°C. A maximum input signal of 5 mA will provide a minimum output sink current of 13 mA (fan out of 8).

An internal noise shield provides superior common mode rejection of typically 10 kV/μs. The HCPL- 2601 and HCPL- 2631 has a minimum CMR of 5 kV/μs. The HCPL-2611 has a minimum CMR of 10 kV/μs.

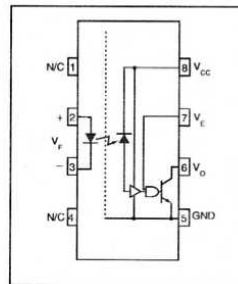


FEATURES

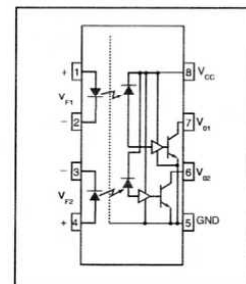
- Very high speed-10 MBit/s
- Superior CMR-10 kV/μs
- Double working voltage-480V
- Fan-out of 8 over -40°C to +85°C
- Logic gate output
- Storable output
- Wired OR-open collector
- U.L. recognized (File # E90700)

APPLICATIONS

- Ground loop elimination
- LSTTL to TTL, LSTTL or 5-volt CMOS
- Line receiver, data transmission
- Data multiplexing
- Switching power supplies
- Pulse transformer replacement
- Computer-peripheral interface



6N137
 HCPL-2601
 HCPL-2611



HCPL-2630
 HCPL-2631

TRUTH TABLE
 (Positive Logic)

Input	Enable	Output
H	H	L
L	H	H
H	L	H
L	L	H
H	NC	L
L	NC	H

A 0.1 μF bypass capacitor must be connected between pins 8 and 5.
 (See note 1)



HIGH SPEED-10 MBit/s LOGIC GATE OPTOCOUPLEDERS

SINGLE-CHANNEL
6N137
HCPL-2601
HCPL-2611

DUAL-CHANNEL
HCPL-2630
HCPL-2631

ABSOLUTE MAXIMUM RATINGS (No derating required up to 85°C)				
Parameter	Symbol	Value	Units	
Storage Temperature	T_{STG}	-55 to +125	°C	
Operating Temperature	T_{OPR}	-40 to +85	°C	
Lead Solder Temperature	T_{SOL}	260 for 10 sec	°C	
EMITTER				
DC/Average Forward	I_F	50	Single channel	mA
Input Current			Dual channel (Each channel)	
Enable Input Voltage	V_E	5.5	Single channel	V
Not to exceed V_{CC} by more than 500 mV				
Reverse Input Voltage	V_R	5.0	Each channel	V
Power Dissipation	P_I	100	Single channel	mW
			Dual channel (Each channel)	
DETECTOR				
Supply Voltage	V_{CC} (1 minute max)	7.0		V
Output Current			Single channel	
			Dual channel (Each channel)	50
Output Voltage	V_O	7.0	Each channel	V
Collector Output	P_O	85	Single channel	mW
Power Dissipation			Dual channel (Each channel)	

RECOMMENDED OPERATING CONDITIONS				
Parameter	Symbol	Min	Max	Units
Input Current, Low Level	I_{FL}	0	250	µA
Input Current, High Level	I_{FH}	*6.3	15	mA
Supply Voltage, Output	V_{CC}	4.5	5.5	V
Enable Voltage, Low Level	V_{EL}	0	0.8	V
Enable Voltage, High Level	V_{EH}	2.0	V_{CC}	V
Low Level Supply Current	T_A	-40	+85	°C
Fan Out (TTL load)	N		8	

* 6.3 mA is a guard banded value which allows for at least 20 % CTR degradation. Initial input current threshold value is 5.0 mA or less



**HIGH SPEED-10 MBit/s
LOGIC GATE OPTOCOUPLEDERS**

SINGLE-CHANNEL
6N137
HCPL-2601
HCPL-2611

DUAL-CHANNEL
HCPL-2630
HCPL-2631

ELECTRICAL CHARACTERISTICS ($T_A = -40^{\circ}\text{C}$ to $+85^{\circ}\text{C}$ Unless otherwise specified.)

INDIVIDUAL COMPONENT CHARACTERISTICS							
Parameter	Test Conditions	Symbol	Min	Typ**	Max	Unit	
EMITTER							
Input Forward Voltage	($I_F = 10\text{ mA}$) $T_A = 25^{\circ}\text{C}$	V_F		1.4	1.8	V	
Input Reverse Breakdown Voltage	($I_R = 10\text{ }\mu\text{A}$)	B_{VR}	5.0			V	
Input Capacitance	($V_F = 0, f = 1\text{ MHz}$)	C_{IN}		60		pF	
Input Diode Temperature Coefficient	($I_F = 10\text{ mA}$)	$\Delta V_F / \Delta T_A$		-1.4		mV/ $^{\circ}\text{C}$	
DETECTOR							
High Level Supply Current	Single Channel ($V_{CC} = 5.5\text{ V}, I_F = 0\text{ mA}$) Dual Channel ($V_E = 0.5\text{ V}$)	I_{CCH}		7	10	mA	
Low Level Supply Current	Single Channel ($V_{CC} = 5.5\text{ V}, I_F = 10\text{ mA}$) Dual Channel ($V_E = 0.5\text{ V}$)	I_{CCL}		9	13	mA	
Low Level Enable Current	($V_{CC} = 5.5\text{ V}, V_E = 0.5\text{ V}$)	I_{EL}		-0.8	-1.6	mA	
High Level Enable Current	($V_{CC} = 5.5\text{ V}, V_E = 2.0\text{ V}$)	I_{EH}		-0.6	-1.6	mA	
High Level Enable Voltage	($V_{CC} = 5.5\text{ V}, I_F = 10\text{ mA}$)	V_{EH}	2.0			V	
Low Level Enable Voltage	($V_{CC} = 5.5\text{ V}, I_F = 10\text{ mA}$) (Note 3)	V_{EL}			0.8	V	

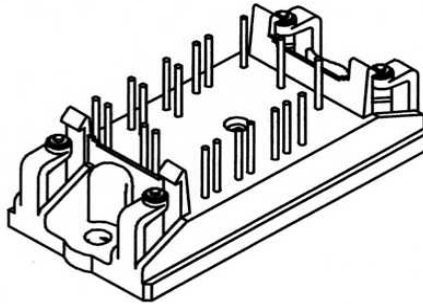
SWITCHING CHARACTERISTICS ($T_A = -40^{\circ}\text{C}$ to $+85^{\circ}\text{C}$, $V_{CC} = 5\text{ V}$, $I_F = 7.5\text{ mA}$ Unless otherwise specified.)

AC Characteristics	Test Conditions	Symbol	Min	Typ**	Max	Unit
Propagation Delay Time to Output High Level	(Note 4) ($T_A = 25^{\circ}\text{C}$) ($R_L = 350\text{ }\Omega, C_L = 15\text{ pF}$) (Fig. 12)	T_{PLH}	20	45	75	ns
Propagation Delay Time to Output Low Level	(Note 5) ($T_A = 25^{\circ}\text{C}$) ($R_L = 350\text{ }\Omega, C_L = 15\text{ pF}$) (Fig. 12)	T_{PHL}	25	45	75	ns
Pulse Width Distortion	($R_L = 350\text{ }\Omega, C_L = 15\text{ pF}$) (Fig. 12)	$ T_{PHL} - T_{PLH} $		3	35	ns
Output Rise Time (10-90%)	($R_L = 350\text{ }\Omega, C_L = 15\text{ pF}$) (Note 6) (Fig. 12)	t_r		50		ns
Output Fall Time (90-10%)	($R_L = 350\text{ }\Omega, C_L = 15\text{ pF}$) (Note 7) (Fig. 12)	t_f		12		ns
Enable Propagation Delay Time to Output High Level	($I_F = 7.5\text{ mA}, V_{EH} = 3.5\text{ V}$) ($R_L = 350\text{ }\Omega, C_L = 15\text{ pF}$) (Note 8) (Fig. 13)	t_{ELH}		20		ns
Enable Propagation Delay Time to Output Low Level	($I_F = 7.5\text{ mA}, V_{EH} = 3.5\text{ V}$) ($R_L = 350\text{ }\Omega, C_L = 15\text{ pF}$) (Note 9) (Fig. 13)	t_{EHL}		20		ns
Common Mode Transient Immunity (at Output High Level)	($T_A = 25^{\circ}\text{C}$) $ V_{CM} = 50\text{ V}$, (Peak) ($I_F = 0\text{ mA}, V_{OH}(\text{Min.}) = 2.0\text{ V}$) 6N137, HCPL-2630 ($R_L = 350\text{ }\Omega$) (Note 10) HCPL-2601, HCPL-2631 (Fig. 14) HCPL-2611 ($ V_{CM} = 400\text{ V}$)	$ C_{MH} $		10,000	15,000	V/ μs
Common Mode Transient Immunity (at Output Low Level)	($R_L = 350\text{ }\Omega$) ($I_F = 7.5\text{ mA}, V_{OL}(\text{Max.}) = 0.8\text{ V}$) 6N137, HCPL-2630 ($ V_{CM} = 50\text{ V}$ (Peak)) HCPL-2601, HCPL-2631 ($T_A = 25^{\circ}\text{C}$) HCPL-2611 ($T_A = 25^{\circ}\text{C}$) ($ V_{CM} = 400\text{ V}$) (Note 11) (Fig. 14)	$ C_{ML} $		10,000	15,000	V/ μs

ANEXO D



Fast switching H bridge Module



***fast*PACK 0 H**

Features/ Eigenschaften

- 1 phase fast switching IGBT + FRED full bridge
- 1 phase fast switching IGBT + FRED asymmetric bridge optional
- NTC

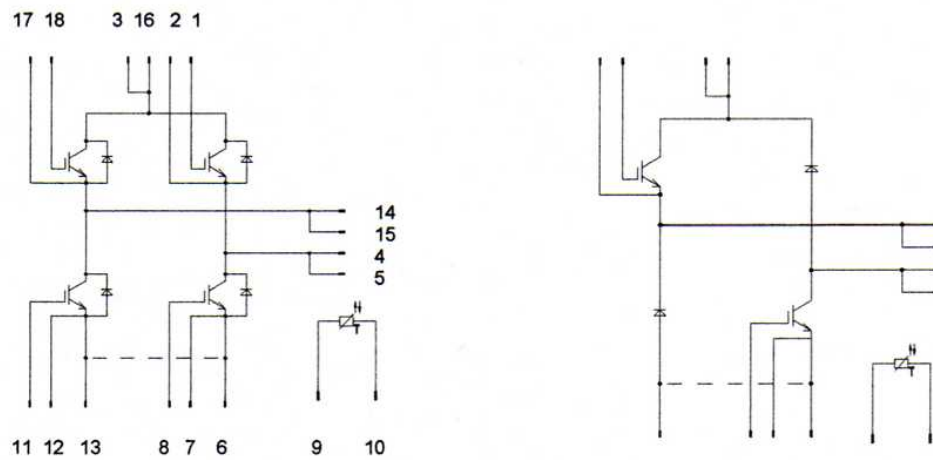
module types / Produkttypen

part – number V23990-	Voltage	current
P501-F-PM	600V	15A
P502-F-PM	600V	20A
P503-F-PM	600V	30A
P500-F-PM	600V	35A

F-01 types on request and adequate numbers.

Schematics/ Schaltpläne

Type F: 1~ full bridge
 Type F-01: 1~ asymmetric bridge



ANEXO E

International
IR Rectifier

Data Sheet No. PD60147-S

IR2110/IR2113(S)

HIGH AND LOW SIDE DRIVER

Features

- Floating channel designed for bootstrap operation Fully operational to +500V or +600V Tolerant to negative transient voltage dV/dt immune
- Gate drive supply range from 10 to 20V
- Undervoltage lockout for both channels
- 3.3V logic compatible
Separate logic supply range from 3.3V to 20V Logic and power ground $\pm 6V$ offset
- CMOS Schmitt-triggered inputs with pull-down
- Cycle by cycle edge-triggered shutdown logic
- Matched propagation delay for both channels
- Outputs in phase with inputs

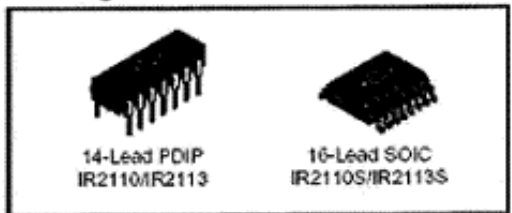
Description

The IR2110/IR2113 are high voltage, high speed power MOSFET and IGBT drivers with independent high and low side referenced output channels. Proprietary HVIC and latch immune CMOS technologies enable ruggedized monolithic construction. Logic inputs are compatible with standard CMOS or LSTTL output, down to 3.3V logic. The output drivers feature a high pulse current buffer stage designed for minimum driver cross-conduction. Propagation delays are matched to simplify use in high frequency applications. The floating channel can be used to drive an N-channel power MOSFET or IGBT in the high side configuration which operates up to 500 or 600 volts.

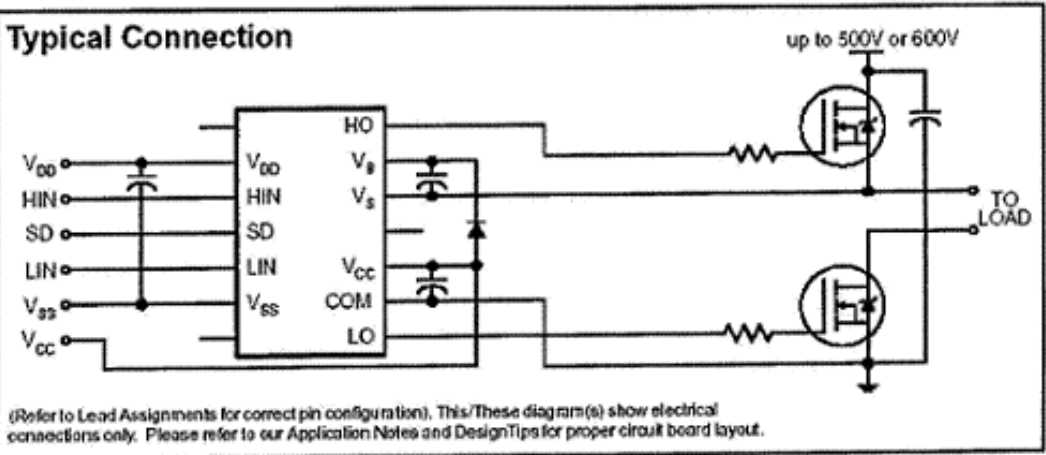
Product Summary

V_{OFFSET} (IR2110)	500V max.
(IR2113)	600V max.
$I_{O+/-}$	2A / 2A
V_{OUT}	10 - 20V
$t_{on/off}$ (typ.)	120 & 94 ns
Delay Matching (IR2110)	10 ns max.
(IR2113)	20ns max.

Packages



Typical Connection



IR2110(-1-2)(S)PbF/IR2113(-1-2)(S)PbFInternational
IR Rectifier**Absolute Maximum Ratings**

Absolute maximum ratings indicate sustained limits beyond which damage to the device may occur. All voltage parameters are absolute voltages referenced to COM. The thermal resistance and power dissipation ratings are measured under board mounted and still air conditions. Additional information is shown in Figures 28 through 35.

Symbol	Definition	Min.	Max.	Units	
V _B	High side floating supply voltage (IR2110)	-0.3	525	V	
	(IR2113)	-0.3	625		
V _S	High side floating supply offset voltage	V _B - 25	V _B + 0.3		
V _{HO}	High side floating output voltage	V _S - 0.3	V _B + 0.3		
V _{CC}	Low side fixed supply voltage	-0.3	25		
V _{LO}	Low side output voltage	-0.3	V _{CC} + 0.3		
V _{DD}	Logic supply voltage	-0.3	V _{SS} + 25		
V _{SS}	Logic supply offset voltage	V _{CC} - 25	V _{CC} + 0.3		
V _{IN}	Logic input voltage (HIN, LIN & SD)	V _{SS} - 0.3	V _{DD} + 0.3		
dV _S /dt	Allowable offset supply voltage transient (figure 2)	—	50		V/ns
P _D	Package power dissipation @ T _A ≤ +25°C	(14 lead DIP)	—	1.6	W
		(16 lead SOIC)	—	1.25	
R _{THJA}	Thermal resistance, junction to ambient	(14 lead DIP)	—	75	°C/W
		(16 lead SOIC)	—	100	
T _J	Junction temperature	—	150	°C	
T _S	Storage temperature	-55	150		
T _L	Lead temperature (soldering, 10 seconds)	—	300		

Recommended Operating Conditions

The input/output logic timing diagram is shown in figure 1. For proper operation the device should be used within the recommended conditions. The V_S and V_{SS} offset ratings are tested with all supplies biased at 15V differential. Typical ratings at other bias conditions are shown in figures 36 and 37.

Symbol	Definition	Min.	Max.	Units
V _B	High side floating supply absolute voltage	V _S + 10	V _S + 20	V
V _S	High side floating supply offset voltage (IR2110)	Note 1	500	
	(IR2113)	Note 1	600	
V _{HO}	High side floating output voltage	V _S	V _B	
V _{CC}	Low side fixed supply voltage	10	20	
V _{LO}	Low side output voltage	0	V _{CC}	
V _{DD}	Logic supply voltage	V _{SS} + 3	V _{SS} + 20	
V _{SS}	Logic supply offset voltage	-5 (Note 2)	5	
V _{IN}	Logic input voltage (HIN, LIN & SD)	V _{SS}	V _{DD}	
T _A	Ambient temperature	-40	125	°C

Note 1: Logic operational for V_S of -4 to +500V. Logic state held for V_S of -4V to -V_{BS}. (Please refer to the Design Tip DT97-3 for more details).

Note 2: When V_{DD} < 5V, the minimum V_{SS} offset is limited to -V_{DD}.

Dynamic Electrical Characteristics

V_{BIAS} (V_{CC} , V_{BS} , V_{DD}) = 15V, C_L = 1000 pF, T_A = 25°C and V_{SS} = COM unless otherwise specified. The dynamic electrical characteristics are measured using the test circuit shown in Figure 3.

Symbol	Definition	Figure	Min.	Typ.	Max.	Units	Test Conditions
t_{on}	Turn-on propagation delay	7	—	120	150	ns	$V_S = 0V$
t_{off}	Turn-off propagation delay	8	—	94	125		$V_S = 500V/600V$
t_{sd}	Shutdown propagation delay	9	—	110	140		$V_S = 500V/600V$
t_r	Turn-on rise time	10	—	25	35		
t_f	Turn-off fall time	11	—	17	25		
MT	Delay matching, HS & LS turn-on/off	(IR2110) (IR2113)	— —	— —	10 20		

Static Electrical Characteristics

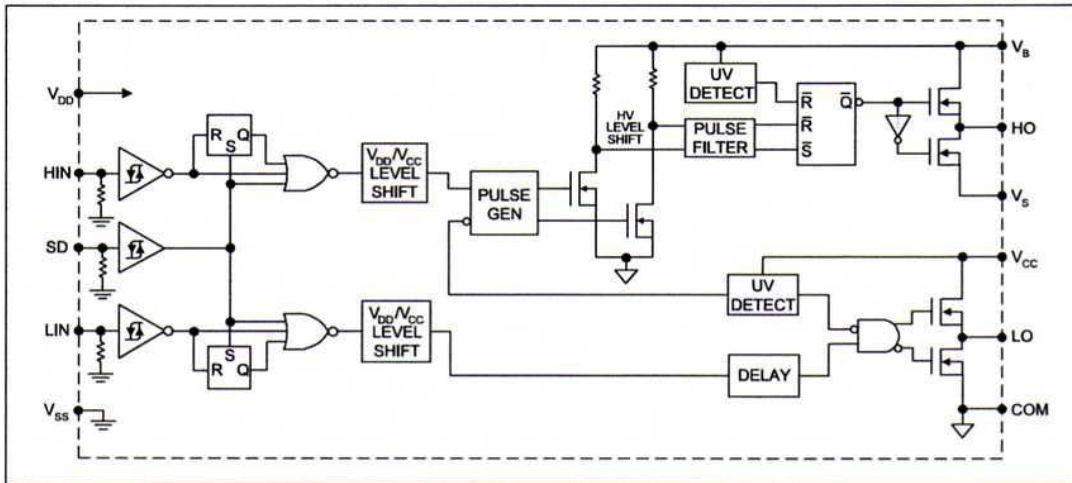
V_{BIAS} (V_{CC} , V_{BS} , V_{DD}) = 15V, T_A = 25°C and V_{SS} = COM unless otherwise specified. The V_{IN} , V_{TH} and I_{IN} parameters are referenced to V_{SS} and are applicable to all three logic input leads: HIN, LIN and SD. The V_O and I_O parameters are referenced to COM and are applicable to the respective output leads: HO or LO.

Symbol	Definition	Figure	Min.	Typ.	Max.	Units	Test Conditions
V_{IH}	Logic "1" input voltage	12	9.5	—	—	V	
V_{IL}	Logic "0" input voltage	13	—	—	6.0		
V_{OH}	High level output voltage, $V_{BIAS} - V_O$	14	—	—	1.2		$I_O = 0A$
V_{OL}	Low level output voltage, V_O	15	—	—	0.1		$I_O = 0A$
I_{LK}	Offset supply leakage current	16	—	—	50	μA	$V_B = V_S = 500V/600V$
I_{QBS}	Quiescent V_{BS} supply current	17	—	125	230		$V_{IN} = 0V$ or V_{DD}
I_{QCC}	Quiescent V_{CC} supply current	18	—	180	340		$V_{IN} = 0V$ or V_{DD}
I_{QDD}	Quiescent V_{DD} supply current	19	—	15	30		$V_{IN} = 0V$ or V_{DD}
I_{IN+}	Logic "1" input bias current	20	—	20	40	V	$V_{IN} = V_{DD}$
I_{IN-}	Logic "0" input bias current	21	—	—	1.0		$V_{IN} = 0V$
V_{BSUV+}	V_{BS} supply undervoltage positive going threshold	22	7.5	8.6	9.7	V	
V_{BSUV-}	V_{BS} supply undervoltage negative going threshold	23	7.0	8.2	9.4		
V_{CCUV+}	V_{CC} supply undervoltage positive going threshold	24	7.4	8.5	9.6		
V_{CCUV-}	V_{CC} supply undervoltage negative going threshold	25	7.0	8.2	9.4		
I_{O+}	Output high short circuit pulsed current	26	2.0	2.5	—	A	$V_O = 0V$, $V_{IN} = V_{DD}$ $PW \leq 10 \mu s$
I_{O-}	Output low short circuit pulsed current	27	2.0	2.5	—		$V_O = 15V$, $V_{IN} = 0V$ $PW \leq 10 \mu s$

IR2110(-1-2)(S)PbF/IR2113(-1-2)(S)PbF

International
IR Rectifier

Functional Block Diagram



Lead Definitions

Symbol	Description
VDD	Logic supply
HIN	Logic input for high side gate driver output (HO), in phase
SD	Logic input for shutdown
LIN	Logic input for low side gate driver output (LO), in phase
VSS	Logic ground
VB	High side floating supply
HO	High side gate drive output
VS	High side floating supply return
VCC	Low side supply
LO	Low side gate drive output
COM	Low side return

IR2110(-1-2)(S)PbF/IR2113(-1-2)(S)PbF

Lead Assignments

