



# **UNIVERSIDAD AUTÓNOMA DEL ESTADO DE HIDALGO**

**INSTITUTO DE CIENCIAS BÁSICAS E INGENIERÍA**

**ING. ELECTRÓNICA Y TELECOMUNICACIONES**

**“IMPLEMENTACIÓN DEL SISTEMA DE  
DISTRIBUCIÓN LOCAL MULTIPUNTO EN GRUPO  
INDUSTRIAL MORGAN EN LA CIUDAD DE PACHUCA,  
HIDALGO”**

## **T E S I S**

**QUE PARA OBTENER EL TÍTULO DE INGENIERO  
EN ELECTRÓNICA Y TELECOMUNICACIONES**

**P R E S E N T A N**

**LÓPEZ GARCÍA JESÚS MANUEL  
ZAMORA LUNA FRANCISCO JAVIER**

**ASESOR:**

**M. en C. EVA JEANINE LEZAMA ESTRADA**

**PACHUCA, HGO**

**OCTUBRE 2007**

## **AGRADECIMIENTOS**

*Agradecemos a Dios por habernos permitido estar con vida y junto a nuestros seres queridos a lo largo de esta trayectoria.*

*A la universidad por hacernos hombres de bien y por brindarnos todos los conocimientos adquiridos en todo este tiempo.*

*Al Licenciado Jesús Rodríguez por su apoyo y confianza dentro de la empresa.*

*A la Maestra Eva Jeanine Lezama Estrada por brindarnos su tiempo, por apoyarnos y por compartir sus conocimientos en la realización de esta tesis.*

## DEDICATORIA

*Este trabajo esta dedicado a mis amigos, por permitirme entrar en sus vidas, por todos aquellos momentos que compartimos juntos y que de una u otra forma me motivaron para seguir adelante, a mi familia, por sus buenos deseos y por el interés mostrado a mi persona, especialmente a los seres más importantes en mi vida, mis padres, por todos sus consejos, por el apoyo incondicional que me dieron, por la confianza que siempre han depositado en mi, por la paciencia que me tuvieron y por todo el amor que me han entregado del cual estoy muy agradecido, los quiero mucho. Por todo eso y mucho más. Gracias.*

*Jesús Manuel López García.*

*A toda mi familia, a mis hermanos, en especial a mis padres por todo el apoyo incondicional que me han dado, porque siempre han confiado en mi, a mis amigos por todos los buenos momentos que he pasado con ellos y el apoyo que me han brindado. Gracias.*

*Francisco Javier Zamora Luna*

## ÍNDICE

INTRODUCCIÓN.....	1
OBJETIVO GENERAL.....	3
JUSTIFICACIÓN.....	4
CAPÍTULO 1. ANTECEDENTES BÁSICOS DE LA EMPRESA.....	5
1.1 Generalidades.....	5
1.2 Divisiones de la empresa.....	7
1.2.1 División de crisoles.....	7
1.2.2 División de carbón.....	7
1.2.3 División de fibra.....	7
1.3 Organización.....	9
1.4 Análisis de puestos.....	10
1.4.1 Unidad de recursos humanos.....	10
1.4.2 Unidad de compra y venta.....	10
1.4.3 Unidad de transporte.....	10
1.4.4 Unidad de contraloría y tesorería.....	10
1.4.5 Unidad de producción.....	11
1.4.6 Unidad de mantenimiento.....	11
1.4.7 Unidad de control de calidad.....	11
1.4.8 Unidad de sistemas.....	11
CAPÍTULO 2. ANTECEDENTES Y EQUIPOS DE LAS TELECOMUNICACIONES INALÁMBRICAS.....	12
2.1 Antecedentes.....	12
2.2 Redes inalámbricas.....	14
2.2.1 Redes inalámbricas de larga distancia.....	14
2.2.2 Redes inalámbricas de corta distancia.....	14
2.3 Clasificación de las redes inalámbricas.....	15

2.4 Elementos de una red inalámbrica.....	16
2.4.1 Puntos de acceso.....	16
2.4.2 PC Cards.....	17
2.4.3 Repetidores.....	18
2.4.4 Puentes o Bridges.....	18
2.4.5 Routers.....	19
2.4.6 Gateways.....	20
2.5 Equipos de red conectados a un segmento.....	21
2.5.1 Transceivers.....	21
2.5.2 Multi-Transceivers.....	21
2.5.3 Multiport-Transceivers.....	22
2.5.4 Multiport-Repeaters.....	22
2.5.5 Servidores de terminales.....	23
2.6 Medios de transmisión.....	24
2.6.1 Transmisión por microondas.....	24
2.6.1.1 Generación de las microondas.....	24
2.6.1.2 Usos de las microondas.....	25
2.6.1.3 Bandas de frecuencias de las microondas.....	25
2.7 Tecnología LMDS.....	28
CAPÍTULO 3. TECNOLOGÍA LMDS.....	29
3.1 Historia del LMDS.....	29
3.2 Definición de LMDS.....	30
3.3 Características del LMDS.....	32
3.4 Tipos de modulación del LMDS.....	33
3.4.1 Modulación por Desplazamiento de Fase en Cuadratura (QPSK).....	33
3.5 Métodos de acceso múltiple del LMDS.....	34
3.5.1 Acceso Múltiple por División de Frecuencia (FDMA).....	34
3.5.2 Acceso Múltiple por División de Tiempo (TDMA).....	34
3.5.3 Duplex por División de Tiempo (TDD).....	35
3.5.4 Duplex por División de Frecuencia (FDD).....	35

3.6	Protocolos de transporte del LMDS.....	36
3.6.1	Modo de Transmisión Asíncrono (ATM).....	36
3.6.2	Protocolo Punto a Punto (PPP).....	37
3.7	Principales elementos del sistema LMDS.....	39
3.8	Modo de funcionamiento del LMDS.....	40
3.9	Bandas de frecuencia del LMDS.....	42
3.10	Topología de red del LMDS.....	43
3.11	Estructura celular del LMDS.....	43
3.12	Antenas del LMDS.....	45
3.13	Factores clave de viabilidad técnica del sistema LMDS.....	48
3.14	Equipamiento de la estación base LMDS.....	50
3.15	Equipamiento de usuario LMDS.....	50
3.16	Planificación celular en sistemas de radio punto-multipunto.....	52
3.16.1	Penetración del sistema y calidad del servicio.....	52
3.16.2	Balance de potencias.....	53
3.16.3	Tamaño de celda y coste del sistema.....	54
3.16.4	Reutilización de potencias.....	54
3.17	Principales ventajas del sistema LMDS respecto al cable y al MMDS.....	58
3.18	Servicios del LMDS.....	59
3.19	Beneficios del LMDS.....	60
3.20	Aplicaciones del LMDS.....	61
CAPÍTULO 4. IMPLANTACIÓN DE LA RED LMDS EN GRUPO		
	INDUSTRIAL MORGAN.....	62
4.1	Estación base.....	62
4.1.1	Subsistema exterior de antenas.....	63
4.1.2	Subsistema interior.....	63
4.1.3	Subsistema de cableado.....	63
4.2	Unidad de usuario.....	64
4.2.1	Unidad interior.....	64
4.2.2	Unidad exterior.....	65

4.3 Ubicación de equipos de Grupo Industrial Morgan.....	68
4.3.1 Ubicación de equipos en oficinas.....	68
4.3.2 Ubicación de equipos en planta.....	70
4.3.3 Descripción de las áreas.....	71
4.4 Fórmula para el cálculo del libramiento.....	72
4.5 Fórmula para el radio de la 1ra zona de fresnel.....	72
4.6 Propuesta de un enlace de microondas punto a punto.....	73
4.6.1 Definición de ruta y estudio de campo.....	73
4.6.2 Diagrama de ruta del enlace de ida.....	74
4.6.3 Diagrama de ruta del enlace de vuelta.....	77
4.6.4 Poligonal sobre el repetidor C. Verde.....	80
4.6.5 Poligonal sobre el repetidor P. Moctezuma.....	81
4.6.6 Perfil de la trayectoria del enlace de ida.....	82
4.6.6.1 Enlace de ida: C. Cubitos – C. Verde.....	82
4.6.6.2 Cálculo del libramiento.....	84
4.6.6.3 Cálculo de la 1ra zona de fresnel.....	84
4.6.6.4 Enlace de ida: C. Verde – P. Moctezuma.....	85
4.6.6.5 Cálculo del libramiento.....	87
4.6.6.6 Cálculo de la 1ra zona de fresnel.....	87
4.6.6.7 Enlace de ida: P. Moctezuma – Naucalpan.....	88
4.6.6.8 Cálculo del libramiento.....	89
4.6.6.9 Cálculo de la 1ra zona de fresnel.....	89
4.6.7 Perfil de la trayectoria del enlace de vuelta.....	90
4.6.7.1 Enlace de vuelta: Naucalpan – P. Moctezuma.....	90
4.6.7.2 Cálculo del libramiento.....	91
4.6.7.3 Cálculo de la 1ra zona de fresnel.....	92
4.6.7.4 Enlace de vuelta: P. Moctezuma – C. Verde.....	93
4.6.7.5 Cálculo del libramiento.....	95
4.6.7.6 Cálculo de la 1ra zona de fresnel.....	95
4.6.7.7 Enlace de vuelta: C. Verde – C. Cubitos.....	96
4.6.7.8 Cálculo del libramiento.....	98

---

4.6.7.9 Cálculo de la 1ra zona de fresnel.....	98
4.6.8 Componentes del enlace de microondas y su cotización.....	99
4.6.9 Vista satelital del enlace.....	102
ANEXOS.....	104
CONCLUSIONES.....	110
GLOSARIO.....	111
BIBLIOGRAFÍA.....	122



## ÍNDICE DE FIGURAS

1.1 Croquis de la ubicación de la empresa en Pachuca de Soto.....	6
1.2 Organigrama de puestos.....	9
2.1 Punto de acceso.....	16
2.2 PC cards.....	17
2.3 Repetidor.....	18
2.4 Bridge.....	19
2.5 Router.....	20
2.6 Gateway.....	20
2.7 Transceiver.....	21
2.8 Multiport-transceiver.....	22
2.9 Multiport-repeaters.....	23
2.10 Servidor de terminal.....	23
2.11 Enlace de microondas de línea de vista.....	26
3.1 Tecnología LMDS.....	31
3.2 Enlace LMDS.....	41
3.3 Antena LMDS.....	45
3.4 Esquema de planificación.....	46
3.5 Antena de un sistema LMDS.....	47
3.6 Diagrama de bloques de un transceptor LMDS.....	51
3.7 Diagrama de radiación de una antena sectorial de 90 grados.....	55
3.8 Planificación celular con 4 frecuencias, 1 polarización y sectores de 90 grados.....	56
3.9 Planificación celular con 4 frecuencias, 2 polarizaciones y sectores de 90/30 grados.....	57

4.1 Vista de la antena.....	63
4.2 Unidad interior.....	64
4.3 Detalle de la interfaz física de usuario.....	65
4.4 Antena utilizada en la unidad exterior.....	65
4.5 Antena en el soporte.....	66
4.6 Ubicación de la antena en Grupo Industrial Morgan.....	67
4.7 Ubicación de los equipos en oficinas.....	68
4.8 Ubicación de los equipos en planta.....	70
4.9 Diagrama de ruta (Cubitos – C. Verde).....	74
4.10 Diagrama de ruta (C. Verde – P. Moctezuma).....	75
4.11 Diagrama de ruta (P. Moctezuma - Naucalpan).....	76
4.12 Diagrama de ruta (Naucalpan – P. Moctezuma).....	77
4.13 Diagrama de ruta (P. Moctezuma – C. Verde).....	78
4.14 Diagrama de ruta (C. Verde – C. Cubitos).....	79
4.15 Poligonal sobre el repetidor C. Verde.....	80
4.16 Poligonal sobre el repetidor P. Moctezuma.....	81
4.17 Vista satelital de la ubicación de la empresa en Pachuca, Hgo.....	102
4.18 Vista satelital del enlace total.....	103
A.1 Vista satelital del enlace C. Cubitos – C. Verde.....	104
A.2 Vista satelital del enlace C. Verde – P. Moctezuma.....	105
A.3 Vista satelital del enlace P. Moctezuma – Naucalpan.....	106
B.1 Perfil de la trayectoria C. Cubitos – C. Verde.....	107
B.2 Perfil de la trayectoria C. Verde – P. Moctezuma.....	108
B.3 Perfil de la trayectoria P. Moctezuma – Naucalpan.....	109

## ÍNDICE DE TABLAS

2.1 Antecedentes de las telecomunicaciones inalámbricas.....	12
2.2 Tipos de redes.....	15
2.3 Bandas de frecuencias de las microondas.....	25
3.1 Tipos de cable para algunos sistemas.....	59
4.1 Perfil de la trayectoria (C.Cubitos – C. Verde).....	82
4.2 Perfil de la trayectoria (C. Verde – P. Moctezuma).....	85
4.3 Perfil de la trayectoria (P. Moctezuma - Naucalpan).....	88
4.4 Perfil de la trayectoria (Naucalpan – P. Moctezuma).....	90
4.5 Perfil de la trayectoria (P. Moctezuma – C. Verde).....	93
4.6 Perfil de la trayectoria (C. Verde – C. Cubitos).....	96
4.7 Especificaciones técnicas del equipo de presurización.....	99
4.8 Especificaciones técnicas de la antena.....	100
4.9 Especificaciones técnicas de la guía de onda.....	100
4.10 Cotización de los elementos del enlace de microondas.....	101

## INTRODUCCIÓN

En este trabajo se presenta una investigación sobre la tecnología LMDS, implementada en la empresa Grupo Industrial Morgan ubicada en la ciudad de Pachuca de Soto, Hidalgo., en la cual se encierran los conceptos básicos, beneficios, servicios y características para comprender el funcionamiento e implementación de esta tecnología, además de un enlace de microondas el cual comunicará dicha empresa con sus oficinas centrales en la ciudad de Naucalpan Estado de México.

LMDS es una tecnología de comunicaciones inalámbricas de banda ancha que se inscribe en el marco de la multimedia y se basa en la concepción celular.

LMDS aparece como una prometedora tecnología de gran valor estratégico en el marco de las comunicaciones inalámbricas de banda ancha. Su uso en redes inalámbricas actuales se debe fundamentalmente a tres razones. En primer lugar, los sistemas LMDS se pueden desplegar e instalar muy fácil en comparación con las tecnologías homólogas basadas en cable e incluso con relación a sus homólogas inalámbricas. Además, estos sistemas pueden ser ampliados muy fácilmente, En segundo lugar, LMDS permite el acceso a Internet de alta velocidad, tanto para el sector residencial como empresarial. Finalmente, esta tecnología presenta un importante potencial como tecnología de acceso para nuevos operadores que no dispongan de grandes recursos financieros.

Con la implementación de esta tecnología en la empresa Grupo Industrial Morgan, se mejorará la comunicación tanto interna como externa de la empresa, además de tener una mejor seguridad en su información confidencial.

Este trabajo esta conformado de 4 capítulos donde se comprende la implementación de esta tecnología además de los beneficios que se tienen.

En el capítulo 1 se describe todo lo relacionado con la empresa como son sus generalidades, divisiones en que opera la empresa, metas que tiene en el área de

sistemas, organización, unidad de recursos humanos, unidad de compra-venta, unidad de contraloría y tesorería, unidad de producción, unidad de mantenimiento, unidad de control y calidad de unidad de sistemas.

En el capítulo 2 se habla de los antecedentes de las comunicaciones inalámbricas así como su clasificación, los diferentes elementos que conforman una red, los medios de transmisión y de la transmisión por microondas.

En el capítulo 3 se describe de forma detallada todo lo relacionado a la tecnología LMDS como su historia, características, funcionamiento, aplicaciones, ventajas y desventajas, tipo de antenas que se emplean y además los elementos que conforman dicha tecnología.

En el capítulo 4 se detalla la implementación de la tecnología LMDS en la empresa Grupo Industrial Morgan, el enlace de microondas de la ciudad de Pachuca de Soto, Hidalgo., hasta la ciudad de Naucalpan Estado de México, donde se describen los diagramas de ruta, el perfil de la trayectoria, el cálculo del libramiento y de la 1ra zona de fresnel, además de las vistas satelitales de dicho enlace.

## **OBJETIVO GENERAL**

El presente trabajo de investigación, tiene como propósito fundamental implementar una red inalámbrica de distribución local multipunto para el Grupo Industrial Morgan en la ciudad de Pachuca de Soto, Hidalgo., como empresa matriz y con conexión a sus oficinas centrales en la ciudad de México, con el fin de optimizar la comunicación interna a mayor velocidad de transferencia y comunicación, además minimizar gastos que se generan por el uso de un proveedor de telefonía e Internet comercial.

## **JUSTIFICACIÓN**

Debido a los constantes cambios que va teniendo la tecnología y por la necesidad de tener una mejor comunicación en la empresa Grupo Industrial Morgan, se implementará una nueva red inalámbrica de banda ancha la cual proporciona recursos como mejor tráfico de datos, seguridad en la información, fácil crecimiento de la red, bajo costo de implementación y mantenimiento, permitiendo generar servicios de carácter interactivo tales como videoconferencias, acceso a Internet de alta velocidad, además de servicios convencionales como telefonía, la cual permitirá el crecimiento y desarrollo empresarial en las áreas de sistemas y comunicaciones, manteniendo así un liderazgo tecnológico para satisfacer las necesidades y expectativas reales de la empresa teniendo una mejor comunicación con las compañías y clientes principales.

# **CAPÍTULO 1. ANTECEDENTES BÁSICOS DE LA EMPRESA**

## **1.1 GENERALIDADES**

Grupo Industrial Morgan S.A. de C.V., en México, es sin duda una de las empresas líderes en la fabricación de "escobillas de carbón", tanto para uso industrial como automotriz, este tipo de productos están presentes en compañías como la Comisión Federal de Electricidad en todas las plantas existentes en el país, la industria acerera como los Altos Hornos de México, Hylsa, Siderúrgica Lázaro Cárdenas, Aceros Planos de México, etc., otro rubro importante son los fabricantes de electrodomésticos como: Koblenz, Tauros, Oster, Mulinex, etc. Por otro lado GIM también distribuye crisoles para la industria no ferrosa, provenientes de sus plantas de Inglaterra, Alemania y Brasil, teniendo como clientes principales la Casa de Moneda, Federal Mogul, Minera México, Moresa, entre otras. Por último, la división de fibra cerámica que es sin duda la más importante en la fabricación de aislamientos térmicos y que son utilizados en las industrias del acero, del vidrio, la química, la petroquímica, la cerámica, etc., en cualquier lugar donde sea importante el mantenimiento o aislamiento de la temperatura, algunos de los clientes importantes de esta división son: PEMEX, AHMSA, SICARTSA, HYLSA, APM, etc.

Los productos de Grupo Industrial Morgan, S.A. de C.V., desde su introducción han sido de gran aceptación en el mercado nacional y transnacional, en industrias tales como: ingenios azucareros, siderúrgica, industria del cemento, industria química y petroquímica, minería, petróleo, generación de energía, etc. Esta aceptación se ha hecho extensiva hacia otros mercados, exportando actualmente algunos de sus productos a países como Estados Unidos de Norteamérica, Guatemala, Panamá, Nicaragua, Perú, Colombia, etc.

Se puede afirmar que Grupo industrial Morgan, es una compañía de vital importancia para el desarrollo del país.



Grupo Industrial Morgan S.A. de C.V., es tan importante para la ciudad de Pachuca de Soto, ya que con el establecimiento de esta empresa, se han generado empleos que han llegado a beneficiar a muchas familias, y esta es tan esencial para el desarrollo y crecimiento de la ciudad.

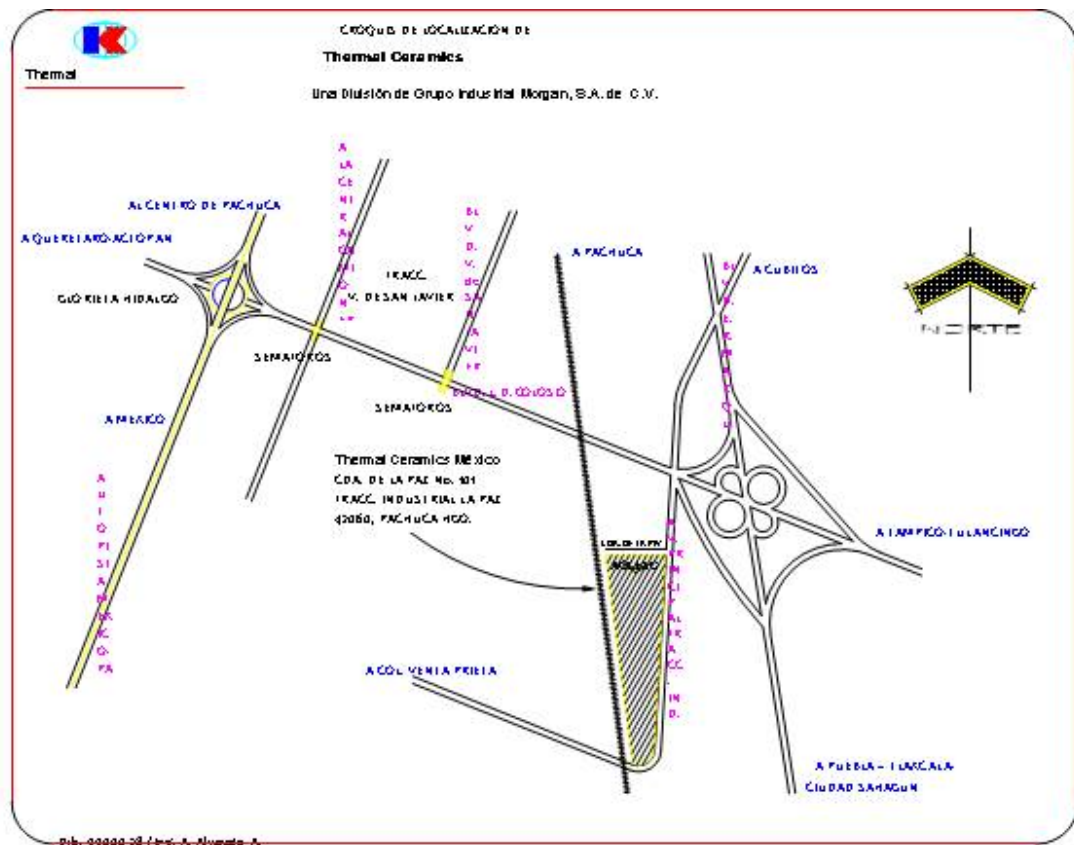


Figura 1.1 Croquis de la ubicación de la empresa en Pachuca de Soto.

## **1.2 DIVISIONES DE LA EMPRESA.**

La empresa opera básicamente en 3 divisiones produciendo una gran cantidad de productos para diferentes usos.

### **1.2.1 DIVISIÓN DE CRISOLES**

Se produce una gran variedad de crisoles de carburo de silicio y grafito para la industria de la fundición, principalmente de metales no ferrosos, como el aluminio, cobre, bronce, entre otros.

### **1.2.2 DIVISIÓN DE CARBÓN**

Se fabrican principalmente escobillas de carbón para diferentes aplicaciones, como son:

- Fraccionales: para motores de productos electrodomésticos.
- Automotrices: para motores auxiliares en automóviles.
- Industriales: para motores de corriente directa para uso industrial.
- Tracción: para motores de tracción en sistemas de transporte como ferrocarriles, metro, etc.
- Colectores de tracción: para tomas de corriente en equipo de transporte como trolebuses, bandas colectores en el metro, grúas, etc.
- Se complementa esta operación con la venta de accesorios auxiliares de estos productos, como porta escobillas y resortes de tensión.
- También en esta división se manejan productos de carbón mecánico para sellos o bujes para rodamientos y accesorios auxiliares.

### **1.2.3 DIVISIÓN DE FIBRA**

Ofrece una gran variedad de materiales con tecnologías avanzadas, resistentes a las altas temperaturas, como son:

- Colchoneta aislante de fibra cerámica, con una gran variedad de tamaños y estilos para diferentes rangos de temperatura.

- Tablas o tableros aislantes de fibra cerámica, en diversos tamaños y estilos para diferentes rangos de temperatura.
- Productos textiles a base de fibra cerámica, como son: cordones, cintas, fundas, combinaciones, etc., para diferentes aplicaciones, como sellos de puertas para alta temperatura.
- Cementos, rigidizantes moldeables, etc., subproductos auxiliares en la utilización de fibra cerámica para alta temperatura.
- Concretos, refractarios, aislantes densos ultra resistentes bajo cemento, plásticos, etc., para cualquier necesidad de este tipo de productos: colados, apizonables, proyectados, etc.
- Ladrillos refractarios y aislantes para diferentes rangos de temperatura.
- Productos fire master contra fuego: colchoneta de fibra cerámica, combinaciones con foil de aluminio, masillas para recubrir pasa muros, fibra a granel, etc.

### 1.3 ORGANIZACIÓN

A continuación se describe como está organizada la empresa Grupo Industrial Morgan S.A. de C.V., detallando las áreas en las cuales está conformada y sus respectivos representantes.

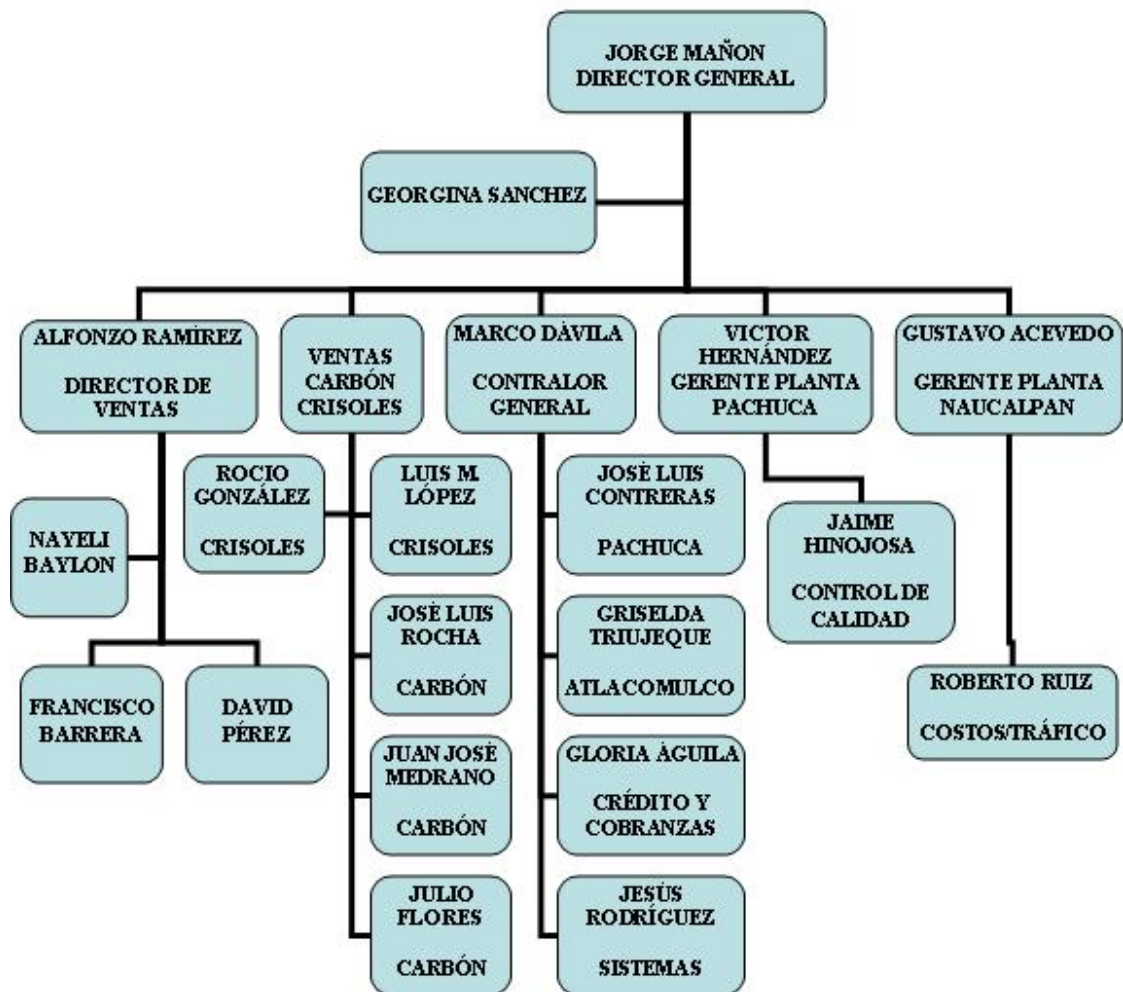


Figura 1.2 Organigrama de puestos.

## **1.4 ANÁLISIS DE PUESTOS**

Esta empresa está distribuida en varios sectores, cada uno con una función específica y así poder cubrir todas sus necesidades.

### **1.4.1 UNIDAD DE RECURSOS HUMANOS**

Esta unidad tiene a su cargo la captación y desarrollo del personal de la organización, con el fin de competir con éxito de forma sostenida en el tiempo, a través de planes, procesos y prácticas alineadas con la estrategia organizacional de creación de valores.

### **1.4.2 UNIDAD DE COMPRA Y VENTA**

La unidad de compra y venta desempeñan la actividad principal de toda organización, de ella depende que la cartera de clientes y proveedores sea cada vez mayor. Esta unidad elabora políticas de ventas y compras, que ayudan a prever las condiciones de contratación de manera de favorecer la optimización de los planes de producción.

### **1.4.3 UNIDAD DE TRANSPORTE**

La unidad de transporte tiene como función la administración de su personal, dentro del cual están los chóferes u operadores y mecánicos, así mismo la coordinación y elaboración de convenios con otras empresas que facilitan los procesos de distribución a nivel nacional.

### **1.4.4 UNIDAD DE CONTRALORÍA Y TESORERÍA**

Esta unidad tiene a su cargo la responsabilidad de la medición, identificación, acumulación, análisis, preparación, interpretación, y comunicación de la información financiera, que será utilizada por la administración para planear, evaluar y controlar dentro de la organización. Así mismo, se encarga de preparar los informes financieros que serán utilizados por la gerencia para la toma de decisiones dentro de la organización.

### **1.4.5 UNIDAD DE PRODUCCIÓN**

La unidad de producción es una de las más complejas, ella involucra la esencia de la organización, como es la fabricación de un producto que satisfaga las necesidades de los consumidores.

### **1.4.6 UNIDAD DE MANTENIMIENTO**

El mantenimiento, es clave para garantizar que la empresa produzca de manera eficiente y efectiva, colabora a que el funcionamiento cotidiano se ejecute adecuadamente sin impedimento alguno, garantizando la disponibilidad de los equipos.

### **1.4.7 UNIDAD DE CONTROL DE CALIDAD**

El objetivo de esta unidad, es garantizar que los procesos realizados por la organización conduzcan a la elaboración de un producto o prestación de servicios, que satisfagan realmente las necesidades y expectativas de sus clientes internos y externos.

### **1.4.8 UNIDAD DE SISTEMAS**

El área de sistemas, se encarga de dar mantenimiento a todos los equipos de cómputo, los equipos de comunicación, los conmutadores, los servidores, etc., que conforman la red, para ello existen solamente dos personas encargadas de esta área para dar soporte, mantenimiento y actualización de los mismos.

El tipo de servicio que ofrece esta área, es de mantener actualizados todos los programas, dar el soporte necesario y seguro para su buen funcionamiento y también la actualización de equipos de sistemas.

Sin embargo, esta empresa no cuenta con un sistema eficaz y eficiente de comunicación directa con sus proveedores y demás filiales, por lo cual se implementará un Sistema de Distribución Local Multipunto (LMDS), el cual cumpla con los requerimientos necesarios y mantenerse a la vanguardia.

## CAPÍTULO 2. ANTECEDENTES Y EQUIPOS DE LAS TELECOMUNICACIONES INALÁMBRICAS

### 2.1 ANTECEDENTES

Desde el punto de vista etimológico, la palabra “comunicación” proviene de la raíz latina *communicare*, es decir, “hacer común algo”. Por otra parte, "información" tiene su origen en las palabras *in* y *formare*, es decir, “instruir hacia adentro”. A partir de estas dos palabras, y debido a la importancia que en épocas recientes han cobrado, se ha generado una enorme cantidad de variantes, cada una con un significado muy preciso, aplicable a determinadas situaciones. La palabra “telecomunicación” significa comunicar a distancia [6].

Comunicación, son todos aquellos procedimientos por medio de los cuales un mecanismo afecta la operación de otro, esto incluye voz, texto impreso o escrito, música, artes, teatro y danza.

Desde principios de la humanidad, el hombre ha intentado solventar todos sus problemas mediante la aplicación de todos los conocimientos científicos manejados en su época, para lograrlo ha hecho uso de su ingenio y creatividad [4].

A continuación se describe una breve reseña histórica de las telecomunicaciones:

1850	Los telégrafos confirmaban las primeras redes de comunicaciones [4].
1860	Postulación de las ondas electromagnéticas por James Clerk Maxwell [8].
1865	Se crea la Unión Internacional de Telecomunicaciones (UIT) [12].
1876	Surge un instrumento mas útil llamado Teléfono [4].
1878	Primer enlace telefónico [12].
1896	Fue concedida la primera patente de las comunicaciones inalámbricas

	por Guglielmo Marconi [8].
1935	Invencción del Télex, la primera red digital [4].
1940	Fueron desarrolladas las primeras calculadoras automáticas [4].
1940	Primera computadora llamada Z2 por Honrad Zuse (Alemania) [12].
1950	Se establece el primer enlace de comunicaciones vía microondas [12].
1960	Aparece el teléfono de marcación por tonos [12].
1960	Las comunicaciones informáticas se empezaron a estructurar en protocolos e interfaces estandarizados [4].
1980	Comienza la era celular [9].
1983	Se aprueba la tecnología MMDS [12].
1984	Comenzó el movimiento de estandarización de la RDSI [7].
1986	Origen de la tecnología LMDS atribuida a Bernard Bosssard [33].
1993	Comienza la telefonía celular con tecnología digital [12].

Tabla 2.1 Antecedentes de las telecomunicaciones inalámbricas

El simple hecho de ser seres humanos nos hace desenvolvemos en medios donde tenemos que estar comunicados, por eso la gran importancia de la transmisión y la recepción de información. En la época actual donde los computadores hacen parte de la cotidianidad, es necesario establecer medios de comunicación eficaces entre ellos. Las redes inalámbricas, facilitan la operación en lugares donde la computadora no puede permanecer en un solo lugar, como en almacenes o en oficinas que se encuentren en varios pisos. Pero la realidad es que esta tecnología no esta tan desarrollada y se deben de resolver varios obstáculos técnicos y de regulación antes de que las redes inalámbricas sean utilizadas de una manera general en los sistemas de cómputo de la actualidad [8].

Sin embargo, se pueden mezclar las redes cableadas con las inalámbricas y de esta manera generar una "Red Híbrida" y poder resolver los últimos metros hacia la estación. Se puede considerar que el sistema de cableado sea la parte principal y la inalámbrica le proporcione movilidad adicional al equipo, y el operador se pueda desplazar con facilidad dentro de un almacén o una oficina [1].



## **2.2 REDES INALÁMBRICAS**

La tecnología inalámbrica de banda ancha, revolucionará la vida de los usuarios permitiendo conectarse directamente con las personas y dar información relevante mediante una conexión a alta velocidad desde cualquier parte. Una de las tecnologías más prometedoras y discutidas en esta década, es la de poder comunicar computadoras mediante tecnología inalámbrica [10].

### **2.2.1 REDES INALÁMBRICAS DE LARGA DISTANCIA**

Estas son utilizadas para transmitir la información en espacios que pueden variar desde una misma ciudad o hasta varios países circunvecinos (mejor conocido como Redes de Área Metropolitana (MAN) o Redes de Área Mundial (WAN)).

### **2.2.2 REDES INALÁMBRICAS DE CORTA DISTANCIA**

Estas son utilizadas principalmente en redes corporativas, cuyas oficinas se encuentran en uno o varios edificios que no se encuentran muy retirados entre si, con velocidades del orden de 280 Kbps hasta los 4 Mbps.

## 2.3 CLASIFICACIÓN DE LAS REDES

Las redes de comunicación de datos, son utilizadas para que varias computadoras se comuniquen y puedan intercambiar datos e información. Así como compartir recursos de cómputo, almacenamiento e impresión [19].

A continuación se describen los tipos de redes existentes con sus características:

RED	SIGNIFICADO	APLICACIÓN	EXTENSIÓN	VELOCIDAD
<b>LAN</b>	Red de Área Local [19].	Permite la interconexión de ordenadores personales y estaciones de trabajo en oficinas, fábricas, etc., para compartir recursos e intercambiar datos y aplicaciones.	Como su nombre lo indica "Local", su extensión es limitada, físicamente a un edificio o un par de kilómetros.	Son redes con velocidades entre 10 hasta 100 Mbps.
<b>MAN</b>	Red de Área Metropolitana [21].	Proporciona capacidad de integración de múltiples servicios mediante la transmisión de datos, voz y video, sobre medios de transmisión tales como fibra óptica y par trenzado de cobre, estas redes pueden ser públicas o privadas.	Pueden alcanzar un diámetro en torno a los 50 Km.	Su velocidad de transmisión de datos va desde 2 hasta 155 Mbps.
<b>WAN</b>	Red de Área Mundial [26].	Muchas WAN son construidas por y para una organización o empresa particular y son de uso privado, otras son construidas por los proveedores de Internet, para proveer de conexión a sus clientes, su función fundamental es la interconexión de redes o equipos terminales que se encuentran ubicados a grandes distancias entre si.	Es un tipo de red de computadoras capaz de cubrir distancias desde unos 100 hasta 1000 Km. proveyendo de servicios a un país o a un continente.	La velocidad a la que circulan los datos suele ser de 56 Kbps hasta unos 155 Mbps.

Tabla 2.2 Tipos de redes  
[15]

## **2.4 ELEMENTOS DE UNA RED INALÁMBRICA**

A continuación se mencionan los elementos con los cuales debe contar una red inalámbrica y el funcionamiento de cada uno de ellos.

### **2.4.1 PUNTOS DE ACCESO**

Una red inalámbrica se crea con uno o más puntos de acceso, que actúan como hubs enviando y recibiendo señales de radio desde o hacia computadoras personales equipadas con PC cards inalámbricas para clientes. El punto de acceso, puede ser un aparato en sí que forma parte de la base de la red o la conecta por medio de cables a una Red de Área Local (LAN) convencional. Los usuarios pueden enlazar múltiples puntos de acceso a una LAN, creando segmentos inalámbricos en todas sus instalaciones [8].



Figura 2.1 Punto de acceso [11].

### 2.4.2 PC CARDS

Para comunicarse con el punto de acceso, cada computadora portátil o de escritorio necesita una tarjeta especial para redes inalámbricas. Al igual que las Tarjetas de Interfaz para Redes (NICs) de las redes tradicionales, estas tarjetas permiten que los aparatos se comuniquen con el punto de acceso. Se instalan fácilmente en las ranuras PC de las computadoras portátiles, las ranuras PCI de los dispositivos de escritorio, o se enlazan a puertos USB. Una característica exclusiva que presenta la PC card inalámbrica, es una pequeña antena que se retrae cuando no se encuentra en uso. Esto resulta muy beneficioso, dado el nivel de movilidad de las computadoras portátiles. Además, un usuario puede conectar cualquier otro dispositivo que no tenga una ranura para Tarjetas PC o PCI a su red inalámbrica [8].



Figura 2.2 PC Cards [28].

### 2.4.3 REPETIDORES

Los repetidores son equipos que trabajan a nivel 1 de la pila OSI, es decir, repiten todas las señales de un segmento a otro a nivel eléctrico. Se utilizan para resolver los problemas de longitudes máximas de los segmentos de red (su función es extender una red más allá de un segmento). Estos equipos sólo aíslan entre los segmentos los problemas eléctricos que pudieran existir en algunos de ellos [8].



Figura 2.3 Repetidor [37].

### 2.4.4 PUENTES O BRIDGES

Estos equipos se utilizan así mismo para interconectar segmentos de red, (amplía una red que ha llegado a su máximo, ya sea por distancia o por el número de equipos) y se utilizan cuando el tráfico no es excesivamente alto en las redes, pero interesa aislar las colisiones que se produzcan en los segmentos interconectados entre sí. Esto lo hace de la siguiente forma: escucha los paquetes que pasan por la red y va configurando una tabla de direcciones físicas de equipos que tiene a un lado y otro (generalmente tienen una tabla dinámica), de tal forma que cuando escucha en un segmento un paquete de información que va dirigido a ese mismo segmento no lo pasa al otro, y viceversa [8].



Figura 2.4 Bridge [13].

### 2.4.5 ROUTERS

Estos equipos trabajan a nivel 3 de la pila OSI, es decir pueden filtrar protocolos y direcciones a la vez. Los equipos de la red saben que existe un router y le envían los paquetes directamente a él cuando se trate de equipos en otro segmento. Además los routers pueden interconectar redes distintas entre sí, eligen el mejor camino para enviar la información, balancean tráfico entre líneas, etc. [8].

El router trabaja con tablas de encaminamiento o enrutado con la información que generan los protocolos, deciden si hay que enviar un paquete o no, deciden cual es la mejor ruta para enviar un paquete, deciden cual es la mejor ruta para enviar la información de un equipo a otro, pueden contener filtros a distintos niveles, etc. Poseen una entrada con múltiples conexiones a segmentos remotos, garantizan la fiabilidad de los datos y permiten un mayor control del tráfico de la red. Su método de funcionamiento es el encapsulado de paquetes. Para interconectar un nuevo segmento a nuestra red, sólo hace falta instalar un router que proporcionará los enlaces con todos los elementos conectados.



Figura 2.5 Router [31].

### 2.4.6 GATEWAY'S

También llamados traductores de protocolos, son equipos que se encargan, como su nombre indica, a servir de intermediario entre los distintos protocolos de comunicaciones para facilitar la interconexión de equipos distintos entre sí. Su forma de funcionar es que tienen duplicada la pila OSI, es decir, la correspondiente a un protocolo y, paralelamente, la del otro protocolo. Los gateways también pueden interconectar redes entre sí [8].



Figura 2.6 Gateway [29].

## **2.5 EQUIPOS DE RED CONECTADOS A UN SEGMENTO**

A continuación se describen algunos equipos los cuales se emplean en una red y que van conectados a un segmento.

### **2.5.1 TRANSCEIVERS**

Los transceivers tienen por objetivo acoplar un nodo de la red al cable. Se trata de dispositivos que pueden enviar, recibir y proporcionar comunicación entre el equipo y el cable principal de la LAN [2].

Son equipos que son una combinación de transmisor / receptor de información. El transceiver transmite paquetes de datos desde el controlador al bus y viceversa. En una Ethernet, los transceivers se desconectan cuando el equipo al que están conectados no está funcionando, sin afectar para nada al comportamiento de la red.



Figura 2.7 Transceiver [36].

### **2.5.2 MULTITRANSCEIVERS**

Son transceivers que permiten la conexión de más de un equipo a la red en el mismo sitio, es decir, tienen varias salidas para equipos [2].



### 2.5.3 MULTIPORT-TRANSCEIVERS

Son equipos que van conectados a un transceiver y que tienen varias puertas de salida para equipos. La única limitación que tienen es que mediante estos equipos no se pueden interconectar equipos que conecten redes entre sí.



Figura 2.8 Multiport-transceiver [30].

### 2.5.4 MULTIPORT-REPEATERS

Los Repetidores de Multipuerto, se utilizan para generar las salidas idénticas múltiples para cada entrada, así aumentando la gama de la transmisión de las señales. Un solo repetidor dual de Multiport se puede utilizar para los propósitos siguientes:

- Para generar las salidas idénticas múltiples para cada entrada.
- Para los usos de la difusión, generación y simulación del tráfico
- Para preservar la fuerza de la señal y ampliar el excedente de la distancia que la señal que representa los datos puede ser transmitida [27].

Son equipos que van conectados a la red, dando en cada una de sus múltiples salidas señal de red regenerada. Entre sí mismos se comportan como un segmento de red. El multiport cuenta como un repetidor. Tiene salida AUI o BNC, cada una de sus salidas regenera la señal, es un repetidor [2].

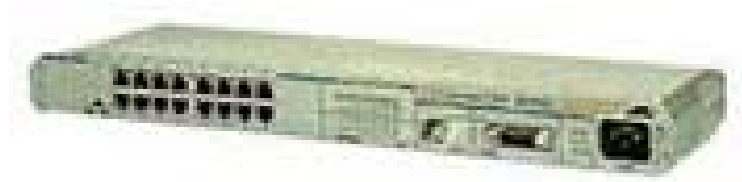


Figura 2.9 Multiport-repeaters [14].

### 2.5.5 SERVIDORES DE TERMINALES

Son equipos que van conectados a la red, y en sus salidas generan una señal para un terminal, tanto síncrono como asíncrono, desde el cual se podrá establecer una sesión con un equipo o host. El servidor de terminales es un dispositivo configurado para integrar terminales "tontas" o PCs por interfaces serie con un emulador de terminales [2].

El papel original de los servidores de terminales es permitir a los terminales transmitir y recibir datos de los servidores a través de las Redes de Área Local, sin exigir a cada terminal tener su propia conexión directa [16].

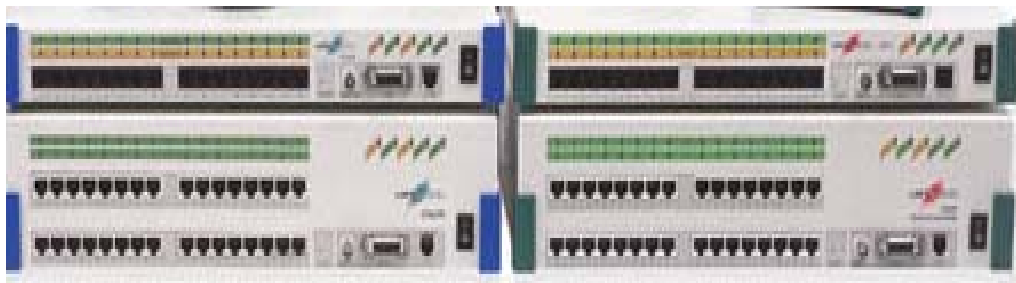


Figura 2.10 Servidor terminal [15].

## **2.6 MEDIOS DE TRANSMISIÓN**

Para transmitir una señal eléctrica, se requiere un medio de transmisión que normalmente es una línea de transmisión. En algunos casos, dicha línea consiste en un par de conductores o alambres (hilos). Las alternativas más comunes, son un rayo de luz guiado por una fibra de vidrio y ondas electromagnéticas que se propagan por el espacio libre. El tipo de medio de transmisión es importante, ya que determina el número máximo de bits (dígitos binarios) que es posible transmitir cada segundo (bits por segundo, bps) [5].

### **2.6.1 TRANSMISIÓN POR MICROONDAS**

Con el término microondas se identifica a las ondas electromagnéticas en el espectro de frecuencias comprendido entre 300 MHz y 300 GHz. La existencia de ondas electromagnéticas, de las cuales las microondas forman parte del espectro de alta frecuencia, fueron predichas por James Clark Maxwell en 1864 [22].

El rango de las microondas incluye las bandas de radiofrecuencia de UHF (Frecuencia Ultra Alta) (0.3-3 GHz), SHF (Frecuencia Súper Alta) (3-30 GHz) y EHF (Frecuencia Extremadamente Alta) (30-300 GHz).

#### **2.6.1.1 GENERACIÓN DE LAS MICROONDAS**

Las microondas pueden ser generadas de varias maneras, generalmente divididas en dos categorías: dispositivos de estado sólido y dispositivos basados en tubos de vacío. Los dispositivos de estado sólido para microondas están basados en semiconductores de silicio o arsenuro de galio, e incluyen Transistores de Efecto Campo (FET), Transistores de Unión Bipolar (BJT), diodos Gunn y diodos IMPATT. Los dispositivos basados en tubos de vacío, operan teniendo en cuenta el movimiento balístico de un electrón en el vacío bajo la influencia de campos eléctricos o magnéticos, entre los que se incluyen el magnetrón, el klystron y el TWT.

### 2.6.1.2 USOS DE LAS MICROONDAS

Un horno microondas usa un magnetrón para producir microondas a una frecuencia de aproximadamente 2.45 GHz para cocción. Las microondas hacen vibrar o rotar las moléculas de agua, esta vibración crea calor, el cual calienta los alimentos. Debido a que la materia esta hecha esencialmente de agua, los alimentos son fácilmente cocinados de esta manera.

Las microondas son usadas en radiodifusión, ya que estas pasan fácilmente a través de la atmósfera con menos interferencia que otras longitudes de onda mayores. También hay más ancho de banda en el espectro de microondas que en el resto del espectro de radio. Típicamente, las microondas son usadas para transmisión en noticieros televisivos, para transmitir una señal desde una locación remota a una estación de televisión, desde una camioneta especialmente equipada.

### 2.6.1.3 BANDAS DE FRECUENCIA DE LAS MICROONDAS

El espectro de microondas es usualmente definido como energía electromagnética en el rango entre 1 GHz y 1000 GHz. Las aplicaciones más comunes de las microondas están en el rango de 1 y 40 GHz.

Bandas de frecuencia de microondas	
Designación	Rango de frecuencias
Banda L	1 a 2 GHz
Banda S	2 a 4 GHz
Banda C	4 a 8 GHz
Banda X	8 a 12 GHz
Banda K <sub>u</sub>	12 a 18 GHz
Banda K	18 a 26 GHz
Banda K <sub>a</sub>	26 a 40 GHz

Banda Q	30 a 50 GHz
Banda U	40 a 60 GHz
Banda V	50 a 75 GHz
Banda E	60 a 90 GHz
Banda W	75 a 110 GHz
Banda F	90 a 140 GHz
Banda D	110 a 170 GHz

Tabla 2.3 Bandas de frecuencias de las microondas [22].

Se ha difundido mucho el uso de enlaces terrestres de microondas para establecer enlaces de comunicación, cuando no resulta práctico o costeable instalar medios de transmisión físicos. La comunicación por microondas en línea recta a través de la atmósfera terrestre puede ser confiable hasta distancias de más de 50 kilómetros [32].

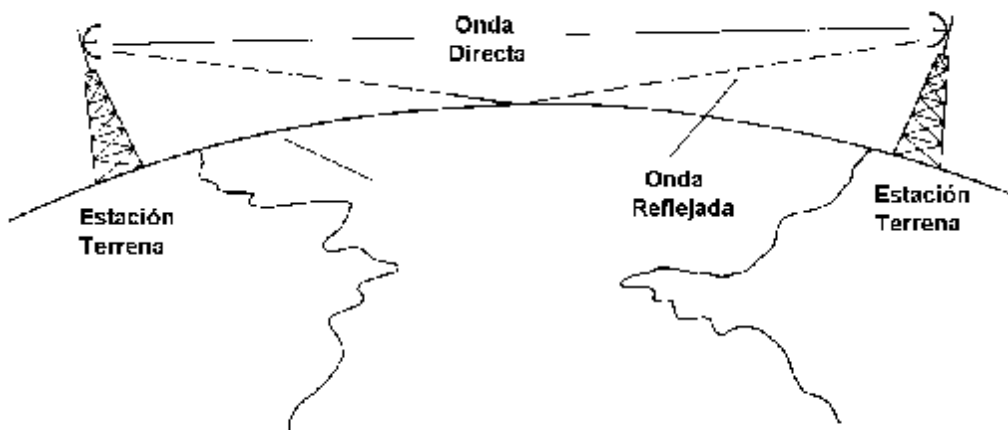


Figura 2.11 Enlace de microondas de línea de vista [32].

Ya que las microondas viajan en línea recta, si las torres están muy separadas, partes de tierra estorbarán. En consecuencia, se necesitan repetidoras periódicas. Cuando más altas sean las torres, más separadas pueden estar. Con torres de 100 m de altura, las repetidoras pueden estar espaciadas a 80 Km de distancia.

A diferencia de las ondas de radio a frecuencias más bajas, las microondas no atraviesan bien los edificios. Además, aún cuando el haz puede estar bien enfocado en el transmisor, hay cierta divergencia en el espacio. Algunas ondas pueden refractarse en las capas atmosféricas más bajas y tardar un poco más en llegar que las ondas directas.

En síntesis, la comunicación por microondas se utiliza tanto para la comunicación telefónica de larga distancia, los teléfonos celulares, la distribución de la televisión y otros usos, que el espectro se ha vuelto muy escaso. Esta tecnología tiene varias ventajas significativas respecto a la fibra. La principal es que no necesita derecho de paso, basta comprar un terreno pequeño cada 50 Km y construir en el una torre de microondas para saltarse el sistema telefónico y comunicarse en forma directa.

## 2.7 TECNOLOGÍA LMDS

El LMDS (Sistema de Distribución Local Multipunto), es un sistema de comunicación de punto a multipunto que utiliza ondas radioeléctricas a altas frecuencias. Dada la anchura de banda disponible, LMDS puede ser el soporte de una gran variedad de servicios simultáneos: datos, telefonía, Voz IP y servicios interactivos multimedia (videoconferencia, audio, video, acceso a Internet en banda ancha, etc.) [3].

LMDS ofrece, por su parte, unas prestaciones muy similares a las presentadas por los sistemas de cable, pero con las ventajas propias de los sistemas radioeléctricos. Entre ellas, se puede mencionar sus menores costes de inversión inicial y tiempo de despliegue, así como las necesidades de obra civil sensiblemente inferiores (no es necesario levantar calles ni abrir zanjas para introducir el cableado, ni pedir los permisos pertinentes).

Asimismo, se trata de sistemas fácilmente escalables, ya que para aumentar su capacidad basta con añadir los transmisores necesarios, y permiten cubrir fácilmente zonas remotas o de difícil acceso, convirtiéndose así en un complemento ideal de los sistemas cableados en áreas dispersas o muy alejadas que no son rentables.

En el siguiente capítulo se habla de forma mas detallada sobre la tecnología LMDS, se describe cuando y como surge, su definición, la forma en que opera, las características que ofrece, la modulación que usa básicamente, los métodos de acceso q utiliza, los protocolos de transporte empleados, los principales elementos de este sistema, las bandas en que trabaja, su estructura, los tipos de antenas que se emplean, sus aplicaciones, ventajas y desventajas, y además los elementos que conforman dicha tecnología, así para que el usuario comprenda de manera mas clara la tecnología LMDS y este un poco mas informado de todo lo relacionado con ella.

## CAPÍTULO 3. TECNOLOGÍA LMDS

### 3.1 HISTORIA DEL LMDS

El origen de LMDS se sitúa en 1986 y se atribuye a Bernard Bosssard, que concibió un proyecto de distribución de señales de vídeo analógico, utilizando un esquema de emisión de radio en frecuencia modulada, con una estructura punto-multipunto, utilizando una zona del espectro nunca utilizada anteriormente, la banda de 26 GHz [33].

El carácter innovador de la tecnología LMDS, se basa en el hecho de que trabaja en el margen superior del espectro electromagnético, tradicionalmente reservado a sectores muy especializados como defensa o espacial debido a sus costes elevados.

LMDS, aparece como una prometedora tecnología de gran valor estratégico en el marco de las comunicaciones inalámbricas de banda ancha. Su importancia se debe fundamentalmente a tres razones. En primer lugar, los sistemas LMDS se pueden desplegar e instalar muy rápidamente, en comparación con las tecnologías homólogas basadas en cable e incluso con relación a sus homólogas inalámbricas. Además, estos sistemas pueden ser ampliados muy fácilmente con un nivel de riesgo realmente bajo, gracias a la naturaleza intrínsecamente modular de su arquitectura. En segundo lugar, LMDS permite el acceso a Internet de alta velocidad, tanto para el sector residencial como para el empresarial, gracias a las técnicas digitales que se han incorporado recientemente. Finalmente, esta tecnología presenta un importante potencial como tecnología de acceso (especialmente compatible con las redes de fibra óptica), para nuevos operadores que no dispongan de grandes recursos financieros, así como para los CLEC (Portador Local Competitivo de Intercambio).



### 3.2 DEFINICIÓN DE LMDS

LMDS (Sistema de Distribución Local Multipunto), es una tecnología de conexión vía radio inalámbrica, que permite gracias a su ancho de banda, el despliegue de servicios fijos de voz, acceso a Internet, comunicaciones de datos en redes privadas, y video bajo demanda [20].

LMDS es una tecnología de comunicaciones inalámbricas de banda ancha, que se inscribe en el marco del multimedia y se basa en una concepción celular. De acuerdo con esta filosofía, estos sistemas utilizan estaciones base distribuidas a lo largo de la zona que se pretende cubrir, de forma que en torno a cada una de ellas se agrupa un cierto número de usuarios, generando así de una manera natural una estructura basada en células, también llamadas áreas de servicio, donde cada célula tiene un radio de aproximadamente 4 kilómetros (como promedio), pudiendo variar dentro de un intervalo en torno de los 2 a 7 kilómetros. Y como indica la primera sigla de su nombre L (Local), la transmisión de esta tecnología tiene lugar en términos de distancias cortas [33].

La comunicación en LMDS, se establece de acuerdo con el concepto de radio difusión (en este aspecto aparece como una tecnología similar a MMDS o Sistema de Distribución Multicanal Multipunto), en concreto punto-multipunto, donde las señales viajan desde o hacia la estación central hacia o desde los diferentes puntos de recepción (hogares y oficinas) diseminados por toda la célula.

El acrónimo LMDS es derivado de:

**L (Local)** — Denota que las características de propagación de las señales en este rango de frecuencias delimita el área potencial de cobertura de una sola celda. El rango de un transmisor LMDS es aproximadamente 5 millas, según pruebas realizadas en áreas metropolitanas.

**M (Multipunto)** — Indica que las señales son transmitidas según un método punto-multipunto, el enlace inalámbrico entre el suscriptor y la estación es una transmisión punto a punto.

**D** (Distribución) — Se refiere a la distribución de las señales, las cuales pueden ser tráfico simultáneo de voz, datos, Internet y video.

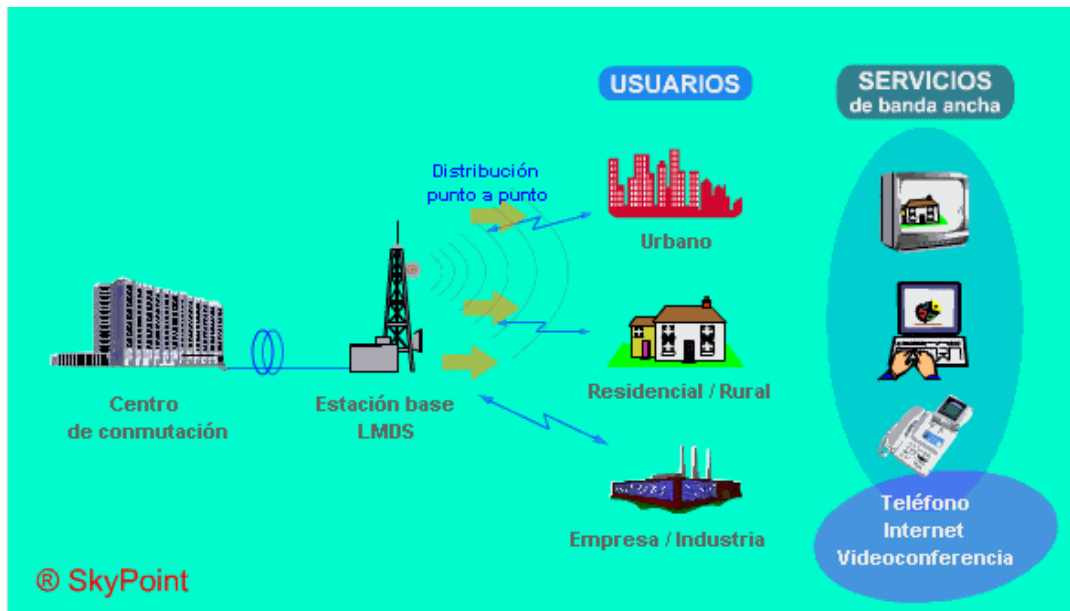


Figura 3.1 Tecnología LMDS [33].

**S** (Servicio) — Indica la naturaleza del suscriptor en la relación entre operador y consumidor, los servicios ofrecidos en una red LMDS dependen completamente del tipo de negocio del operador.

### 3.3 CARACTERÍSTICAS DEL LMDS

El sistema LMDS, permite ofrecer con gran fiabilidad y calidad de señal, prácticamente los mismos servicios que las redes de fibra óptica y cable coaxial. Es por ello que se puede denominar a esta tecnología como "las aeropistas de la información". Como con LMDS no es necesario cablear, las ventajas potenciales del sistema (inferior coste de instalación, área de cobertura extensa, independencia de fenómenos atmosféricos) configuran al LMDS, como una tecnología muy atractiva para la provisión de servicios de telecomunicación interactivos y en banda ancha [9].

La distancia de enlace varia desde los 100 m hasta 15 Km. (dependiendo de la sensibilidad de las unidades de abonado y la calidad de servicio a ofrecer). Los sistemas de comunicación LMDS en la banda de 3,5 GHz, tienen la ventaja de no verse afectados por la niebla, la lluvia o la nieve [20].

La modulación que usa generalmente es QPSK.

Las metodologías de acceso son FDD, FDMA, TDD y TDMA.

Los protocolos de transporte son Celdas ATM y PPP

### **3.4 TIPO DE MODULACIÓN DEL LMDS**

A continuación se mencionan los tipos de modulación en que trabaja el sistema LDMS para comprender un poco más su funcionamiento.

#### **3.4.1 MODULACIÓN POR DESPLAZAMIENTO DE FASE EN CUADRATURA (QPSK)**

Modulación por Desplazamiento de Fase en Cuadratura (QPSK), esta consiste en que el tren de datos a transmitir se divide en pares de bits consecutivos llamados Dibits, codificando cada bit como un cambio de fase con respecto al elemento de señal anterior enviado [25].

Es una forma de modulación en la que la señal se envía en cuatro fases, 45, 135, 225, y 315 grados, y el cambio de fase de un símbolo al siguiente codifica dos bits por símbolo. La modulación QPSK es equivalente a la 4-QAM.

Una de sus principales ventajas es que ofrece la misma eficiencia de potencia, utilizando la mitad de ancho de banda, lo que es muy importante en la transmisión de datos por satélite.

### **3.5 MÉTODOS DE ACCESO MÚLTIPLE DEL LMDS**

Se entiende como acceso múltiple a la compartición de un recurso de comunicación determinado. En ellos un número de señales independientes se combinan en una única señal compuesta para ser transmitida por un canal común [18].

La distribución de recursos se lleva a cabo entre sitios remotos. Si la asignación de recursos se realiza en forma dinámica en función de las necesidades de los usuarios, se consigue una distribución de recursos más eficiente. Esto se realiza a costa de la pérdida de una pequeña fracción de tiempo y/o ancho de banda, para que el controlador reciba la información sobre las necesidades de los usuarios. En general, el recurso de comunicación no alcanza a satisfacer las necesidades de comunicación de todos los usuarios simultáneamente, por lo que existe una especie de pelea o contienda por la utilización del recurso.

#### **3.5.1 ACCESO MÚLTIPLE POR DIVISIÓN DE FRECUENCIA (FDMA)**

Tecnología de Acceso Múltiple por División de Frecuencia (FDMA), que corresponde a una tecnología de comunicaciones usado en los teléfonos móviles de redes GSM [39].

Una de sus particularidades es que la separación del espectro se realiza en distintos canales de voz, separando el ancho de banda según la frecuencia, en divisiones uniformes.

#### **3.5.2 ACCESO MÚLTIPLE POR DIVISIÓN DE TIEMPO (TDMA)**

Tecnología de Acceso Múltiple por División de Tiempo (TDMA), esta tecnología distribuye las unidades de información en ranuras ("slots") alternas de tiempo, proveyendo acceso múltiple a un reducido número de frecuencias. TDMA es una tecnología inalámbrica de segunda generación que brinda servicios de alta calidad de voz y datos [23].

TDMA divide un único canal de frecuencia de radio en varias ranuras de tiempo. A cada persona que hace una llamada se le asigna una ranura de tiempo específica para la transmisión, lo que hace posible que varios usuarios utilicen un mismo canal simultáneamente sin interferir entre sí.

### **3.5.3 DUPLEX POR DIVISIÓN DE TIEMPO (TDD)**

Duplex por División de Tiempo (TDD), en este método a dos caras, las transmisiones del uplink y del downlink son transportadas a la misma banda de frecuencia usando intervalos sincronizados del tiempo. Así las ranuras de tiempo en un canal físico, se dividen en la partición de la transmisión y de la recepción [38].

### **3.5.4 DUPLEX POR DIVISIÓN DE FRECUENCIA (FDD)**

Duplex por División de Frecuencia (FDD), las transmisiones del uplink y del downlink emplean dos bandas de frecuencia separadas para este método a dos caras. Un par de bandas de frecuencia con la separación especificada se asigna para una conexión. Puesto que diversas regiones tienen diversos esquemas de la asignación de la frecuencia, la capacidad a funcionar en modo de FDD o de TDD permite la utilización eficiente del espectro disponible.

### **3.6 PROTOCOLOS DE TRANSPORTE DEL LMDS**

Encargados de la transferencia libre de errores de los datos entre el emisor y el receptor, aunque no estén directamente conectados, así como de mantener el flujo de la red [17].

Proporciona un control de alto nivel para la transferencia de datos, y es capaz de detectar y eliminar paquetes duplicados, velar por el sincronismo en la información y coordinar el reenvío de un paquete si este no ha llegado correctamente a su destino. Puede asignar un número único de secuencia al paquete que va a ser transmitido, para que este sea revisado en el destino por el otro nivel de transporte.

A continuación se describen los métodos de transporte de datos en los cuales opera la tecnología LMDS.

#### **3.6.1 MODO DE TRANSMISIÓN ASÍNCRONO (ATM)**

El Modo de Transferencia Asíncrono (ATM), es un protocolo de transporte de alta velocidad, sus implementaciones actuales son en la red local en compañías que requieren grandes anchos de banda y en la red amplia como backbone de conmutación de las redes que lo requieren y que además tiene facilidad de conexión a redes de alta velocidad (principalmente portadores y proveedores de servicio). Las características de ATM permiten el transporte de vídeo, voz y datos.

El Modo de Transferencia Asíncrona, fue la apuesta de la industria tradicional de las telecomunicaciones por las comunicaciones de banda ancha. Se planteó como herramienta para la construcción de redes de banda ancha (B-ISDN) basadas en conmutación de paquetes, en vez de la tradicional conmutación de circuitos.

El despliegue de la tecnología ATM no ha sido el esperado por sus promotores. Las velocidades para las que estaba pensada (hasta 622 Mbps) han sido rápidamente superadas, no está claro que ATM sea la opción más adecuada para las redes actuales y futuras de velocidades del orden del Gigabit. ATM se ha encontrado con la competencia

de las tecnologías provenientes de la industria de la informática, que con proyectos tales como la VoIP parece que ofrecen las mejores perspectivas de futuro.

### 3.6.2 PROTOCOLO PUNTO A PUNTO (PPP)

El protocolo Punto a Punto (PPP), permite establecer una comunicación a nivel de enlace entre dos computadoras. Generalmente, se utiliza para establecer la conexión a Internet de un particular con su proveedor de acceso a través de un modem telefónico. Ocasionalmente, también es utilizado sobre conexiones de banda ancha, además del simple transporte de datos [24].

PPP facilita dos funciones importantes:

- Autenticación: generalmente mediante una clave de acceso.
- Asignación dinámica de IP: los proveedores de acceso, cuentan con un número limitado de direcciones IP y cuentan con más clientes que direcciones. Naturalmente, no todos los clientes se conectan al mismo tiempo. Así, es posible asignar una dirección IP a cada cliente en el momento en que se conectan al proveedor.

PPP se ha venido utilizando para conectar a trabajadores desplazados (ordenador portátil) con sus oficinas a través de un centro de acceso remoto de su empresa. Aunque esta aplicación se está abandonando en favor de las redes privadas virtuales, más seguras. Una trama PPP esta basada en HDLC. Tiene un mínimo de 6 bytes y un máximo indeterminado. Los bytes fijos son:

- +0: Flag de comienzo
- +1: Broadcast address
- +2: Control byte
- +3: ID de protocolo
- +4: Data
- +4+N: File checksum



PPP consta de las siguientes fases:

- Establecimiento de conexión: donde una computadora contacta con la otra y negocian los parámetros de conexión que son independientes de la red de transmisión. Por ejemplo, el método de autenticación a utilizar.
- Autenticación: no es obligatorio, hasta el momento se han definido dos protocolos de autenticación: usuario-clave y desafío-respuesta.
- Configuración de red: en esta fase se negocian parámetros dependientes del protocolo de red que se esté usando. Por ejemplo, en esta fase se asigna la dirección IP del cliente cuando se usa el protocolo de red IP.
- Transmisión: PPP no proporciona cifrado de datos.
- Terminación: la conexión puede ser finalizada en cualquier momento y por cualquier motivo.

PPP tiene todas las propiedades de un protocolo de nivel de enlace:

- Garantía de recepción.
- Recepción ordenada.

### 3.7 PRINCIPALES ELEMENTOS DEL SISTEMA LMDS

Sus principales elementos son:

- Usuarios finales: residencial y empresarial.
- Equipamiento de usuario final, que consta básicamente de tres partes:
  - Antena tipo disco de reducido diámetro.
  - Receptor / Transmisor RF: equipo que transmite y recibe, denominado CPE (Equipamiento de Premisas de Cliente), para aplicaciones simétricas.
  - Receptor RF: equipo que únicamente recibe señales, denominado LNB (Bloque Amplificador de Bajo Ruido), para aplicaciones asimétricas.
- Equipamiento adaptador: adapta las señales RF para su recepción decodificada por el terminal del usuario. Es el caso del TV Set Top Box, tarjeta PC, splitter, o radio módem.
- Terminales: teléfono, televisor u ordenador personal.
- Estación base: consistente en una torre de varios metros de altura donde se instalan dos antenas que dan cobertura a los usuarios ubicados en las cercanías (hasta 9 Km). Se pretende que la estación base proporcione cobertura omnidireccional, por lo que se emplean dos antenas que cubren sectores de 180 grados cada una.
- Cabecera: soporta o facilita la transmisión de los diferentes servicios ofertados (voz, datos, TV, Internet), procesando la información y enviándola a todas las estaciones base. Incluye:
  - Conexión de alta capacidad a Internet, con los correspondientes routers y servicios de autenticación y gestión.
  - Servidor de aplicaciones interactivas Web TV y de vídeo avanzado.
  - Sistema de captación de canales de TV por satélite, generación de canales propios, y generación de la señal de TV correspondiente a los diferentes paquetes ofertados, remitida por un proveedor de contenidos.
  - Sistema de conmutación de voz.

- Sistema de acceso condicional para TV.
  - Sistema de gestión de red.
  - Sistema de acceso, para la optimización del uso del ancho de banda entre los diferentes clientes.
- Red de transporte: conecta la cabecera con otras redes de voz, datos o TV.
- Internet de flujo asimétrico: definido como el acceso a Internet con diferente velocidad de bajada de acceso o recepción de información (download) y de subida o emisión de información (upload), a la cual se conecta el usuario. Este tipo de acceso es muy adecuado para aplicaciones asimétricas en que el usuario descarga mucha más información de la red de la que envía, sea del tipo que sea (voz, datos, imágenes).
- Internet de flujo simétrico: la velocidad de recepción y de transmisión son idénticas. Entorno típico de las aplicaciones empresariales en las que se intercambia continuamente similar cantidad de información en ambos sentidos [33].

### 3.8 MODO DE FUNCIONAMIENTO DEL LMDS

En LMDS, la sectorización se realiza en cuadrantes, normalmente utilizando polaridades alternadas horizontal y vertical en cada sector. Esta diversidad en la polarización, permite optimizar la reutilización de frecuencia; en el caso de 4 sectores se obtiene una ventaja de 4:1 con respecto a otros sistemas que no emplean técnicas de reutilización de frecuencia, lo cual proporciona una importante ventaja competitiva en términos de costes. Los niveles de reutilización del espectro obtenidos se acercan al cien por cien [6].

En LMDS, cuando se establece una transmisión, esa "llamada" no puede transferirse desde una célula a otra como ocurre en el caso de la telefonía celular convencional, es por lo que LMDS se inscribe en el contexto de las comunicaciones fijas. En definitiva, el sistema LMDS se puede contemplar, desde un punto de vista global, como un conjunto de estaciones base (también conocidas como hubs) interconectadas entre sí y emplazamientos de usuario, donde las señales son de alta frecuencia (en la banda Ka) y

donde el transporte de esas señales tiene lugar en los dos sentidos (two-way) desde/hacia un único punto (el hub) o hacia/desde múltiples puntos (los emplazamientos de usuario), en base siempre a distancias cortas. En consecuencia, se puede decir que LMDS es celular debido a su propia filosofía, en efecto, la distancia entre el hub y el emplazamiento de usuario viene limitada por la elevada frecuencia de la señal y por la estructura punto-multipunto, lo cual genera de forma automática una estructura basada en células [33].

El territorio a cubrir se divide en células de varios kilómetros de radio (2-9 Km., en la banda de 26 GHz, 1-3 Km., en la banda de 40 GHz). El abonado recibe la señal mediante una de tres vías, desde el emisor principal de la célula, si existe visibilidad directa entre éste y el receptor, desde un repetidor en zonas de sombra, o mediante un rayo reflejado en alguna superficie plana (paredes de edificios, reflectores / repetidores pasivos, etc.). La antena receptora, puede ser de dimensiones muy reducidas, antenas planas con capacidad de emisión en banda ancha (señal de TV o datos a alta velocidad) o banda estrecha (telefonía o datos de baja velocidad).

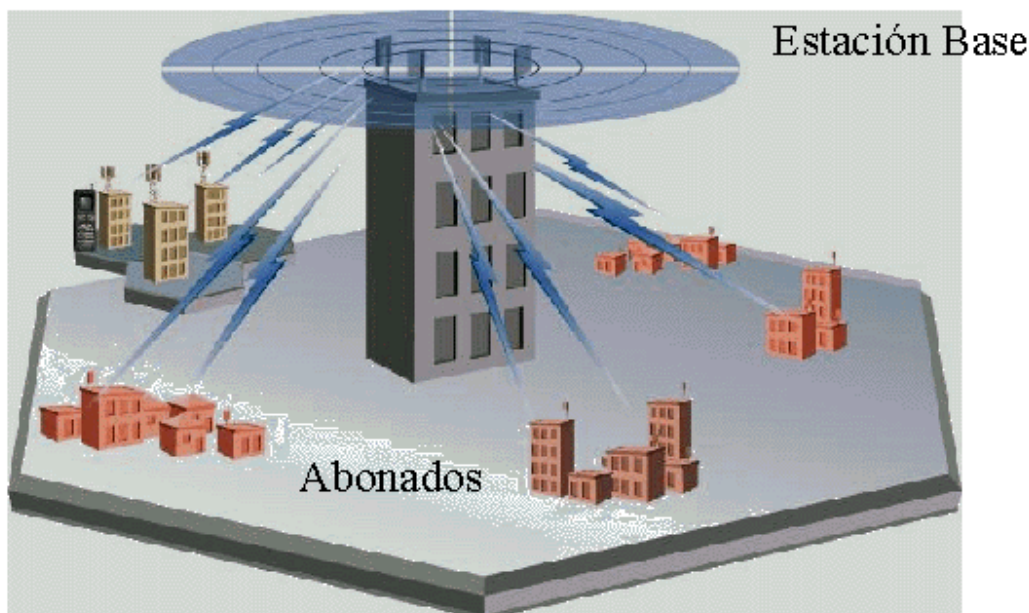


Figura 3.2 Enlace LMDS [33].

La tecnología LMDS, se basa en la conversión de las señales en ondas de radio que se transmiten por el aire. Esta nueva tecnología, presenta una serie de ventajas hasta ahora inalcanzables a través de las conexiones vía cable que son: la alta capacidad de transmisión, despliegue e instalaciones muy rápidas, crecimiento inmediato y simplicidad en el mantenimiento.

### **3.9 BANDAS DE FRECUENCIA DEL LMDS**

A continuación, una tabla con las bandas de frecuencia (van separados en dos bloques, ya que usan unas N secciones de frecuencia para usar en total un ancho banda X) que son las asignadas por la FCC (Comisión Federal de Comunicaciones), y que se pretenden que sea el estándar:

#### Bloque A

Frecuencias->BW usado

25,500 - 26,350 GHz->850 MHz

27,100 - 27,250 GHz->150 MHz

29,075 - 29,500 GHz->150 Mhz

Total BW del Bloque A: 1150 Mhz

#### Bloque B

Frecuencias->BW usado

31,000 - 31,075 GHz->75 MHz

31,225 - 31,300 GHz->75 MHz

Total BW del Bloque B: 150 Mhz [20].

Como resultado de las características de propagación de las señales en este rango de frecuencias, los sistemas LMDS utilizan arquitectura de red basada en celdas, por lo cual los servicios proveídos son fijos y no móviles [33].

### 3.10 TOPOLOGÍA DE RED DEL LMDS

En el diseño de sistemas LMDS, son posibles varias arquitecturas de red distintas. La mayoría de los operadores de sistemas utilizan diseños de acceso inalámbrico punto-multipunto, a pesar de que se pueden proveer sistemas punto a punto. Es de esperarse, que los servicios del sistema LMDS sean una combinación de voz, datos y video. La arquitectura de red LMDS, consiste principalmente de tres partes que son: Centro de Operaciones de la Red (NOC), estación base y Equipo del Cliente (CPE) [33].

### 3.11 ESTRUCTURA CELULAR DEL LMDS

Las elevadas frecuencias utilizadas en estos sistemas, limitan enormemente la cobertura como consecuencia de la atenuación introducida en el trayecto de propagación de radio. Esto les confiere una estructura celular, de tal forma que existen estaciones bases distribuidas por toda la zona que se desea cubrir. Los radios de las celdas oscilan entre los 2 y los 9 Km., dependiendo de la potencia de los transmisores, y en el interior de éstas se agrupan un determinado número de usuarios. Por ejemplo, para una disponibilidad de servicio del 99,9 % se pueden alcanzar distancias de hasta 14 Km.[35].

Los usuarios situados a 14 Km. de la estación base no recibirán servicio en una media de 8 horas por año, mientras que los usuarios más cercanos tendrán una disponibilidad mejor. Si la disponibilidad aumenta al 99,99 %, el alcance se reduce a 5 Km., mientras que para el 99,999 % se tendría una distancia máxima de tan solo 2,5 Km. A diferencia del resto de sistemas de comunicaciones celulares como DECT o GSM, en este caso se trata de equipos fijos, donde las antenas se sitúan normalmente en la azotea de los edificios.

Adicionalmente al problema de la atenuación, existe el problema de las reflexiones. A estas frecuencias, las ondas de radio se reflejan en obstáculos tales como edificios, árboles, etc., por lo que la difracción es nula y se necesita visión directa entre las antenas transmisora y receptora (line of sight). Este hecho, provoca la aparición de zonas de sombra que no pueden ser cubiertas. Dado que son sistemas fijos, la situación de los

equipos de usuario es perfectamente conocida y este problema es menor que en el caso de los sistemas de telefonía móvil. Por lo cual, se intenta reducir las zonas de sombra al máximo dado que se pierden usuarios. De este modo, lo que se suele realizar es un cierto solapamiento entre celdas, o bien utilizar transmisores secundarios (repetidores), reflectores o amplificadores dependiendo de la situación. Por último, las moléculas de agua introducen una atenuación adicional a estas frecuencias. Otros agentes meteorológicos como el hielo y la nieve no afectan significativamente a las señales.

Así pues, se observa que los sistemas LMDS tienen que pagar un precio elevado por el hecho de operar a frecuencias tan elevadas. No obstante, todos estos problemas se resuelven creando una estructura celular con celdas de radio variable en función de la potencia de la estación base o densidad de usuarios, y convenientemente solapadas para evitar al máximo las zonas de sombra. Las antenas situadas en lugares elevados, consiguen una mayor cobertura. De este modo, un sistema LMDS consiste en un conjunto de estaciones base interconectadas entre sí y que cubren celdas de diferente tamaño y con distintas densidades de usuarios.

Para la alimentación de las señales hacia las estaciones base, existen multitud de posibilidades. Por una parte, la estación base puede encontrarse en el propio centro de producción. Por otra parte, la señal se puede distribuir hasta la estación base empleando un enlace punto a punto por medio de cable (fibra óptica o coaxial, HFC) o radio (a frecuencias inferiores: UHF, VHF, microondas). Finalmente, la estación base puede actuar como repetidor de otra estación base para cubrir una determinada zona de sombra.

### 3.12 ANTENAS DEL LMDS

Las antenas utilizadas en los sistemas LMDS, difieren bastante dependiendo de que nos encontremos en la estación base o en el emplazamiento de usuario. En el caso de este último, se emplean antenas directivas para conseguir la máxima ganancia. Una bocina cónica suele ser una antena de usuario típica. Para reducir la longitud de la antena sin introducir un excesivo error de fase, se utiliza una lente colocada en la apertura de la bocina (figura 3.3).

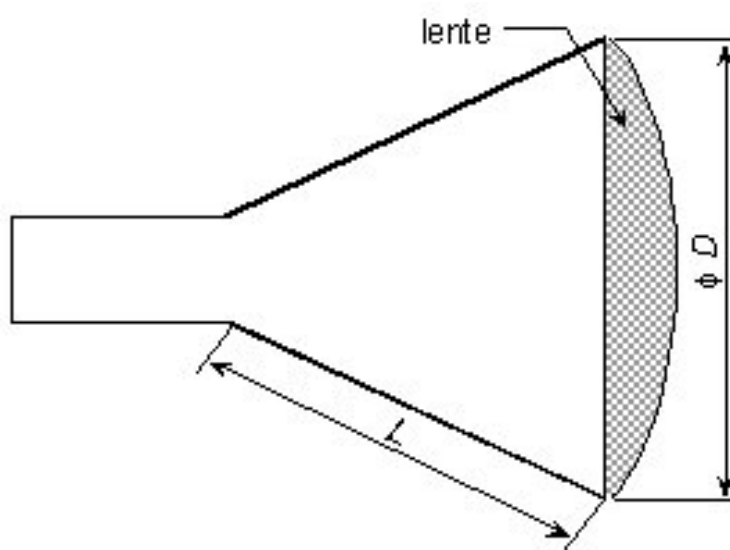


Figura 3.3 Antena LMDS [35].

En el caso de la estación base, debido a la transmisión punto a multipunto, se emplean antenas omnidireccionales que cubren completamente la celda, o bien un conjunto de antenas sectoriales con anchos de haz que pueden variar entre los 30 y los 180 grados.

Las antenas sectoriales, además de poseer una mayor ganancia, permiten reutilizar las frecuencias del sistema. De este modo, se obtiene una multiplicación de la capacidad del sistema en términos del número de abonados a los que se les puede dar servicio.



Además, empleando polarizaciones distintas entre sectores adyacentes, se consigue optimizar el aislamiento entre los mismos. Las polarizaciones utilizadas en estos sistemas son lineales: horizontal (H) y vertical (V). Suponiendo que se utilizan cuatro antenas sectoriales de 90 grados para cubrir cada celda y polarizaciones ortogonales, obtendríamos un esquema de planificación como el mostrado en la figura 3.4.

Nótese que también es posible diseñar celdas con cobertura cuadrada, modificando convenientemente el diagrama de radiación de las antenas. Por último, los anchos de banda de las antenas oscilan entre 1 y 2 GHz.

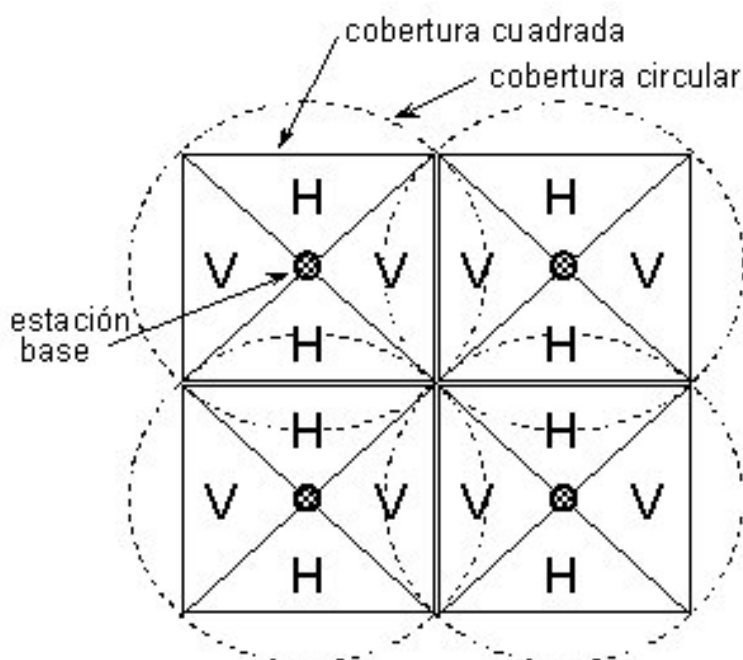


Figura 3.4 Esquema de planificación [35].

El tamaño de estas antenas, que se pueden instalar en tan sólo dos horas, es muy pequeño. Las antenas reciben las señales emitidas por la estación base o hub al mismo tiempo que emiten señales hacia esa estación base o hub.

Mediante un convertidor de bajada, la señal en la banda de 26 GHz se pasa a una frecuencia intermedia IF, para que la señal sea compatible con los equipos del usuario, recíprocamente, mediante un convertidor de subida, esta señal de frecuencia intermedia se convierte en una señal de frecuencia en 26 GHz para generar la transmisión desde el emplazamiento de usuario hacia el hub.

El segmento de usuario comprende también el set-top-box, basado tradicionalmente en tecnología analógica, aunque se está trabajando activamente en incorporar tecnología digital, con lo cual se mejora considerablemente la recepción de señales de vídeo en formato MPEG-2.



Figura 3.5 Antena de un sistema LMDS [33].

### **3.13 FACTORES CLAVE DE VIABILIDAD TÉCNICA DEL SISTEMA LMDS**

Entre los elementos técnicos fundamentales necesarios para evaluar la viabilidad de un proyecto LMDS, se encuentra el número de usuarios o abonados, que a su vez aparece como una función del tamaño de la célula, de la densidad de células y de la potencia de la estación base. Paralelamente, el tamaño de la célula se establece en función de las zonas de sombra, condiciones meteorológicas relativas a lluvia, nivel de solapamiento de las células y tecnología utilizada en los equipos empleados [33].

La infraestructura asociada a LMDS, consiste en el segmento de la estación base o hub y el segmento de usuario. Este último está conformado por una serie de antenas situadas en cada emplazamiento de usuario, en cada hogar para el caso residencial y en cada oficina o emplazamiento industrial para el caso de negocios.

Hasta hace pocos años, se creía que las frecuencias tan altas utilizadas en LMDS no permitirían ofrecer de forma viable un servicio masivo. La razón principal que se trataba al respecto era la atenuación debido a la lluvia, y las altas potencias de emisión necesarias en consecuencia para lograr un cierto alcance de la señal, lo que haría inviable económicamente utilizar estas frecuencias como soporte de un servicio a la población en general, dada la dificultad y coste de emitir y recibir con la calidad adecuada la potencia de señal necesaria. Sin embargo, el LMDS ha conseguido superar estas dificultades, fundamentalmente en la banda de 26 GHz.

En LMDS se utiliza la táctica contraria, como el ancho de banda espectral es un recurso menos escaso (se dispone de 1, 2 o 3 GHz), se utilizan sistemas de modulación en banda ancha para transmitir la señal. Esto permite utilizar potencias mucho más bajas que en sistemas como la TV herciana convencional o el MMDS (Sistema de Distribución Multicanal Multipunto, que dispone de sólo 200 MHz de ancho de banda), que emplean modulación AM.

En LMDS a 26 GHz, no es necesario alternar frecuencias entre células adyacentes, algo imprescindible en otros sistemas celulares, con el consiguiente ahorro de este recurso natural escaso y de creciente valor. Dadas sus enormes posibilidades en banda ancha, el potencial de LMDS en el escenario de las telecomunicaciones sin hilos, se compara en algunos sectores con la ruptura que supuso en su momento la fibra óptica en el mundo del cableado, de hecho, se le confiere el carácter de fibra óptica virtual.

En la banda Ka, el carácter innovador fundamental de la tecnología LMDS, consiste en que trabaja en el margen superior del espectro electromagnético, en la banda Ka de 26 GHz, concretamente en el intervalo 25,5 GHz a 29,5GHz, y en la banda de 31 GHz utilizada habitualmente para control de tráfico y vigilancia meteorológica, concretamente en el intervalo 31,0 GHz a 31,3 GHz.

El paso siguiente viene dado por la utilización de estas frecuencias elevadas, con la sofisticada tecnología electrónica asociada, en el segmento terrestre, y es aquí donde LMDS aparece como una de las primeras actuaciones. En efecto, las frecuencias correspondientes a la banda Ka se utilizan en el contexto de las comunicaciones por satélite, la innovación que conlleva LMDS se basa en su utilización en las comunicaciones terrestres.

Las señales de elevada frecuencia, se han considerado siempre inadecuadas para las comunicaciones terrestres, debido a que experimentan reflexiones cuando encuentran obstáculos (como árboles, edificios o colinas) en su camino de propagación, originando lo que se conoce como zonas de sombra a las que no llega la señal, en cambio, como las frecuencias bajas atraviesan fácilmente estos obstáculos, han constituido tradicionalmente las frecuencias de elección para este tipo de comunicaciones. Sin embargo, como las frecuencias altas del espectro ofrecen importantes ventajas en términos de ancho de banda fundamentalmente y bajo nivel de saturación del espectro, se está generando un gran interés en extender su aplicación, desde el ámbito de las comunicaciones espaciales hacia el ámbito terrestre, siendo LMDS uno de los resultados tangibles en esta línea de actuación.

Como consecuencia directa de trabajar con las frecuencias más elevadas del espectro, LMDS requiere la existencia de un camino sin obstáculos (line of sight) entre la estación base o hub y la antena, situada en el emplazamiento de usuario o abonado, para que la señal no sufra reflexiones y pueda llegar a su destino. Por ello, LMDS se considera un sistema line of sight, en el sentido de que el camino entre los dos puntos entre los que se establece la transmisión debe aparecer libre de obstáculos.

### **3.14 EQUIPAMIENTO DE LA ESTACIÓN BASE LMDS**

Se utiliza una estructura multicanal de banda ancha donde se suben en frecuencia y se amplifican simultáneamente todos los canales. Los beneficios es que entrega un mayor ancho de banda a la antena, aunque a costa de una limitación de potencia como consecuencia de la intermodulación introducida por el amplificador de potencia.

En lo que respecta al equipamiento receptor, éste se encarga de recoger las señales del enlace de subida de cada uno de los usuarios. Por lo tanto, para optimizar la potencia transmitida desde el emplazamiento de usuario, interesa minimizar la figura de ruido del equipo receptor.

### **3.15 EQUIPAMIENTO DE USUARIO LMDS**

El equipamiento del emplazamiento de usuario, se resume en el diagrama de bloques del transceptor LMDS de la figura 3.6 Los enlaces ascendente (uplink) y descendente (downlink), deben separarse por medio de un duplexor colocado a la salida de la antena. En este tipo de esquema, es imprescindible evitar la interferencia del enlace ascendente sobre el descendente, ya que la diferencia de potencias es considerable y el aislamiento del duplexor no es perfecto. Por ello, los 2 GHz de ancho de banda se dividen y se toman bandas diferentes para cada uno de los sentidos.

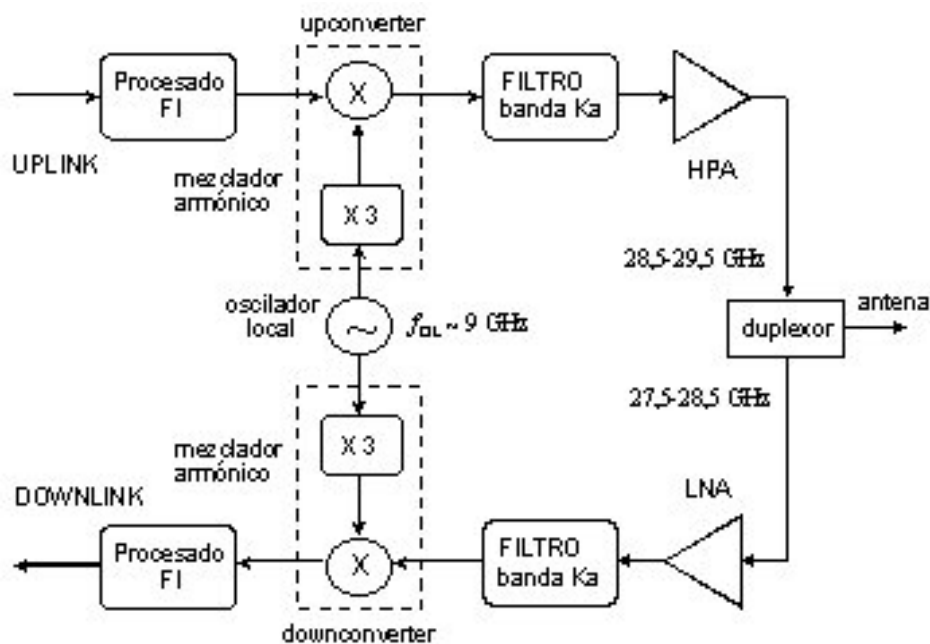


Figura 3.6 Diagrama de bloques de un transceptor LMDS [35].

Los bloques de procesado de FI, se encargan de trabajar con las señales de frecuencia intermedia que serán posteriormente subidas en frecuencia a la banda Ka (upconversion) o que previamente fueron bajadas de dicha banda (downconversion). El elemento clave encargado de realizar estas conversiones de frecuencia es el mezclador de milimétricas. Las estructuras que suelen emplearse son las basadas en el mezclado armónico.

Finalmente, otros elementos serían filtros en banda Ka y amplificadores de milimétricas. En el caso de estos últimos, se utiliza un Amplificador de Alta Potencia (HPA), para alimentar la señal a la antena y un Amplificador de Bajo Ruido (LNA) para amplificar la señal proveniente de la antena, ambos realizados normalmente en tecnología monolítica de microondas.

## **3.16 PLANIFICACIÓN CELULAR EN SISTEMAS DE RADIO PUNTO-MULTIPUNTO**

A la hora de realizar la planificación y despliegue de un sistema inalámbrico punto a multipunto, existen varios factores que deben tenerse en cuenta como lo son: zona geográfica y orografía del terreno, densidad de abonados y consumo de tráfico, calidad de servicio requerida, balance de potencias del enlace radio, tamaño y número de celdas, reutilización de frecuencias, coste del sistema, etc. [34].

### **3.16.1 PENETRACIÓN DEL SISTEMA Y CALIDAD DEL SERVICIO**

Las prestaciones de un sistema de distribución de vídeo punto a multipunto, se miden por medio del porcentaje de abonados que poseen un nivel de señal adecuado para alcanzar una calidad de imagen excelente. En el caso de una gran área metropolitana, el factor clave en la penetración del sistema lo constituye la vegetación existente. Si el haz del radio enlace se obstruye por árboles o vegetación, el impacto sobre el nivel de señal es significativo. A frecuencias milimétricas, como pueden ser los sistemas LMDS, la situación es más crítica. A estas frecuencias tan elevadas no existe prácticamente difracción y cualquier pequeño obstáculo provoca la reflexión del haz, por lo que estos sistemas necesitan diseñarse con visión directa entre las antenas (line of sight).

En general, los valores de atenuación causados por la vegetación oscilan en torno a los 10-20 dB. Para aumentar el porcentaje de abonados que pueden ser cubiertos se emplean torres y edificios elevados donde se sitúan las antenas, así como repetidores secundarios de baja potencia para alimentar zonas inaccesibles.

Adicionalmente a los efectos de bloqueo del haz, el solapamiento entre celdas o la redundancia del sistema también afectan a la calidad de servicio. El solapamiento entre celdas, es un factor de diseño importante, de tal forma que se garantice que un abonado situado cerca del borde de la celda pueda recibir servicio de múltiples direcciones. Un valor típico de solapamiento es el 15 %, el cual puede variar dependiendo de la densidad

de población y de la obstrucción causada por grandes edificios. Finalmente, para minimizar el tiempo de caída del sistema en caso de fallo o degradación del equipamiento, pueden utilizarse transmisores, receptores y antenas de reserva (redundancia de equipos). Cuando el sistema de gestión detecta un fallo en un determinado equipo, se conmuta al equipo de reserva en unos pocos microsegundos. Los transmisores y receptores digitales de banda ancha, poseen tarjetas de monitorización cuya función es medir parámetros tales como potencia de salida, temperatura, frecuencia del oscilador local, etc. Todos estos valores analógicos se digitalizan y se transmiten hacia el centro de control de red, el cual se encarga de comprobar los márgenes de funcionamiento y conmutar al equipamiento redundante en caso de fallo.

La calidad de servicio o fiabilidad, suele medirse por medio del porcentaje de tiempo que el sistema funciona correctamente. Valores típicos oscilan entre el 99,9 % y el 99,999 %. Adicionalmente, para aumentar este porcentaje pueden emplearse técnicas de diversidad. Las técnicas de diversidad pueden realizarse en el dominio espacial, frecuencial o temporal y consisten en proporcionar rutas distintas para transmitir y recibir información redundante. La idea se basa, en que ahora es necesario que ocurra un desvanecimiento de la señal simultáneamente en todas las posibles rutas para cortar el enlace. De este modo, suponiendo que disponemos de dos rutas diferentes con una fiabilidad o calidad de servicio del 99,9 %, la calidad resultante empleando diversidad llegaría hasta el 99,9999 %.

### **3.16.2 BALANCE DE POTENCIAS**

Se utiliza para calcular la distancia máxima de la estación base a la que debe situarse un usuario, para mantener una determinada calidad de señal. En este cálculo intervienen todas las ganancias y pérdidas del sistema, incluyendo transmisores, repetidores, antenas, propagación en espacio libre, convertidores de frecuencia, amplificadores, desvanecimientos por lluvia o vegetación, etc. Los parámetros de calidad que se utilizan en el balance de potencias son la Relación Portadora a Ruido (CNR), los niveles de Distorsión de Tercer Orden (CTB) y la Relación Portadora a Interferencia (CIR).



### **3.16.3 TAMAÑO DE CELDA Y COSTE DEL SISTEMA**

El tamaño máximo de celda, se encuentra directamente relacionado con la calidad de servicio exigida y puede calcularse por medio del balance de potencias. El tamaño de celda, puede variar dentro de la zona de cobertura debido al tipo de antena utilizado, a su altura, a las pérdidas por vegetación y a otros efectos anteriormente comentados. En el caso de la banda de 26 GHz los radios típicos de celda oscilan entre 2-9 Km. No obstante, el tipo de área (urbana, suburbana o rural) condiciona enormemente el tamaño de celda por cuestiones de tráfico. A pesar de que los distintos abonados pueden disponer de un nivel de señal suficiente, el ancho de banda disponible es un recurso compartido. De este modo, en el caso de zonas con alta densidad de usuarios o grandes consumos de ancho de banda (edificios de empresas), no se puede garantizar una cierta calidad de servicio y es necesario reducir el radio de las celdas (en algunos casos hasta los 500 m).

El coste total del sistema depende de una serie de factores como lo son: balance de potencias, tamaño de celda, solapamiento entre celdas, número de celdas, capacidad de tráfico, número de sectores por celda y coste por celda. La sectorización de las celdas se realiza por cuestiones de tráfico, ya que permite la reutilización de las frecuencias y por lo tanto del ancho de banda disponible. En general, el coste del sistema depende del número de celdas necesarias para cubrir toda el área de cobertura. El coste de los equipos de radiofrecuencia (transmisores, receptores y antenas) se ve reflejado en cada uno de los sectores de la celda, mientras que el coste del equipamiento interno de la estación base depende de la capacidad de tráfico requerida.

### **3.16.4 REUTILIZACIÓN DE POTENCIAS**

La utilización de antenas omnidireccionales en la estación base, da lugar a múltiples interferencias en las celdas vecinas, las cuales pueden evitarse empleando frecuencias distintas. Pero dado que se desaprovecha capacidad de tráfico, suelen emplearse técnicas de reutilización de frecuencia para volver a utilizar el espectro en celdas suficientemente alejadas de forma similar a como se realiza en los sistemas de telefonía móvil celular.

Adicionalmente, en el interior de una misma celda también se emplea sectorización, tanto para aumentar la directividad de las antenas como para independizar el tráfico de un grupo de usuarios.

Las configuraciones habituales, consisten en 4 sectores por celda utilizando antenas con un ancho de haz de 90 grados. El diagrama de radiación de una antena sectorial de 90 grados típica se muestra en la figura 3.7 (curva de color rojo). Se puede observar que la radiación se mantiene prácticamente constante desde 45 hasta 45 grados con una caída bastante suave fuera de la región de trabajo. Precisamente esta caída no abrupta (atenuación de tan sólo 10 dB para 75 grados) provoca interferencia en los sectores adyacentes.

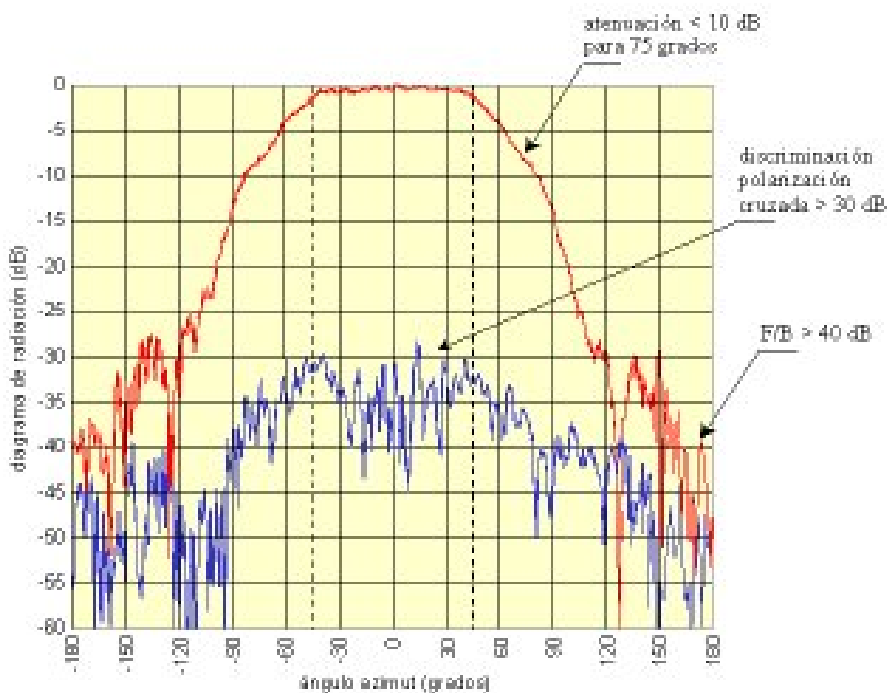


Figura 3.7 Diagrama de radiación de una antena sectorial de 90 grados [34].

Por algunos motivos de interferencia, es necesario un aislamiento entre sectores adyacentes que se realiza, bien empleando frecuencias distintas, o bien mediante polarizaciones distintas. De este modo, se llegaría a un esquema de planificación celular como el mostrado en la figura 3.8. En un principio, hemos supuesto un sistema que [55]

emplea únicamente polarización vertical. En este tipo de sistemas se escoge una geometría de las celdas cuadrada para cubrir una determinada área de cobertura, de donde se desprende que existirá solapamiento entre las celdas vecinas si las antenas radian uniformemente en el interior del ancho de haz. En la figura 3.8 se observa que existen celdas de dos tipos (A y B) uniformemente distribuidas a lo largo de toda la zona de cobertura. Las celdas de tipo A trabajan a frecuencias F1 y F3, mientras que las celdas de tipo B trabajan a frecuencias F2 y F4. Al lado de cada celda de tipo A existe una celda de tipo B para evitar interferencias, y a su vez, la orientación de los sectores en las celdas de tipo A situadas diagonalmente es distinta por idéntico motivo. En este esquema de planificación, no obstante, la reutilización de frecuencias que se consigue es del 100 %.

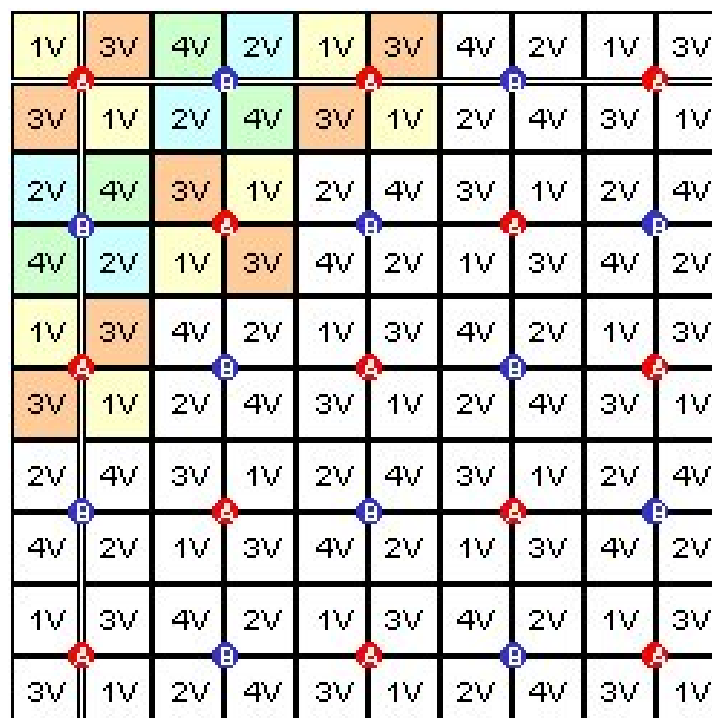


Figura 3.8 Planificación celular con 4 frecuencias, 1 polarización y sectores de 90 grados [34].

Un esquema de planificación celular alternativo sería el mostrado en la figura 3.9. En este caso, se emplean polarizaciones vertical y horizontal en cada uno de los sectores de

las celdas. Inicialmente se utiliza polarización vertical dado que proporciona menores pérdidas de propagación y, posteriormente, para completar el exceso de tráfico se utilizan enlaces con polarización horizontal. La reutilización de frecuencias es ahora del 200 %, por lo que el sistema de la figura 3.9 es el doble de eficiente que el de la figura 3.8. Adicionalmente, en algunos sectores con mayores niveles de tráfico es posible aumentar la sectorización. En la figura 3.9 se muestra esquemáticamente el modo de realizar una sectorización de 30 grados en uno de los sectores de la celda de tipo A.

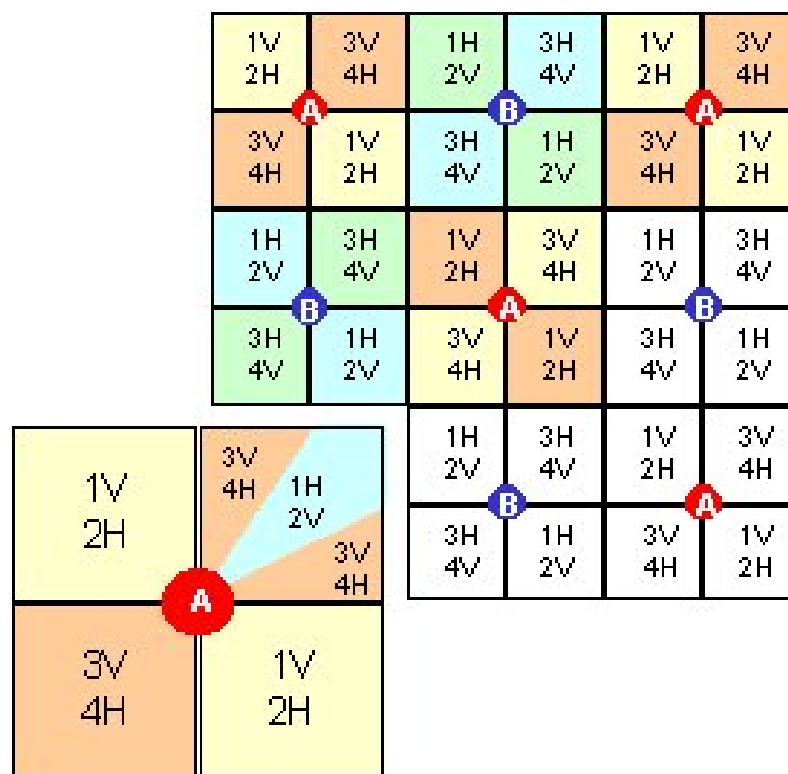


Figura 3.9 Planificación celular con 4 frecuencias, 2 polarizaciones y sectores de 90/30 grados [34].

### **3.17 PRINCIPALES VENTAJAS DEL SISTEMA LMDS RESPECTO AL CABLE Y AL MMDS**

Las ventajas de esta tecnología son amplias, ya que permite un despliegue de red más rápido y fácil, entrega del servicio en corto espacio de tiempo, un servicio de ancho de banda en función de las necesidades de cada cliente, un ancho de banda simétrico, fiable y garantizado, lo que se traduce en un uso más eficiente de los recursos [33].

Las desventajas principales de MMDS, son la carencia de una trayectoria de vuelta en banda (inband) y la carencia de la suficiente anchura de banda para sobrepasar la capacidad del canal del cable (ofreciendo servicios interactivos superiores de los datos). El sistema LMDS, permite ofrecer con gran fiabilidad y calidad de señal, prácticamente los mismos servicios que las redes de fibra óptica y cable coaxial.

Como con LMDS no es necesario cablear, las grandes ventajas potenciales del sistema saltan a la vista:

- Se puede ofrecer el servicio y generar ingresos mucho antes en toda el área de cobertura (de 6 a 18 meses, frente a 5-7 años para completar una red de cable).
- Se puede ofrecer el servicio de forma económicamente viable, si no al 100% de la población, si a grandes franjas de población dispersa, a las que en ningún caso se puede dar servicio con cable de forma rentable (es decir, que no les llegarían nunca las "autopistas de la información", o el sobre coste necesario lo pagarían los poderes públicos, o lo pagarían el resto de los abonados al cable).
- Por último, pero no menos importante, el operador con LMDS tendría mucho menores costes de reparaciones en planta exterior y mantenimiento, al no haber prácticamente red que mantener (sólo unos pocos repetidores por célula).

TIPO DE TECNOLOGÍA							
RTB (Modem)	RDSI	GPRS	ADSL gama baja	ADSL gama media	ADSL gama alta	LMDS	Satélite
Cable Gama baja		Cable Gama media		Cable Gama alta	Cable Gama profesional		

Tabla 3.1 Tipos de cable para algunos sistemas [33].

### 3.18 SERVICIOS DEL LMDS

La capacidad de LMDS para comunicar en los dos sentidos, permite generar servicios de carácter interactivo tales como videoconferencia, VoD (Video Bajo Demanda), acceso a Internet de alta velocidad y NC (Red de Computo) de elevada flexibilidad, además de servicios convencionales como, por ejemplo, telefonía y programación de vídeo multicanal [7].

En líneas generales, se puede afirmar que LMDS aparece como una alternativa tecnológica dentro del escenario general de la convergencia en las comunicaciones, en el que todas las aplicaciones se puedan proporcionar a través de una única plataforma.

En concreto, LMDS presenta un importante potencial competitivo en lo que respecta al cable. En lo que se refiere a aplicaciones de LMDS de segunda generación (que utiliza tecnología digital), las actuaciones en curso se están centrando mayoritariamente en aspectos relativos a teletrabajo e Internet de alta velocidad.

### 3.19 BENEFICIOS DEL LMDS

- Al ser un sistema de transmisión de banda ancha, se posibilita la integración de los servicios sobre el mismo medio de transmisión.
- Puesto que es un sistema de transmisión de datos, toda la información que se pueda digitalizar será susceptible de ser transmitida por él. Por lo tanto, utilizando la misma tecnología, un mismo usuario puede recibir servicios muy diferentes tales como acceso a Internet, telefonía, información multimedia bajo demanda, datos, etc.
- Al permitir la bidireccionalidad, se pueden ofrecer servicios como la TV multicanal, la telefonía o el acceso a Internet conjuntamente mediante una plataforma única. Otras tecnologías inalámbricas tales como MMDS o el satélite no lo permiten.
- Al ser el medio de transmisión de radio, el desarrollo de la infraestructura necesaria para el establecimiento del servicio es fácil de desarrollar. Por el contrario, en los sistemas basados en redes de cable, se exige llegar de manera física a cada uno de los clientes que soliciten el servicio.
- El tiempo de ejecución de la infraestructura es mucho menor, lo cuál implica que los costes de establecimiento se reducen enormemente, puesto que con una sola estación transmisora se cubren todos los posibles clientes que entren dentro de la extensa área de cobertura de la misma.
- La calidad de la señal, no se ve afectada por las defectuosas redes de comunicaciones locales existentes en muchos lugares, ya que todo el bucle local se realiza independiente de las mismas, vía radio.
- Por último, puesto que gran parte del desembolso de estos sistemas se destina al equipamiento de usuario (antena receptora, convertidores, módems, etc.), el operador no incurre en estas inversiones hasta que el cliente no solicita el servicio. Además, las necesidades de financiación motivadas por la inversión en infraestructura para el usuario son mínimas, dado que el desarrollo de ésta última es causada por el alta de cada nuevo cliente. En definitiva, se reduce la inversión

inicial, y el ritmo de ejecución de las inversiones se ajusta a su capacidad para generar ingresos, por lo que las necesidades de capital se optimizan [9].

### **3.20 APLICACIONES DEL LMDS**

Los servicios de telecomunicaciones de banda ancha, permiten optimizar las telecomunicaciones de manera que el usuario pueda simultáneamente acceder a todas las posibilidades que la multimedia ofrece, tales como:

- Acceso a Internet de alta velocidad
- Televisión digital multicanal
- Telefonía: local, nacional e internacional
- Servicios de voz IP
- Servicios de transmisión de datos: redes privadas virtuales y líneas dedicadas.
- Comercio electrónico
- Enseñanza a distancia
- Ínter conectividad de redes LAN
- Videoconferencia (IP o ISDN)
- Frame Relay [33].



## **CAPÍTULO 4. IMPLEMENTACIÓN DE LA RED LMDS EN GRUPO INDUSTRIAL MORGAN**

Debido a que en la empresa grupo industrial Morgan, es necesario mejorar los aspectos de telecomunicaciones entre sus diferentes departamentos, y sobre todo implementar una red la cual satisfaga las necesidades entre sus diferentes plantas (Pachuca y Naucalpan) en las cuales esta conformada esta empresa, propusimos la implementación de la tecnología LMDS, la cual es una red punto-multipunto en la que su funcionamiento se basa en una red inalámbrica de banda ancha en base a microondas, para ello es necesario contar con una estación base y la red de usuarios.

La estación base o nodo central que será en Pachuca de Soto, Hidalgo., en Grupo Industrial Morgan, la cual será la encargada de transmitir y recibir la información (voz, video y datos).

La estación base, se encontrará localizada en un punto dominante dentro del entorno, con el objeto de conseguir una cobertura óptima, ya que en los sistemas LMDS las estimaciones de cobertura se basan en cálculos de visión directa entre las estaciones base y la unidad de usuario.

### **4.1 ESTACIÓN BASE**

La estación base estará conformada por 3 subsistemas que son:

#### **4.1.1 SUBSISTEMA EXTERIOR DE ANTENAS**

Será montado en la parte más alta de la empresa, sobre la fachada de un edificio el cual tiene visión directa con cada una de las oficinas pertenecientes a ella.

En el diseño del sistema se tiene en cuenta minimizar el impacto visual.

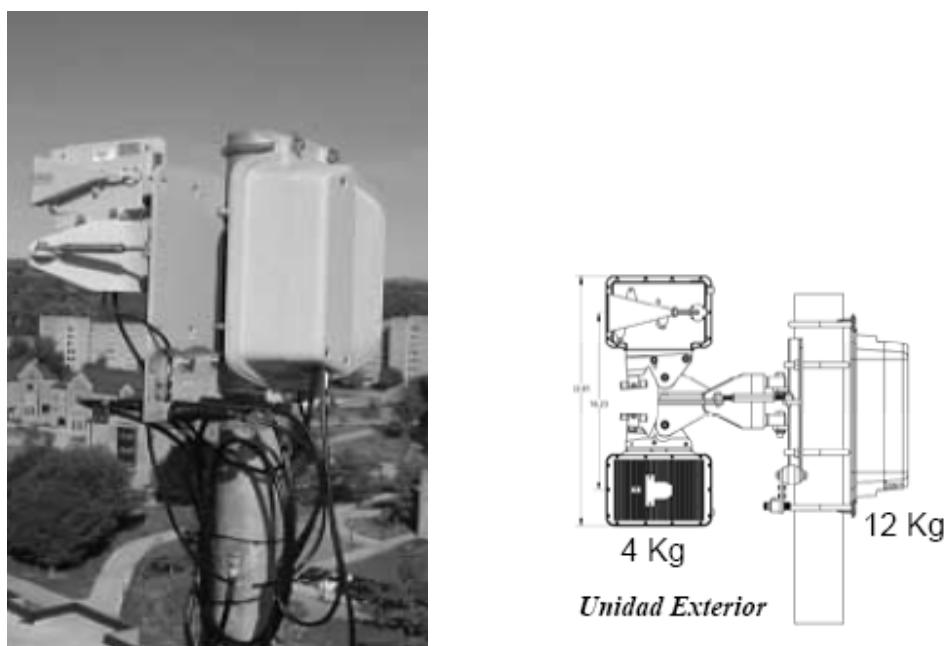


Figura 4.1 Vista de la antena.

Ya que los equipos exteriores de antenas se instalarán en los edificios, las antenas se situarán en mástiles de fácil instalación, ubicados en diferentes puntos de los edificios, oficinas o naves industriales.

#### **4.1.2 SUBSISTEMA INTERIOR**

Estarán situados en un bastidor estándar, que se localiza en una sala habilitada dentro del edificio para tales fines. Su misión es la de transmitir y recibir la información procedente y con destino al usuario.

#### **4.1.3 SUBSISTEMA DE CABLEADO**

Se utilizará para la conexión de los dos sistemas anteriores.

Los equipos y las señales de radio de las estaciones base, no interfieren con las emisiones de otros servicios de radiodifusión, televisión, etc., ni producen distorsiones en los equipos electrónicos o informáticos en los edificios próximos.

## 4.2 UNIDAD DE USUARIO

Esta unidad es un equipo de avanzada tecnología y de reducidas dimensiones, lo que posibilita una rápida y sencilla instalación en el emplazamiento del cliente, permitiendo el acceso al servicio en un breve espacio de tiempo y sin ningún tipo de obra adicional.

La unidad de usuario estará compuesta principalmente por dos equipos:

### 4.2.1 UNIDAD INTERIOR

Equipo de comunicaciones alimentado a 220 Vca, con interfaz Ethernet para la conexión del cliente y que se conecta a la unidad exterior mediante un delgado cable coaxial.



Figura 4.2 Unidad interior.

Se trata de un equipo de reducidas dimensiones y de instalación rápida y sencilla.

Dimensiones: 130 x 86 x 30 mm



Figura 4.3 Detalle de la interfaz física de usuario.

### 4.2.2 UNIDAD EXTERIOR

Es un equipo compacto de rápida y sencilla instalación, al igual que el anterior, pudiendo fijarse mediante soporte simple en azoteas, terrazas, etc. para tener visión directa con la estación base, formado por unidad amplificadora y antena, alimentado a 12 Vcc desde la unidad interior a través del cable coaxial, encargado de amplificar y elevar la señal a la banda de frecuencia deseada.



Figura 4.4 Antena utilizada en la unidad exterior.

10-15 cm. de diámetro banda de 26 GHz.



Figura 4.5 Antena en el soporte.

A todos y cada uno de los usuarios que dispongan de este servicio será necesario que cuenten con estos equipos, obteniendo servicios de voz y datos.

La ubicación de la antena que proveerá los servicios en grupo industrial Morgan esta ubicada de la siguiente manera:



Figura 4.6 Ubicación de la antena en grupo industrial Morgan.

### 4.3 UBICACIÓN DE EQUIPOS EN GRUPO INDUSTRIAL MORGAN

La ubicación de los equipos en grupo industrial Morgan en la ciudad de Pachuca, Hgo, se encuentran distribuidos de la siguiente manera:

#### 4.3.1 UBICACIÓN DE EQUIPOS EN OFICINAS

A continuación se muestra la ubicación de todos los equipos existentes en las oficinas de grupo industrial Morgan.

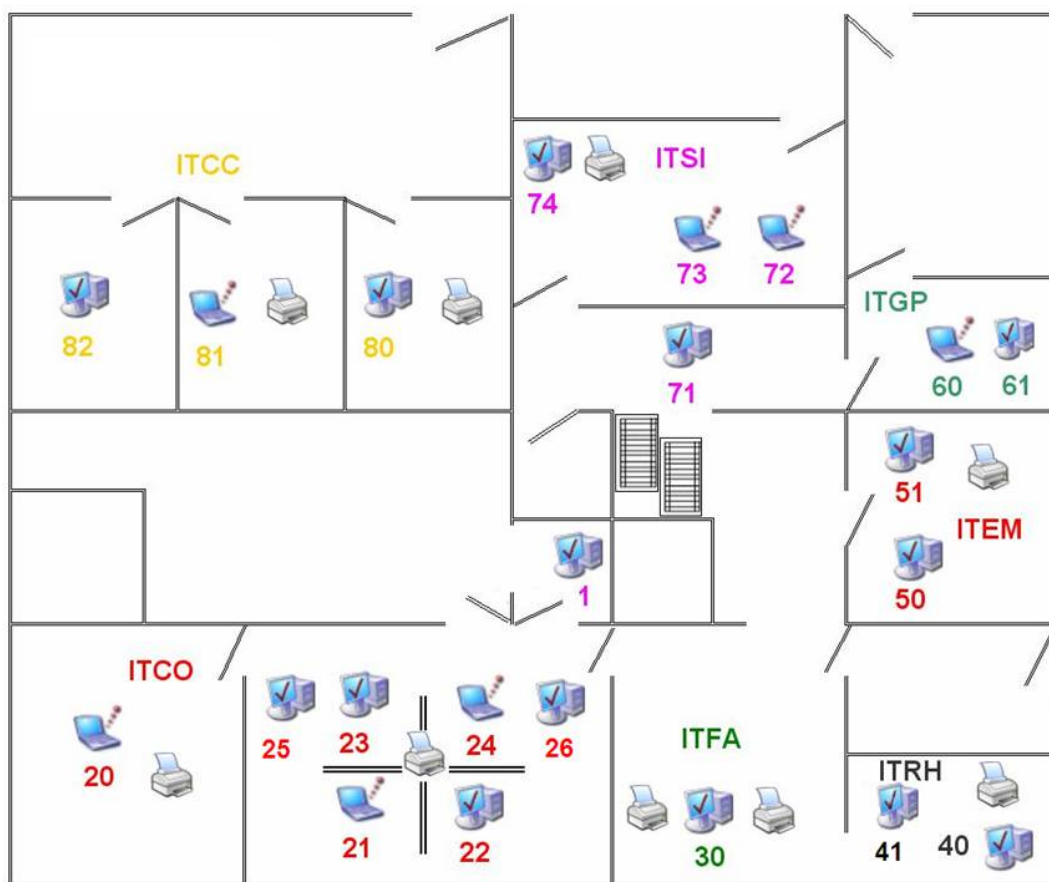


Figura 4.7 Ubicación de equipos en oficinas.

- 1 SERVIDOR
- 20 CONTRALOR GENERAL
- 21 CONTADOR GENERAL

22	CONTADOR COSTOS
23	AUXILIAR CONTABILIDAD
24	AUXILIAR CONTABILIDAD
25	AUXILIAR CONTABILIDAD
26	AUXILIAR CONTABILIDAD
30	RECEPCIÓN/FACTURACIÓN
40	JEFE DE RECURSOS HUMANOS
41	AUXILIAR DE RECURSOS HUMANOS
50	VENTA DE CRISOLES
51	JEFE DE COMPRAS
60	GERENTE GENERAL
61	GERENTE GENERAL
71	SISTEMAS
72	SISTEMAS
73	JEFE DE SISTEMAS
74	AUXILIAR ADMINISTRATIVO
80	GERENTE DE CONTROL DE CALIDAD
81	ASISTENTE DE CALIDAD
82	ASISTENTE DE CALIDAD



### 4.3.2 UBICACIÓN DE EQUIPOS EN PLANTA

A continuación se muestra la ubicación de todos los equipos existentes en la planta de grupo industrial Morgan.

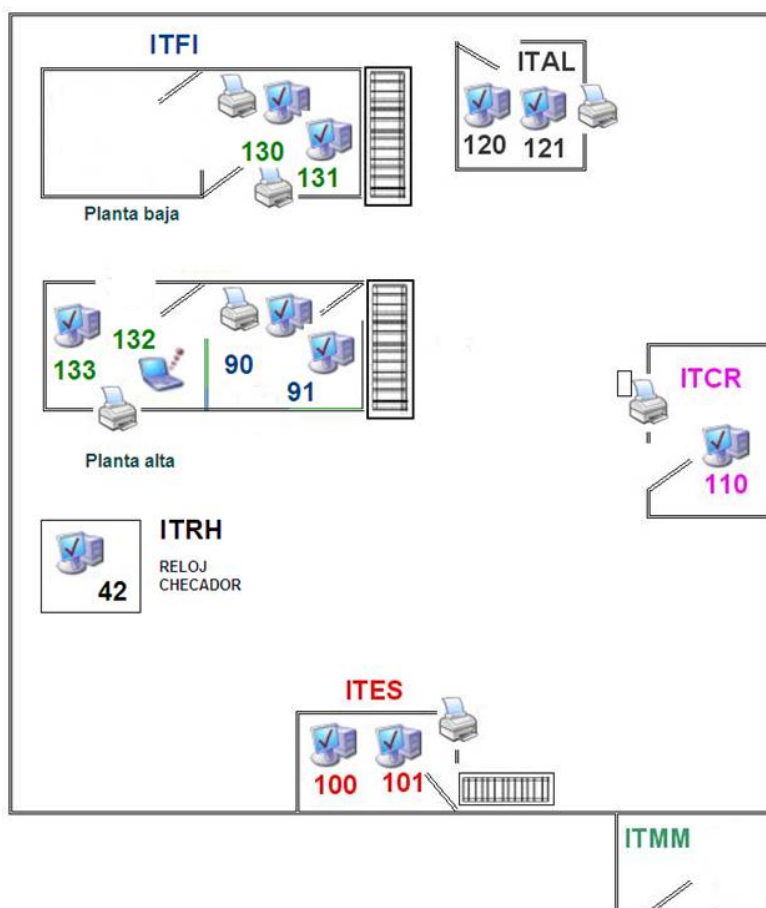


Figura 4.8 Ubicación de equipos en planta.

- 42 RELOJ CHECADOR
- 90 JEFE DE MANTENIMIENTO
- 91 AUXILIAR DE MANTENIMIENTO
- 100 SUPERVISOR FORMADO AL VACIO
- 101 SUPERVISOR CONCRETOS
- 110 ALMACENISTA DE CRISOLES
- 120 AUXILIAR DE ALMACÉN

- 121 JEFE ALMACÉN
- 130 SUPERVISIÓN FIBRA
- 131 ETIQUETAS
- 132 COORDINADOR DE PRODUCCIÓN
- 133 PLC

### **4.3.3 DESCRIPCIÓN DE LAS ÁREAS**

A continuación se describen todas y cada una de las áreas existentes en grupo industrial Morgan.

ITCO	CONTABILIDAD
ITFA	FACTURACIÓN
ITRH	RECURSOS HUMANOS
ITEM	EMBARQUES
ITGP	GERENCIA DE PLANTA
ITSI	SISTEMAS
ITCC	CONTROL DE CALIDAD
ITMM	MANTENIMIENTO MECÁNICO
ITES	ESPECIALIDADES
ITCR	CRISOLES
ITAL	ALMACÉN
ITFI	FIBRAS

## 4.4 FÓRMULA PARA EL CÁLCULO DEL LIBRAMIENTO

$$h_c = h_1 - \frac{d_1}{d}(h_1 - h_2) - \frac{d_1 d_2}{2ka} - h_s$$

$h_1$ = Punto inicial de la trayectoria

$h_2$ = Punto final de la trayectoria

$d_1$ = Distancia existente entre la torre 1 a la referencia

$d_2$ = Distancia existente entre la referencia a la torre 2

$d$ = Distancia total del enlace

$k = \frac{4}{3}$  (zonas templadas)

$a = 6.37 \times 10^6$  m

$h_s$ = Referencia

$h_c$ = Libramiento

## 4.5 FÓRMULA PARA EL RADIO DE LA 1ra ZONA DE FRESNEL

$$h_o = \sqrt{\frac{\lambda d_1 d_2}{d}} \qquad \lambda = \frac{c}{f}$$

$d_1$ = Distancia existente entre la torre 1 a la referencia

$d_2$ = Distancia existente entre la referencia a la torre 2

$d$ = Distancia total del enlace

$f$ = Frecuencia utilizada en el enlace

$c = 3 \times 10^8$

$h_o$ = Radio de la 1ra zona de fresnel

## **4.6 PROPUESTA DE UN ENLACE DE MICROONDAS PUNTO A PUNTO**

Debido a que en la empresa grupo industrial Morgan es necesario la comunicación con la sucursal ubicada en Naucalpan estado de México, se propone un enlace de microondas entre estos dos puntos.

En este apartado se detallará la ruta y el perfil de la trayectoria que tomará el enlace además de sus respectivos cálculos.

### **4.6.1 DEFINICIÓN DE RUTA Y ESTUDIO DE CAMPO**

La ruta del enlace parte de la ciudad de Pachuca Hidalgo, desde cerro cubitos que cuenta con una altura de 2600 metros sobre el nivel del mar, dirigida hacia el cerro verde que cuenta con una altura de 2510 metros sobre el nivel del mar, donde se encuentra un repetidor, la señal es redirigida hacia el pico Moctezuma que cuenta con una altura de 1750 metros sobre el nivel del mar donde se encontrará otro repetidor, posteriormente la señal es dirigida hacia nuestro destino que es en Naucalpan, que cuenta con una altura de 2300 metros sobre el nivel del mar. En el enlace de microondas propuesto se trabajará a una frecuencia de 26 GHz debido a que a esa frecuencia opera la tecnología LMDS implementada en Grupo Industrial Morgan.

### 4.6.2 DIAGRAMA DE RUTA DEL ENLACE DE IDA

En la figura 4.9 se muestra la ruta C. Cubitos – C. Verde en el enlace de transmisión de ida, donde C. Cubitos es el punto de origen y el enlace va dirigido a C. Verde que se encuentra a  $246^\circ$ . Ver anexo A (Figura A.1).

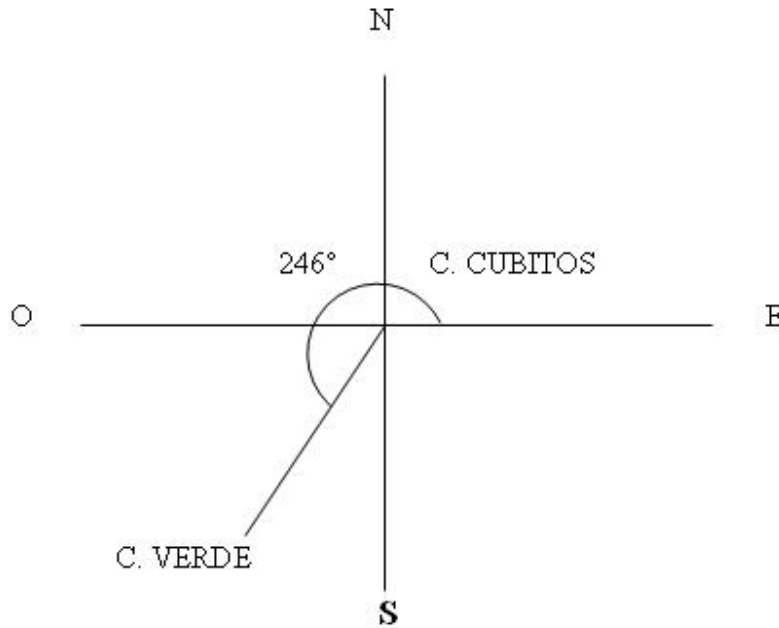


Figura 4.9 Diagrama de ruta (C. Cubitos – C. Verde).

Latitud -----  $20^\circ 6'$   
 Longitud -----  $90^\circ 44'$   
 Altura Sobre el Nivel del Mar ----- 2600 m

En la figura 4.10 se muestra la ruta C. Verde – P. Moctezuma en el enlace de transmisión de ida, donde C. Verde es el punto de origen y el enlace va dirigido a P. Moctezuma que se encuentra a 229°. Ver anexo A (Figura A.2).

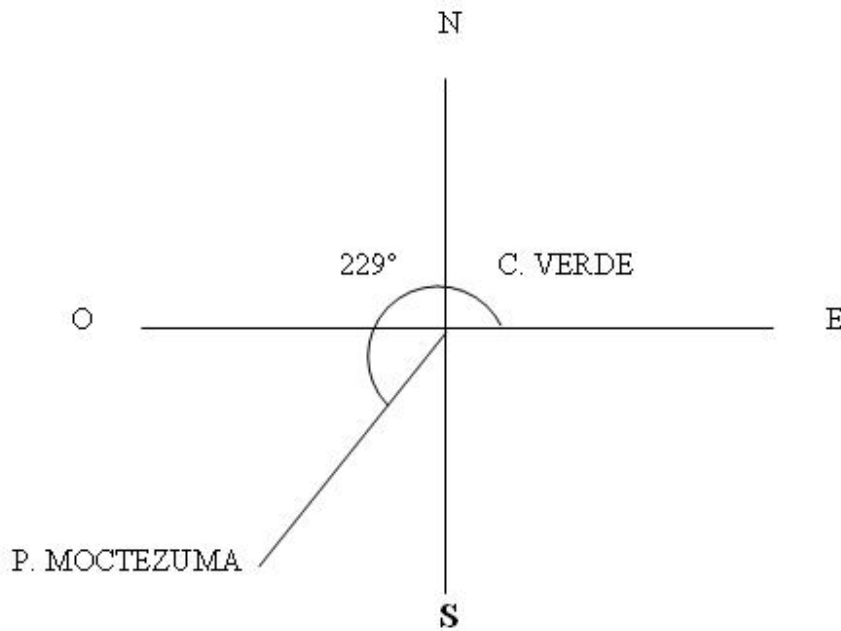


Figura 4. 10 Diagramas de ruta (C. Verde – P. Moctezuma).

Latitud ----- 19° 49'  
 Longitud ----- 98° 52'  
 Altura Sobre el Nivel del Mar ----- 2510 m

En la figura 4.11 se muestra la ruta P. Moctezuma - Naucalpan en el enlace de transmisión de ida, donde P. Moctezuma es el punto de origen y el enlace va dirigido a Naucalpan que se encuentra a  $216^\circ$ . Ver anexo A (Figura A.3).

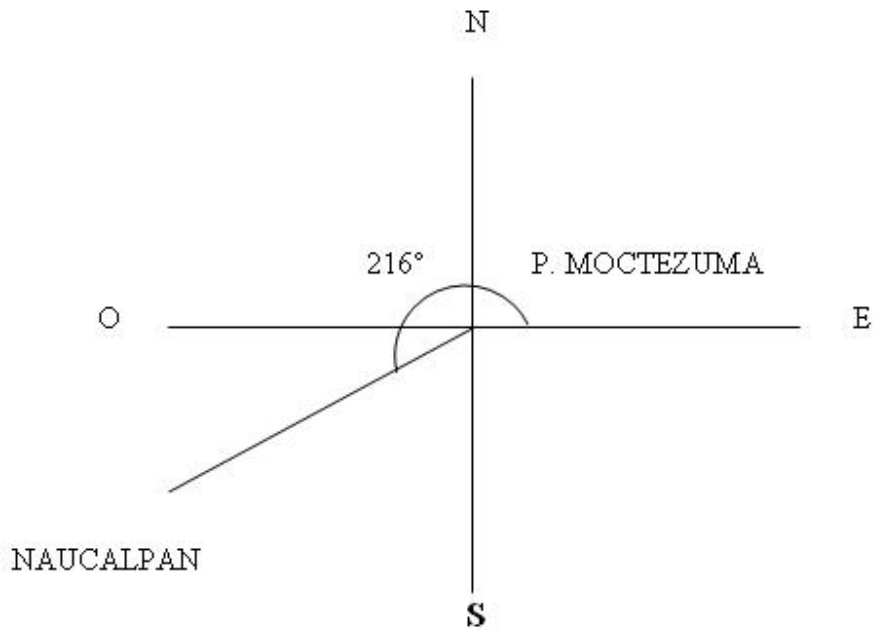


Figura 4.11 Diagrama de ruta (P. Moctezuma - Naucalpan).

Latitud -----  $19^\circ 35'$   
 Longitud -----  $99^\circ 5'$   
 Altura Sobre el Nivel del Mar ----- 2750 m

### 4.6.3 DIAGRAMA DE RUTA DEL ENLACE DE VUELTA

En la figura 4.12 se muestra la ruta Naucalpan – P. Moctezuma del enlace de transmisión de vuelta, donde el origen de esta transmisión se localiza en Naucalpan y va dirigida hacia el P. Moctezuma que se encuentra a  $36^\circ$ . Ver anexo A (Figura A.3).

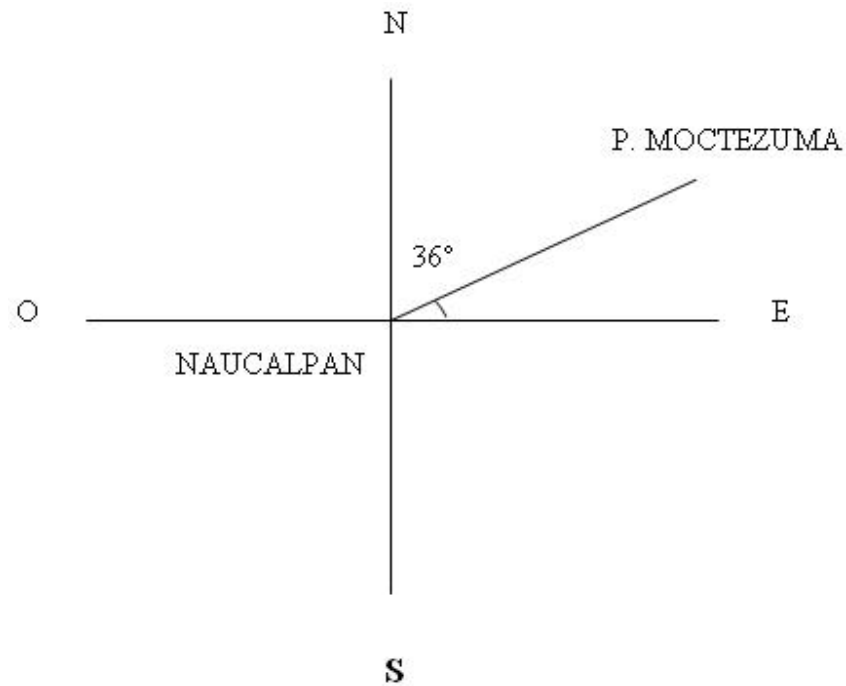


Figura 4.12 Diagrama de ruta (Naucalpan – P. Moctezuma).

Latitud -----  $19^\circ 28'$   
 Longitud -----  $99^\circ 14'$   
 Altura Sobre el Nivel del Mar ----- 2300 m



En la figura 4.13 se muestra la ruta P. Moctezuma – C. Verde del enlace de transmisión de vuelta, donde el origen de esta transmisión se localiza en P. Moctezuma y va dirigida hacia el C. Verde que se encuentra a 49°. Ver anexo A (Figura A.2).

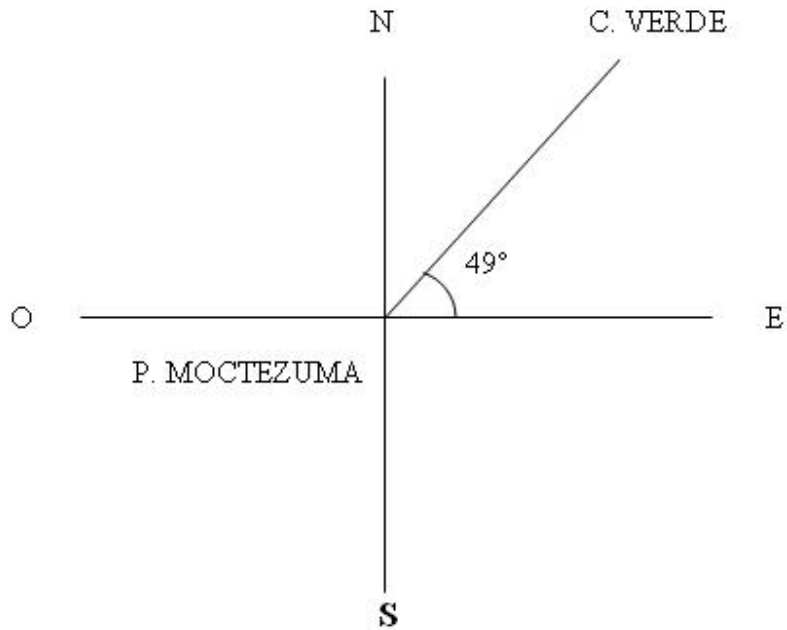


Figura 4. 13 Diagrama de ruta (P. Moctezuma – C. Verde).

Latitud ----- 19° 35'  
 Longitud ----- 99° 5'  
 Altura Sobre el Nivel del Mar ----- 2750 m

En la figura 4.14 se muestra la ruta C. Verde – C. Cubitos del enlace de transmisión de vuelta, donde el origen de esta transmisión se localiza en C. Verde y va dirigida hacia el C. Cubitos que se encuentra a 66°. Ver anexo A (Figura A.1).

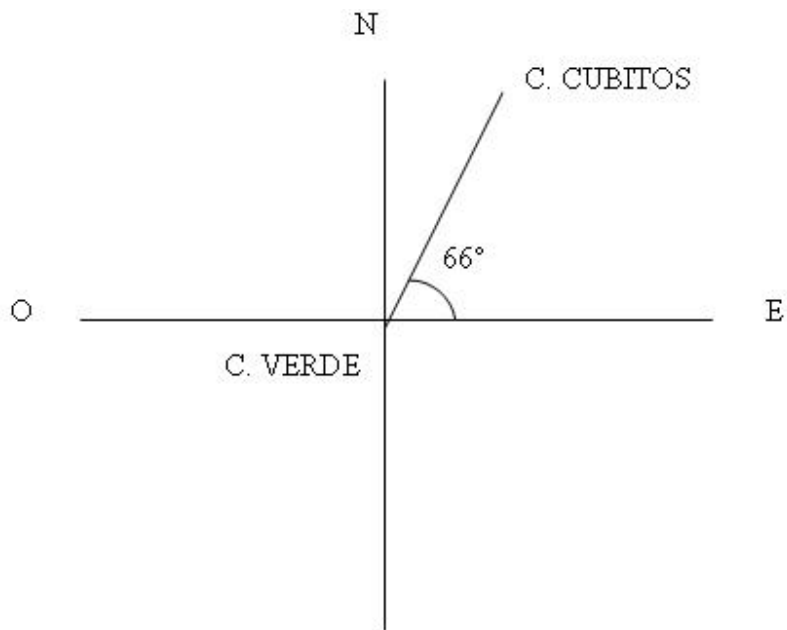


Figura 4.14 Diagrama de ruta (C. Verde – C. Cubitos).

Latitud ----- 19° 49'  
 Longitud ----- 98° 52'  
 Altura Sobre el Nivel del Mar ----- 2510 m

#### 4.6.4 POLIGONAL SOBRE EL REPETIDOR C. VERDE

En la figura 4.15 se observa la ubicación de los tres puntos C. Verde, C. Cubitos y P. Moctezuma, donde el origen se sitúa en C. Verde ubicado a  $66^\circ$  respecto a C. Cubitos y a  $229^\circ$  respecto a P. Moctezuma.

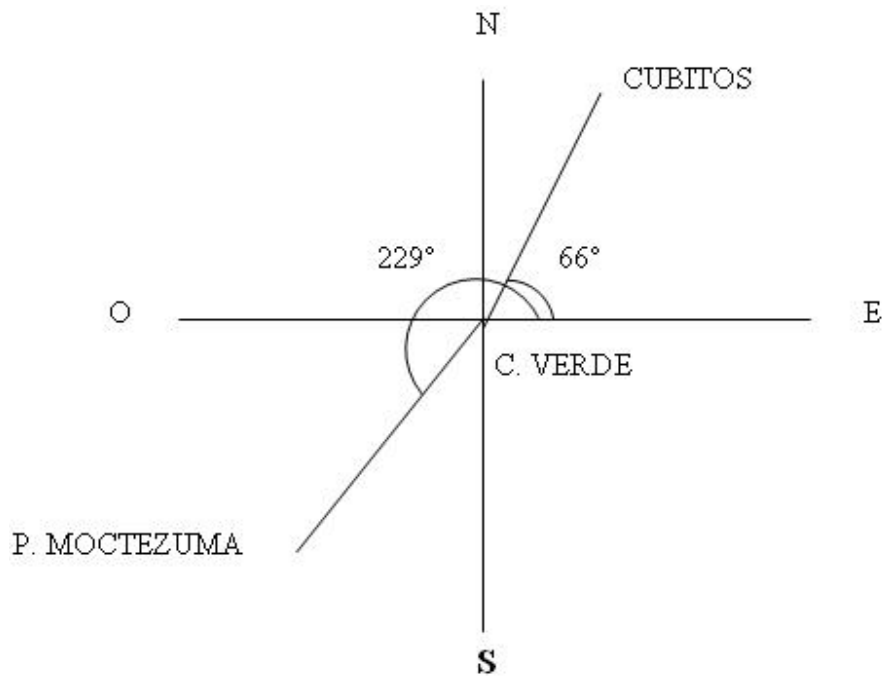


Figura 4.15 Poligonal sobre el repetidor C. Verde.

Latitud -----  $19^\circ 49'$   
 Longitud -----  $98^\circ 52'$   
 Altura Sobre el Nivel del Mar ----- 2510 m

### 4.6.5 POLIGONAL SOBRE EL REPETIDOR P. MOCTEZUMA

En la figura 4.16 se observa la ubicación de los tres puntos P. Moctezuma, C. Verde y Naucalpan, donde el origen se sitúa en P. Moctezuma ubicado a  $49^\circ$  respecto a C. Verde y a  $216^\circ$  respecto a Naucalpan.

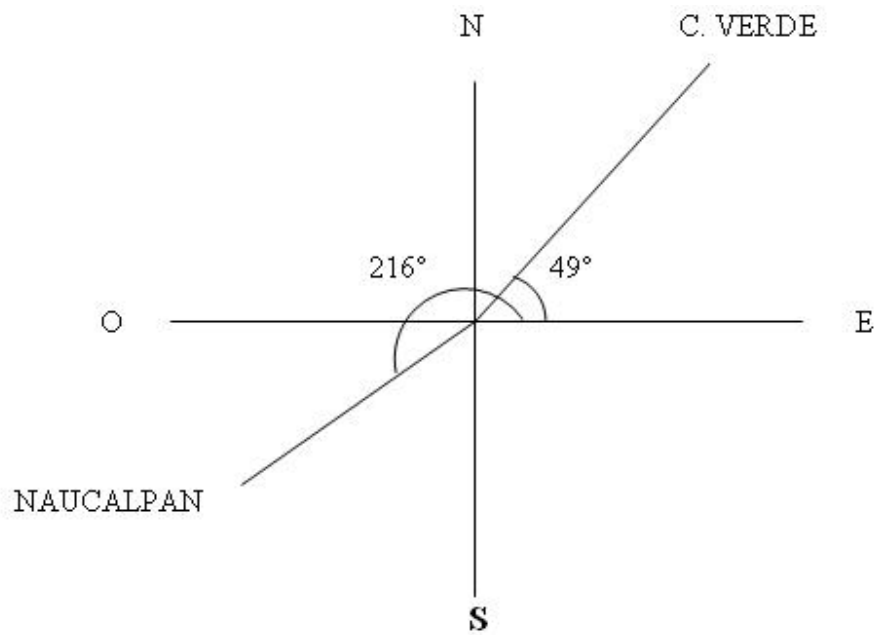


Figura 4.16 Poligonal sobre el repetidor P. Moctezuma.

Latitud -----  $19^\circ 35'$   
 Longitud -----  $99^\circ 5'$   
 Altura Sobre el Nivel del Mar ----- 2750 m

#### 4.6.6 PERFIL DE LA TRAYECTORIA DEL ENLACE DE IDA

A continuación se describen los perfiles de las trayectorias en el enlace de transmisión de ida del C. Cubitos a C. Verde, de C. Verde a P. Moctezuma y de P. Moctezuma a Naucalpan, detallando cada punto ubicado cada 500 metros con sus respectivas alturas, además de sus cálculos respectivos.

##### 4.6.6.1 ENLACE DE IDA: C. CUBITOS – C. VERDE

En la tabla 4.1 se detalla cada punto del enlace partiendo de C. Cubitos hasta llegar a C. Verde, ver anexo D.

Punto	Distancia (m)	Altura (m)
0	0	2600
1	500	2420
2	1000	2380
3	1500	2360
4	2000	2340
5	2500	2340
6	3000	2340
7	3500	2340
8	4000	2340
9	4500	2340
10	5000	2360
11	5500	2340
12	6000	2320
13	6500	2320
14	7000	2320
15	7500	2320
16	8000	2320
17	8500	2320
18	9000	2320
19	9500	2320
20	10000	2320
21	10500	2320
22	11000	2320
23	11500	2320
24	12000	2320
25	12500	2320
26	13000	2320
27	13500	2330
28	14000	2330
29	14500	2330

30	15000	2330
31	15500	2330
32	16000	2340
<b>33</b>	<b>16500</b>	<b>2360</b>
34	17000	2330
35	17500	2330
36	18000	2330
37	18500	2330
38	19000	2330
39	19500	2320
40	20000	2320
41	20500	2320
42	21000	2320
43	21500	2320
44	22000	2320
45	22500	2320
46	23000	2320
47	23500	2320
48	24000	2320
49	24500	2320
50	25000	2320
51	25500	2320
52	26000	2320
53	26500	2320
54	27000	2320
55	27500	2320
56	28000	2320
57	28500	2320
58	29000	2320
59	29500	2320
60	30000	2330
61	30500	2340
62	31000	2340
63	31500	2340
64	32000	2340
65	32500	2350
66	33000	2350
67	33500	2370
68	34000	2400
69	34500	2450
70	35000	2510

Tabla 4.1 Perfil de la trayectoria (C. Cubitos – C. Verde).

**4.6.6.2 CÁLCULO DE LIBRAMIENTO**

$$hc = h1 - \frac{d1}{d}(h1 - h2) - \frac{d1d2}{2ka} - hs$$

Donde: h1= 2600, h2= 2510, d1=16500, d2=18500, d= 35000, hs=2360

$$hc = 2600 - \frac{16500}{35000}(2600 - 2510) - \frac{(16500)(18500)}{2\left(\frac{4}{3}\right)(6.37 \times 10^6)} - 2360$$

$$hc = 2600 - [(47142)(90)] - \frac{305250000}{16986666.66} - 2360$$

$$hc = 2600 - 42.4278 - 17.9699 - 2360$$

$$hc = 179.6023m$$

**4.6.6.3 CÁLCULO DE LA 1ra ZONA DE FRESNEL**

$$ho = \sqrt{\frac{\lambda d1 d2}{d}} \qquad \lambda = \frac{c}{f}$$

$$\lambda = \frac{3 \times 10^8}{26 \times 10^9} = .011538$$

$$ho = \sqrt{\frac{(.011538)(16500)(18500)}{35000}}$$

$$ho = \sqrt{\frac{3521974.5}{35000}} = \sqrt{100.627}$$

$$ho = 10.0313m$$

**4.6.6.4 ENLACE DE IDA: C. VERDE – P. MOCTEZUMA**

En la tabla 4.2 se detalla cada punto del enlace partiendo de C. Verde hasta llegar a P. Moctezuma, ver anexo E.

<b>Punto</b>	<b>Distancia (m)</b>	<b>Altura (m)</b>
0	0	2510
1	500	2450
2	1000	2410
3	1500	2390
4	2000	2380
5	2500	2370
6	3000	2370
7	3500	2390
8	4000	2410
9	4500	2410
10	5000	2420
11	5500	2450
<b>12</b>	<b>6000</b>	<b>2460</b>
13	6500	2450
14	7000	2430
15	7500	2410
16	8000	2390
17	8500	2360
18	9000	2330
19	9500	2300
20	10000	2290
21	10500	2270
22	11000	2270
23	11500	2260
24	12000	2260
25	12500	2250
26	13000	2250
27	13500	2240
28	14000	2240
29	14500	2240
30	15000	2240
31	15500	2250
32	16000	2260
33	16500	2260
34	17000	2250
35	17500	2240
36	18000	2240
37	18500	2240
38	19000	2230



39	19500	2230
40	20000	2230
41	20500	2230
42	21000	2230
43	21500	2230
44	22000	2230
45	22500	2240
46	23000	2240
47	23500	2240
48	24000	2230
49	24500	2230
50	25000	2230
51	25500	2230
52	26000	2230
53	26500	2230
54	27000	2230
55	27500	2230
56	28000	2230
57	28500	2230
58	29000	2230
59	29500	2230
60	30000	2240
61	30500	2250
62	31000	2280
63	31500	2320
64	32000	2400
65	32500	2470
66	33000	2530
67	33500	2610
68	34000	2700
69	34500	2740
70	34700	2750

Tabla 4.2 Perfil de la trayectoria (C. Verde – P. Moctezuma).

**4.6.6.5 CÁLCULO DE LIBRAMIENTO**

$$hc = h1 - \frac{d1}{d}(h1 - h2) - \frac{d1d2}{2ka} - hs$$

Donde: h1= 2510, h2= 2750, d1=6000, d2=28700, d= 34700, hs=2460

$$hc = 2510 - \frac{6000}{34700}(2510 - 2750) - \frac{(6000)(28700)}{2\left(\frac{4}{3}\right)(6.37 \times 10^6)} - 2460$$

$$hc = 2510 - [(1.7291)(-240)] - \frac{172200000}{16986666.66} - 2460$$

$$hc = 2510 + 41.4984 - 10.1373 - 2460$$

$$hc = 81.3611m$$

**4.6.6.6 CÁLCULO DE LA 1ra ZONA DE FRESNEL**

$$ho = \sqrt{\frac{\lambda d1d2}{d}} \qquad \lambda = \frac{c}{f}$$

$$\lambda = \frac{3 \times 10^8}{26 \times 10^9} = .011538$$

$$ho = \sqrt{\frac{(.011538)(6000)(28700)}{34700}}$$

$$ho = \sqrt{\frac{1986843.6}{34700}} = \sqrt{57.2577}$$

$$ho = 7.5668m$$

**4.6.6.7 ENLACE DE IDA: P. MOCTEZUMA - NAUCALPAN**

En la tabla 4.3 se detalla cada punto del enlace partiendo de P. Moctezuma hasta llegar a Naucalpan, ver anexo F.

<b>Punto</b>	<b>Distancia (m)</b>	<b>Altura (m)</b>
0	0	2750
1	500	2730
2	1000	2690
3	1500	2640
4	2000	2600
5	2500	2560
6	3000	2530
7	3500	2500
8	4000	2450
9	4500	2410
10	5000	2400
11	5500	2380
12	6000	2370
13	6500	2360
14	7000	2360
15	7500	2340
16	8000	2320
17	8500	2290
18	9000	2270
19	9500	2260
20	10000	2250
21	10500	2250
22	11000	2250
23	11500	2250
24	12000	2250
25	12500	2250
<b>26</b>	<b>13000</b>	<b>2280</b>
27	13500	2270
28	14000	2250
29	14500	2250
30	15000	2250
31	15500	2260
32	16000	2260
33	16500	2260
34	17000	2260
35	17500	2260
36	18000	2260
37	18500	2270

38	19000	2280
39	19500	2300

Tabla 4.3 Perfil de la trayectoria (P. Moctezuma - Naucalpan).

#### 4.6.6.8 CÁLCULO DE LIBRAMIENTO

$$hc = h1 - \frac{d1}{d}(h1 - h2) - \frac{d1d2}{2ka} - hs$$

Donde: h1= 2750, h2= 2300, d1=13000, d2=6500, d= 19500, hs=2280

$$hc = 2750 - \frac{13000}{19500}(2750 - 2300) - \frac{(13000)(6500)}{2\left(\frac{4}{3}\right)(6.37 \times 10^6)} - 2280$$

$$hc = 2750 - [(66666)(450)] - \frac{84500000}{16986666.66} - 2280$$

$$hc = 2750 - 299.997 - 4.9744 - 2280$$

$$hc = 165.0286m$$

#### 4.6.6.9 CÁLCULO DE LA 1ra ZONA DE FRESNEL

$$ho = \sqrt{\frac{\lambda d1d2}{d}} \quad \lambda = \frac{c}{f}$$

$$\lambda = \frac{3 \times 10^8}{26 \times 10^9} = .011538$$

$$ho = \sqrt{\frac{(.011538)(13000)(6500)}{19500}}$$

$$h_o = \sqrt{\frac{974961}{19500}} = \sqrt{49.998}$$

$$h_o = 7.0709m$$

#### 4.6.7 PERFIL DE LA TRAYECTORIA DEL ENLACE DE VUELTA

A continuación se describen los perfiles de las trayectorias en el enlace de transmisión de vuelta Naucalpan a P. Moctezuma, de P. Moctezuma a C. verde y de C. Verde a C. Cubitos, detallando cada punto ubicado cada 500 metros con sus respectivas alturas, además de sus cálculos respectivos.

##### 4.6.7.1 ENLACE DE VUELTA: NAUCALPAN – P. MOCTEZUMA

En la tabla 4.4 se detalla cada punto del enlace partiendo de Naucalpan hasta llegar a P. Moctezuma, ver anexo F.

Punto	Distancia (m)	Altura (m)
0	0	2300
1	500	2280
2	1000	2270
3	1500	2260
4	2000	2260
5	2500	2260
6	3000	2260
7	3500	2260
8	4000	2260
9	4500	2250
10	5000	2250
11	5500	2250
12	6000	2270
<b>13</b>	<b>6500</b>	<b>2280</b>
14	7000	2250
15	7500	2250
16	8000	2250
17	8500	2250
18	9000	2250
19	9500	2250
20	10000	2260

21	10500	2270
22	11000	2290
23	11500	2320
24	12000	2340
25	12500	2360
26	13000	2360
27	13500	2370
28	14000	2380
29	14500	2400
30	15000	2410
31	15500	2450
32	16000	2500
33	16500	2530
34	17000	2560
35	17500	2600
36	18000	2640
37	18500	2690
38	19000	2370
39	19500	2750

Tabla 4.4 Perfil de la trayectoria (Naucalpan – P. Moctezuma).

#### 4.6.7.2 CÁLCULO DE LIBRAMIENTO

$$hc = h1 - \frac{d1}{d}(h1 - h2) - \frac{d1d2}{2ka} - hs$$

Donde:  $h1= 2300$ ,  $h2= 2750$ ,  $d1=6500$ ,  $d2=13000$ ,  $d= 19500$ ,  $hs=2280$

$$hc = 2300 - \frac{6500}{19500}(2300 - 2750) - \frac{(6500)(13000)}{2\left(\frac{4}{3}\right)(6.37 \times 10^6)} - 2280$$

$$hc = 2300 - [(0.33333)(-450)] - \frac{84500000}{16986666.66} - 2280$$

$$hc = 2300 + 149.9985 - 4.974489 - 2280$$

$$hc = 165.0241m$$

**4.6.7.3 CÁLCULO DE LA 1ra ZONA DE FRESNEL**

$$h_o = \sqrt{\frac{\lambda d_1 d_2}{d}} \qquad \lambda = \frac{c}{f}$$

$$\lambda = \frac{3 \times 10^8}{26 \times 10^9} = .011538$$

$$h_o = \sqrt{\frac{(.011538)(6500)(13000)}{19500}}$$

$$h_o = \sqrt{\frac{974961}{19500}} = \sqrt{49.998}$$

$$h_o = 7.0709m$$

**4.6.7.4 ENLACE DE VUELTA: P. MOCTEZUMA – C. VERDE**

En la tabla 4.5 se detalla cada punto del enlace partiendo P. Moctezuma hasta llegar a C. Verde, ver anexo E.

<b>Punto</b>	<b>Distancia (m)</b>	<b>Altura (m)</b>
0	0	2750
1	500	2740
2	1000	2700
3	1500	2610
4	2000	2530
5	2500	2470
6	3000	2400
7	3500	2320
8	4000	2280
9	4500	2250
10	5000	2240
11	5500	2230
12	6000	2230
13	6500	2230
14	7000	2230
15	7500	2230
16	8000	2230
17	8500	2230
18	9000	2230
19	9500	2230
20	10000	2230
21	10500	2230
22	11000	2230
23	11500	2240
24	12000	2240
25	12500	2240
26	13000	2230
27	13500	2230
28	14000	2230
29	14500	2230
30	15000	2230
31	15500	2230
32	16000	2230
33	16500	2240
34	17000	2240
35	17500	2240
36	18000	2250
37	18500	2260



38	19000	2260
39	19500	2250
40	20000	2240
41	20500	2240
42	21000	2240
43	21500	2240
44	22000	2250
45	22500	2250
46	23000	2260
47	23500	2260
48	24000	2270
49	24500	2270
50	25000	2290
51	25500	2300
52	26000	2330
53	26500	2360
54	27000	2390
55	27500	2410
56	28000	2430
57	28500	2450
<b>58</b>	<b>29000</b>	<b>2460</b>
59	29500	2450
60	30000	2420
61	30500	2410
62	31000	2410
63	31500	2390
64	32000	2370
65	32500	2370
66	33000	2380
67	33500	2390
68	34000	2410
69	34500	2450
70	34700	2510

Tabla 4.5 Perfil de la trayectoria (P. Moctezuma – C. Verde).

**4.6.7.5 CÁLCULO DE LIBRAMIENTO**

$$hc = h1 - \frac{d1}{d}(h1 - h2) - \frac{d1d2}{2ka} - hs$$

Donde: h1= 2750, h2= 2510, d1=29000, d2=5700, d= 34700, hs=2460

$$hc = 2750 - \frac{29000}{34700}(2750 - 2510) - \frac{(29000)(5700)}{2\left(\frac{4}{3}\right)(6.37 \times 10^6)} - 2460$$

$$hc = 2750 - [(835734)(240)] - \frac{165300000}{16986666.66} - 2460$$

$$hc = 2750 - 200.57635 - 9.731161 - 2460$$

$$hc = 79.692679m$$

**4.6.7.6 CÁLCULO DE LA 1ra ZONA DE FRESNEL**

$$ho = \sqrt{\frac{\lambda d1 d2}{d}} \quad \lambda = \frac{c}{f}$$

$$\lambda = \frac{3 \times 10^8}{26 \times 10^9} = .011538$$

$$ho = \sqrt{\frac{(.011538)(29000)(5700)}{34700}}$$

$$ho = \sqrt{\frac{1907231.4}{34700}} = \sqrt{54.96344}$$

$$ho = 7.4137m$$

**4.6.7.7 ENLACE DE VUELTA: C. VERDE – C. CUBITOS**

En la tabla 4.6 se detalla cada punto del enlace partiendo de C. Verde hasta llegar a C. Cubitos, ver anexo D.

<b>Punto</b>	<b>Distancia (m)</b>	<b>Altura (m)</b>
0	0	2510
1	500	2450
2	1000	2400
3	1500	2370
4	2000	2350
5	2500	2350
6	3000	2340
7	3500	2340
8	4000	2340
9	4500	2340
10	5000	2330
11	5500	2320
12	6000	2320
13	6500	2320
14	7000	2320
15	7500	2320
16	8000	2320
17	8500	2320
18	9000	2320
19	9500	2320
20	10000	2320
21	10500	2320
22	11000	2320
23	11500	2320
24	12000	2320
25	12500	2320
26	13000	2320
27	13500	2320
28	14000	2320
29	14500	2320
30	15000	2320
31	15500	2320
32	16000	2330
33	16500	2330
34	17000	2330
35	17500	2330
36	18000	2330
<b>37</b>	<b>18500</b>	<b>2360</b>

38	19000	2340
39	19500	2330
40	20000	2330
41	20500	2330
42	21000	2330
43	21500	2330
44	22000	2320
45	22500	2320
46	23000	2320
47	23500	2320
48	24000	2320
49	24500	2320
50	25000	2320
51	25500	2320
52	26000	2320
53	26500	2320
54	27000	2320
55	27500	2320
56	28000	2320
57	28500	2320
58	29000	2320
59	29500	2340
60	30000	2360
61	30500	2340
62	31000	2340
63	31500	2340
64	32000	2340
65	32500	2340
66	33000	2340
67	33500	2360
68	34000	2380
69	34500	2420
70	35000	2600

Tabla 4.6 Perfil de la trayectoria (C. Verde – C. Cubitos).

**4.6.7.8 CÁLCULO DE LIBRAMIENTO**

$$hc = h1 - \frac{d1}{d}(h1 - h2) - \frac{d1d2}{2ka} - hs$$

Donde: h1= 2510, h2= 2600, d1=18500, d2=16500, d= 35000, hs=2360

$$hc = 2510 - \frac{18500}{35000}(2510 - 2600) - \frac{(18500)(16500)}{2\left(\frac{4}{3}\right)(6.37 \times 10^6)} - 2360$$

$$hc = 2510 - [(.52857)(-90)] - \frac{305250000}{16986666.66} - 2360$$

$$hc = 2510 - (-47.5714) - 17.9699 - 2360$$

$$hc = 179.6015m$$

**4.6.7.9 CÁLCULO DE LA 1ra ZONA DE FRESNEL**

$$ho = \sqrt{\frac{\lambda d1d2}{d}} \qquad \lambda = \frac{c}{f}$$

$$\lambda = \frac{3 \times 10^8}{26 \times 10^9} = .011538$$

$$ho = \sqrt{\frac{(.011538)(18500)(16500)}{35000}}$$

$$ho = \sqrt{\frac{3521974.5}{35000}} = \sqrt{100.627}$$

$$ho = 10.0313m$$

#### 4.6.8 COMPONENTES DEL ENLACE DE MICROONDAS Y SU COTIZACIÓN

En el enlace de microondas las torres en todas las estaciones serán de 30 m de altura y tendrán las respectivas luces de control aéreo, toneles para guías de onda y sistema de tierras, las antenas indicadas para la transmisión que es a 26 Ghz serán VHLP1-26, el tipo de guía de onda que se implementará es EW240 y el equipo de presurización empleado es un dehydrator, modelo MT050-81015

En la tabla 4.7 se muestran las características del equipo de presurización:

Tipo de equipo	Dehydrator 115 V/60 Hz.
Modelo	MT050-81015
Peso	19 Kg.
Voltaje	115 Vca.
Frecuencia	50/60 Hz.
Poder	184 W.
Temperatura	1 a 40 °C.
Presión de inicio	5 Libras/Pulgada
Presión final	5 Libras/Pulgada
Punto de condensación	-45 °C.
Volumen de inicio	0 Litros
Volumen final	566 Litros
Altura	182 mm.
Largo	356 mm.
Anchura	475 mm.

Tabla 4.7 Especificaciones técnicas del equipo de presurización.

En la tabla 4.8 se presentan las características de la antena:

Tipo de antena	VHLP1-26
Frecuencia	24.250 – 26.500 GHz.
Ganancia	36.6 dBi.
Diámetro	30 cm.
Entrada de la antena	UG-595/U
Pérdida de retorno	17.7 dB.
VSWR	1.3 V.
Eje	2.5 grados

Tabla 4.8 Especificaciones técnicas de la antena.

En la tabla 4.9 se muestran las características de la línea de transmisión:

Tipo de guía de onda	EW240
Rango máximo de frecuencia	22 – 26.5 GHz.
Frecuencia en modo de atajo	15.2 GHz.
Retraso de grupo	127 ns/m.
Grado de energía máxima	8.6 Kw.
Torcedura máxima	6 grados/m.
Peso	.16 Kg/m.
Tipo de conector	Conector fijo templado

Tabla 4.9 Especificaciones técnicas de la guía de onda.

En la tabla 4.10 se muestra la cotización de los equipos a utilizar en el enlace de microondas:

	<b>Cantidad</b>	<b>Precio unitario</b>	<b>Precio total</b>
Antena de microondas	10	\$ 6,048	\$ 60,480
Guía de onda elíptica	540 Pies	\$ 140	\$ 75,600
Percha	60	\$ 187	\$ 11,220
Adaptador de ángulo compacto	60	\$ 349	\$ 20,940
Agarres	12	\$ 183	\$ 2,196
Dehydrator	6	\$ 27,972	\$ 167,832
Torre 30 m tipo A	6	\$ 151,377	\$ 908,262
Luz de navegación	6	\$ 8,931	\$ 53,586
Sistema de tierra	6	\$ 7,668	\$ 46,008
Toneles para guía de onda	6	\$ 8,413	\$ 50,478

Tabla 4.10 Cotización de los elementos del enlace de microondas.

El precio total estimado en el enlace de microondas es de \$ 1, 396,170 sin tomar en cuenta los materiales (cemento, ladrillos, etc.), la herramienta de construcción e instalación, el mantenimiento y los tramites legales.

El software utilizado en la designación de estos equipos y sus respectivas características, así como su cotización es el programa de herramientas electrónicas Power tools de Andrew.



### 4.6.9 VISTA SATELITAL DEL ENLACE

A continuación se muestra la vista satelital de la ubicación de la empresa en la ciudad de Pachuca, Hgo., además de la vista completa del enlace.



Figura 4.17 Vista satelital de la ubicación de la empresa en Pachuca, Hgo.

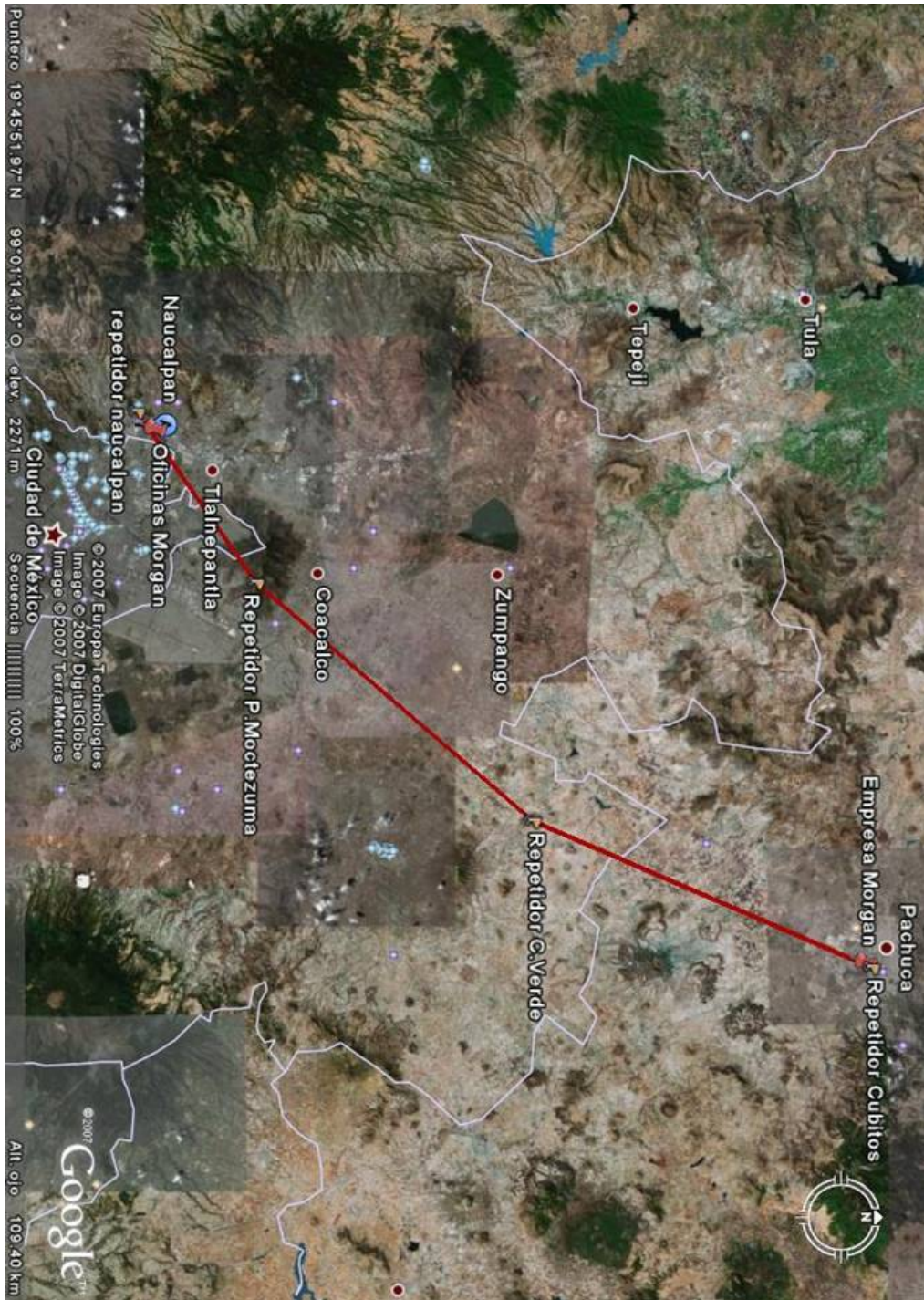


Figura 4.18 Vista satelital del enlace total.



**ANEXO A**

En la figura A.1 se muestra la vista satelital del enlace de C. Cubitos – C. Verde con una separación de 35 Km.

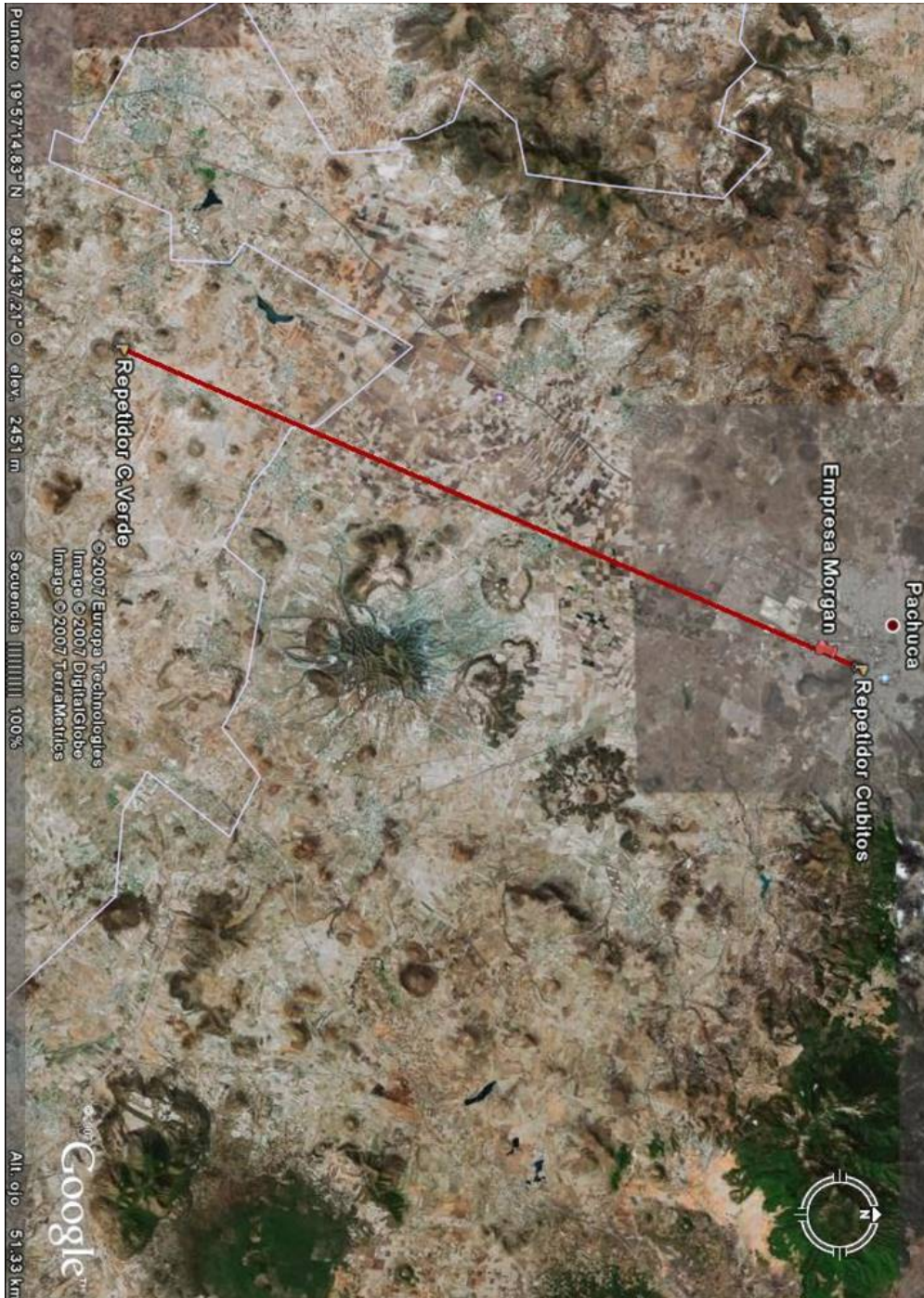


Figura A.1 Vista satelital del enlace C. Cubitos – C. Verde.



En la figura A.2 se muestra la vista satelital del enlace de C. Verde – P. Moctezuma con una separación de 34.7 Km.

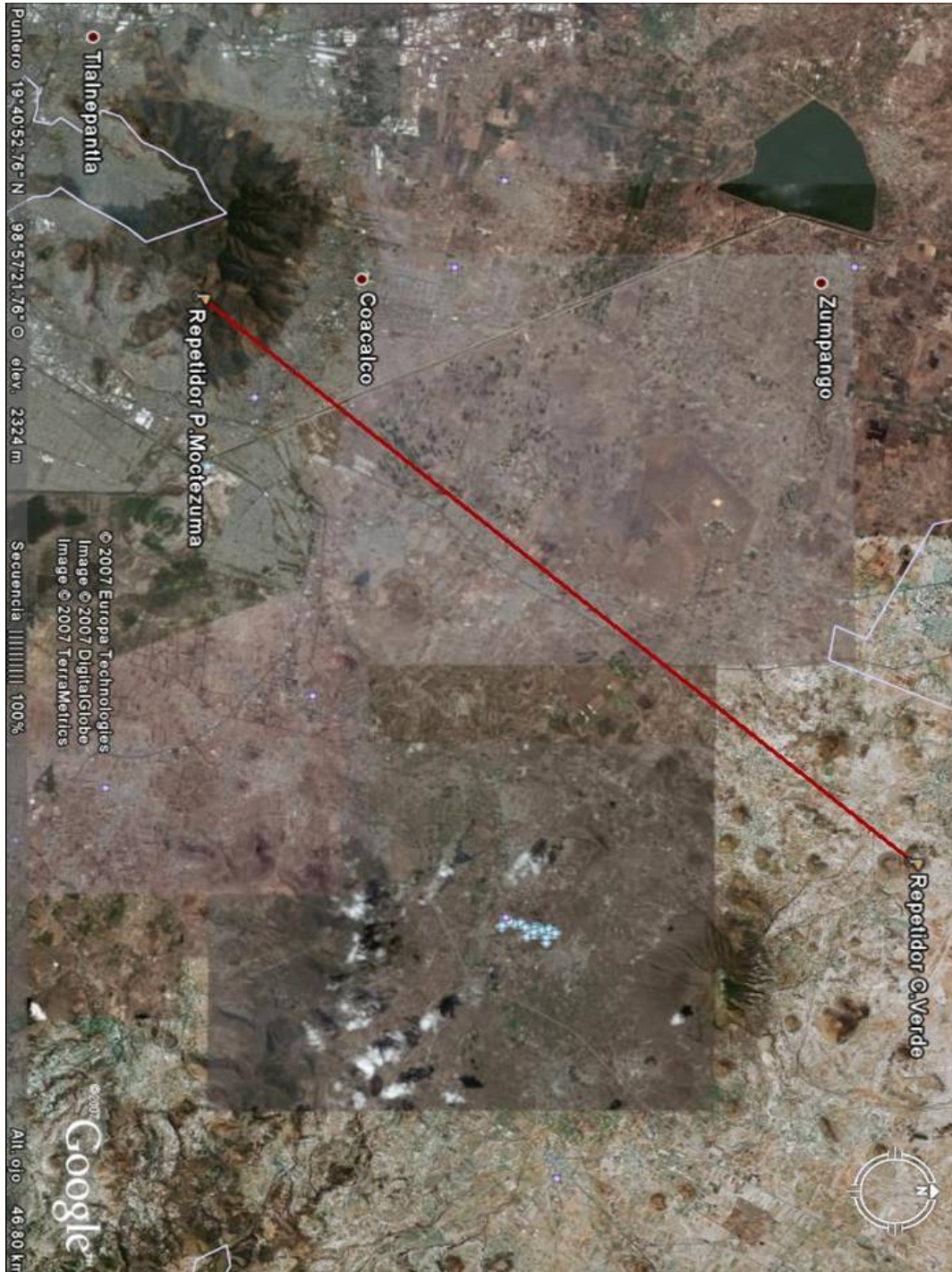


Figura A.2 Vista satelital del enlace C. Verde – P. Moctezuma.



En la figura A.3 se muestra la vista satelital del enlace de P. Moctezuma – Naucalpan con una separación de 19.5 Km.

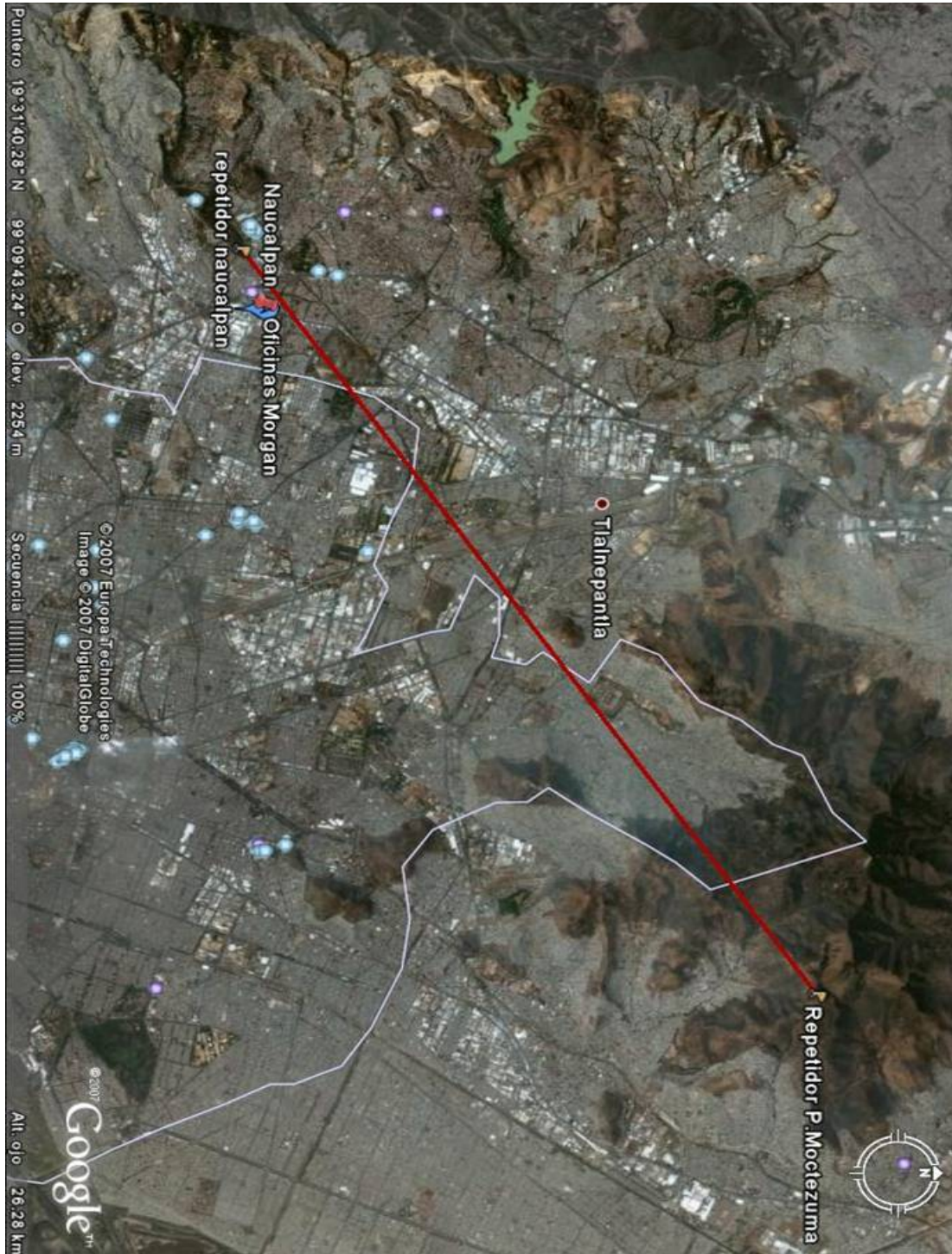


Figura A.3 Vista satelital del enlace P. Moctezuma – Naucalpan.

**ANEXO B**

En la figura B.1 se muestra la trayectoria del enlace con sus distancias y alturas correspondientes.

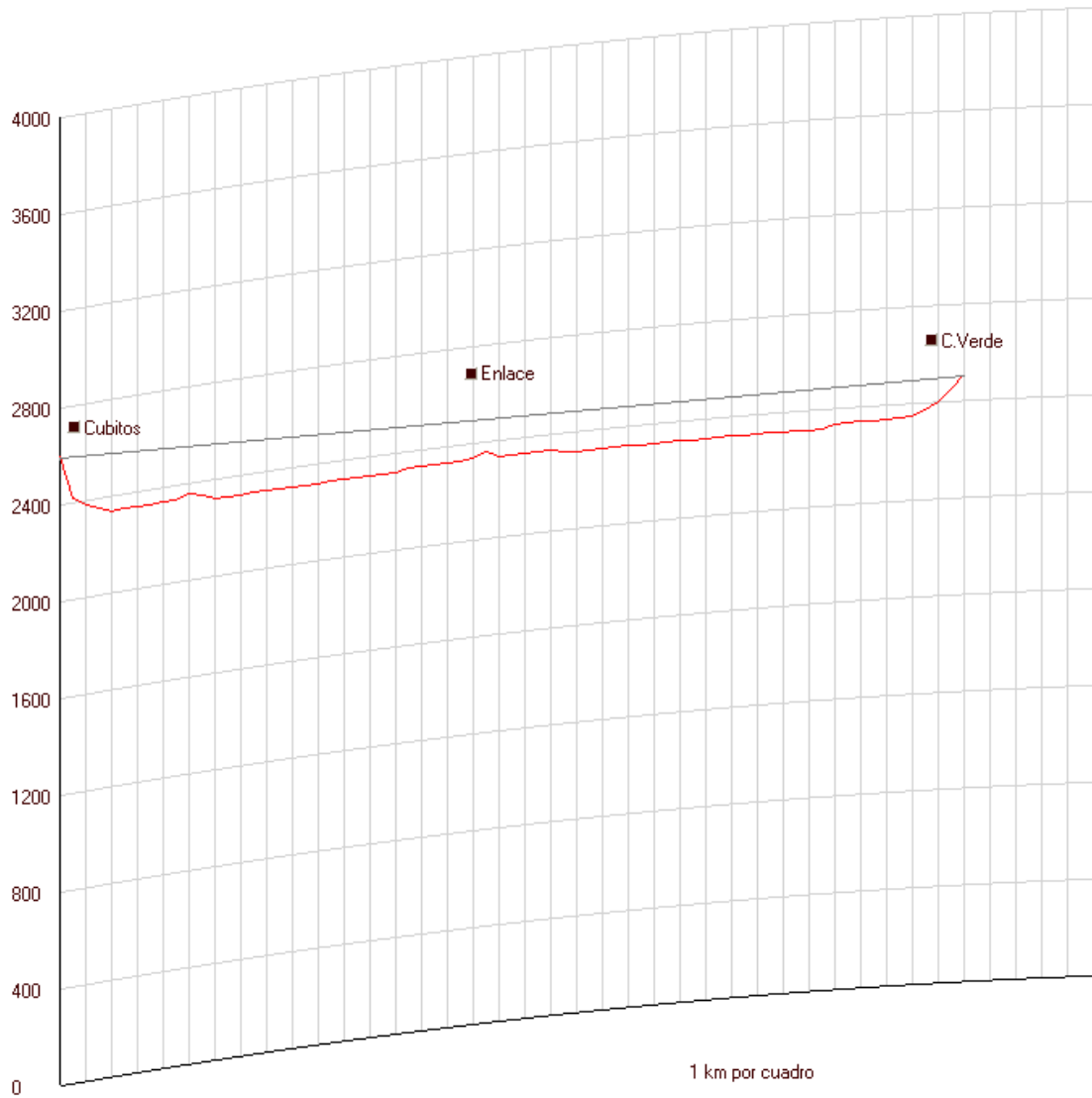


Figura B.1 Perfil de la trayectoria C. Cubitos – C. Verde.

En la figura B.2 se muestra la trayectoria del enlace con sus distancias y alturas correspondientes.

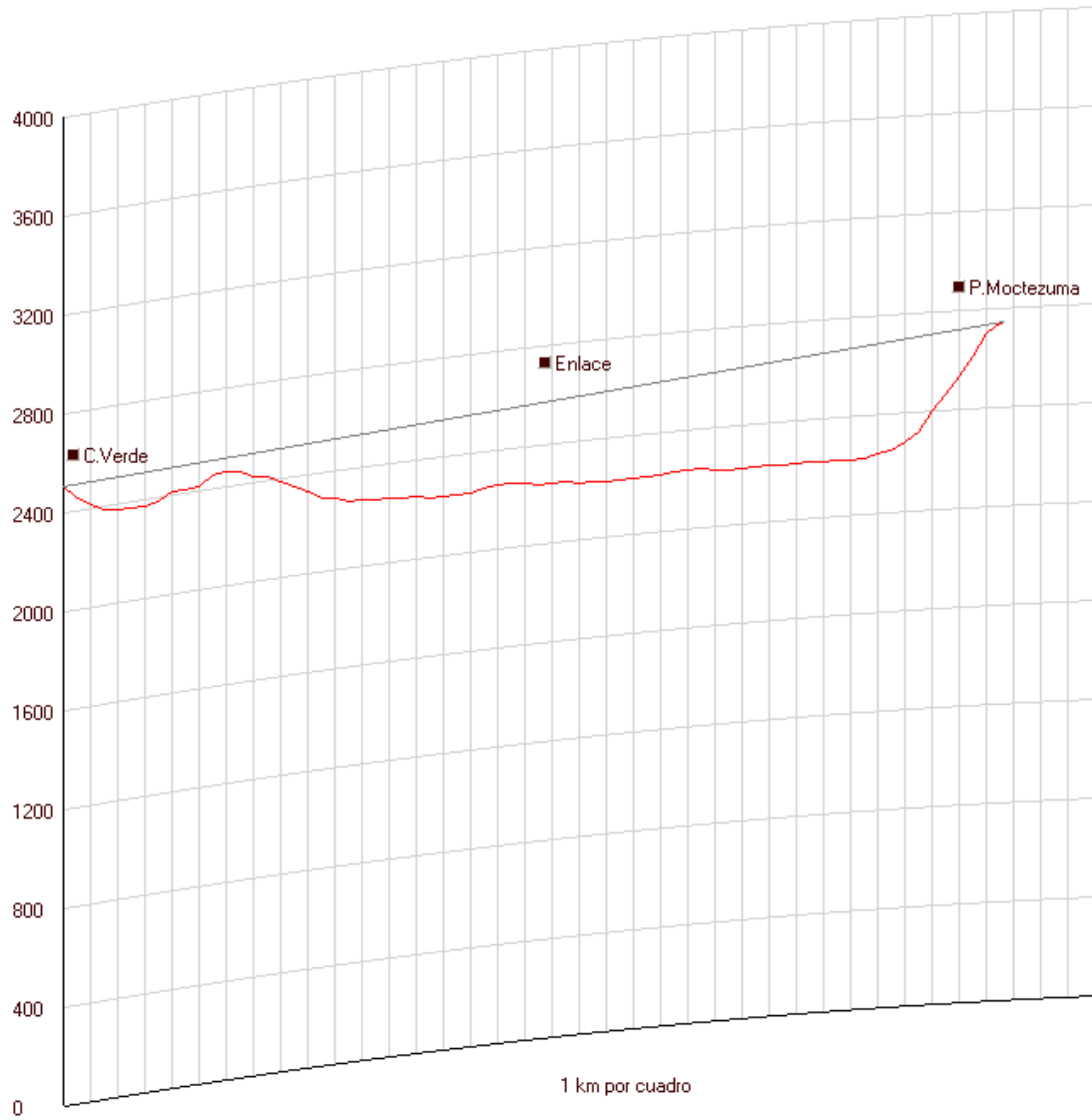


Figura B.2 Perfil de la trayectoria C. Verde – P. Moctezuma.

En la figura B.3 se muestra la trayectoria del enlace con sus distancias y alturas correspondientes.

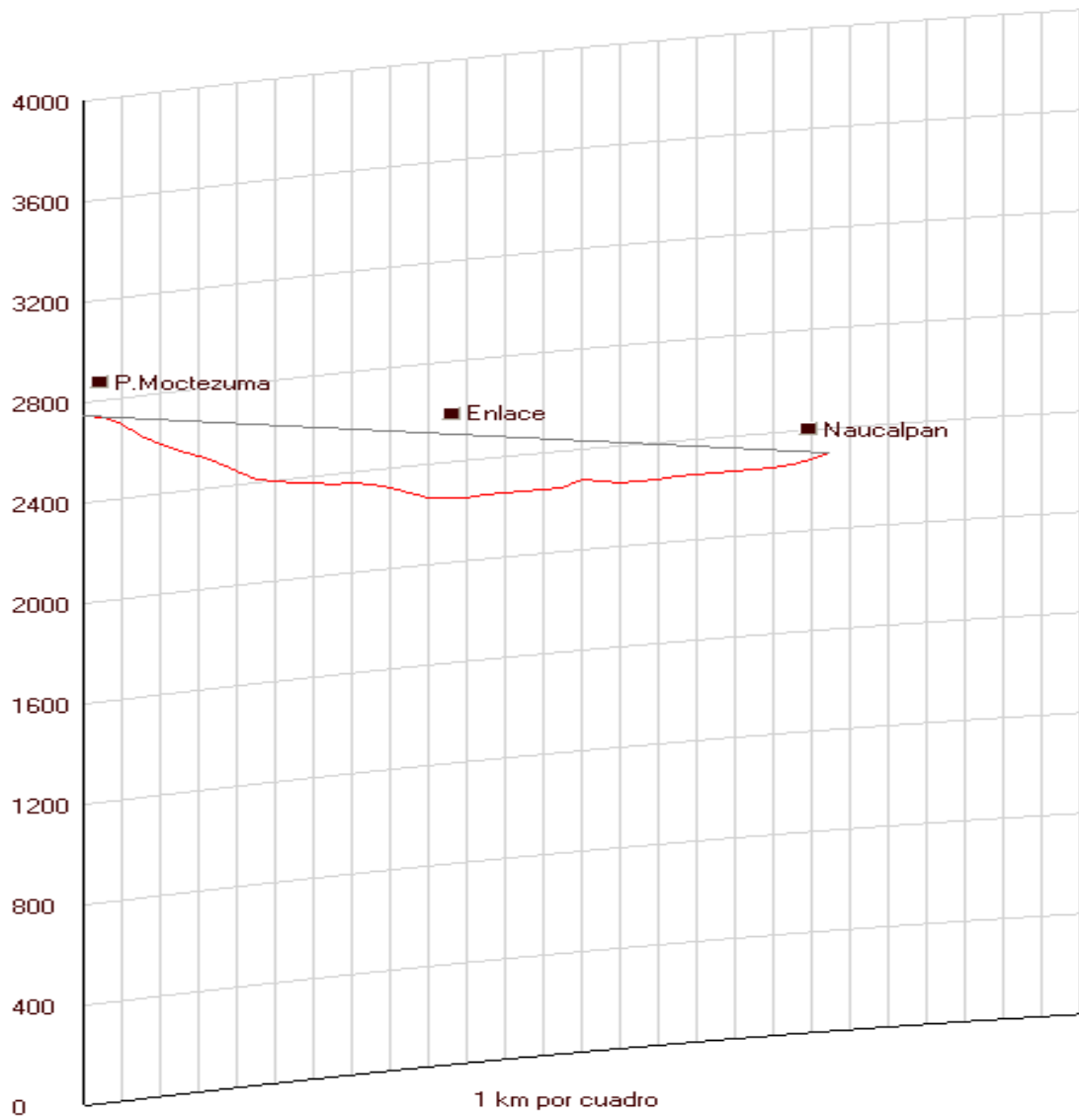


Figura B.3 Perfil de la trayectoria P. Moctezuma – Naucalpan.



## CONCLUSIONES

Con la implementación de esta tecnología se pretende que la empresa Grupo Industrial Morgan ubicada en la ciudad de Pachuca, Hgo., pueda disponer de servicios de video, voz y datos, además de la propuesta del enlace de microondas de la ciudad de Pachuca a Naucalpan Estado de México; logrando implementar un sistema de telecomunicaciones de vanguardia.

La tecnología agilizará y facilitará el intercambio de información entre sus diferentes áreas brindando así un mejor servicio. Así mismo la comunicación entre estas será más eficiente y con mayor seguridad.

La implementación de la tecnología LMDS, es una opción real para mejorar las comunicaciones tanto dentro como fuera de la empresa, brindando servicios a las empresas vecinas y a los habitantes del municipio de Pachuca que requieran de esta tecnología, siempre y cuando se encuentren dentro del área de cobertura.

El costo de instalación de la red LMDS es de \$ 6,720 y cubriendo una cuota mensual de \$ 6,300 contando con todos los servicios disponibles, ya que la empresa cuenta con el capital disponible, la implementación de este sistema se piensa llevar a cabo sin ningún problema.

El costo estimado en el enlace de microondas es de \$ 1, 396,170 los elementos cotizados son las torres, antenas, guías de onda, entre otros, sin tomar en cuenta factores como mano de obra, herramientas, suministros, insumos entre otras cosas.

El enlace de microondas resulta muy costoso, por la cantidad de repetidores que se pretenden instalar, pero será de gran ayuda para la comunicación de dicha empresa, por lo cual esto queda como una propuesta.

## GLOSARIO

### **ADSL**

Línea de Abonado Digital Asimétrica (Asimetría Digital Subscriber Line), es un tipo de línea DSL que consiste en una línea digital de alta velocidad, apoyada en el par simétrico de cobre que lleva la línea telefónica convencional o línea de abonado, siempre y cuando el alcance no supere los 5,5 Km.

### **AMPLIFICADOR**

Dispositivo diseñado para aumentar el nivel de potencia, voltaje o corriente de señales eléctricas o electromagnéticas.

### **ANCHO DE BANDA**

Rango de frecuencias en el que se concentra la mayor parte de la potencia de la señal, medida en hercios (Hz).

### **ATM**

El Modo de Transferencia Asíncrona (Asynchronous Transfer Mode), es una tecnología de telecomunicación desarrollada para hacer frente a la gran demanda de capacidad de transmisión para servicios y aplicaciones.

### **BACKBONE**

Refiere a las principales conexiones troncales de Internet.

### **BANDA ANCHA**

Transmisión de datos en el cual se envían simultáneamente varias piezas de información, con el objeto de incrementar la velocidad de transmisión efectiva.

### **BANDA Ka**

Esta gama de frecuencias se utiliza mucho para la transmisión de datos, tiene un rango de frecuencia de 18-31 GHz.

### **BER**

Tasa de bits erróneos (Bit Error Rate). Relación del número de bits erróneos al total de bits transmitidos en un determinado intervalo de tiempo.

### **BIT**

El bit es la unidad mínima de información empleada en informática, en cualquier dispositivo digital, o en la teoría de la información. Con el se representan dos valores cualesquiera, como verdadero o falso, abierto o cerrado, etc. Basta con asignar uno de esos valores al estado de "apagado" (0), y el otro al estado de "encendido" (1).

**BJT**

Transistor de unión bipolar, se fabrica básicamente sobre un monocristal de Germanio, Silicio o Arseniuro de Galio, que tienen cualidades de semiconductores, estado intermedio entre conductores como los metales y los aislantes como el diamante.

**BUFFER**

Ubicación de la memoria en una computadora o en un instrumento digital, reservada para el almacenamiento temporal de información digital, mientras que está esperando ser procesada.

**BUS**

Es una palabra inglesa que significa “transporte”, significa la idea de las transferencias internas de datos que se dan en un sistema computacional en funcionamiento.

**BYTE**

Considerado como una secuencia de bits contiguos, es decir a ocho bits, para fines correctos.

**CABLE COAXIAL**

Cable formado por dos conductores concéntricos: Un conductor central o núcleo, formado por un hilo sólido o trenzado de cobre (llamado positivo o vivo), y un conductor exterior en forma de tubo o vaina, y formado por una malla trenzada de cobre o aluminio.

**CLEC**

Portador Local Competitivo de Intercambio, es una compañía que proporciona servicio telefónico local.

**CNR**

Es la relación entre la potencia de la señal recibida en la banda de frecuencia del receptor y la potencia del ruido.

**CODIFICACIÓN**

Método que permite convertir un carácter de un lenguaje natural (alfabeto o silabario) en un símbolo en otro sistema de representación, aplicando normas o reglas de codificación.

**CÓDIGO PN**

Sus siglas (Pseudorandom Noise code), con el que se codifica y decodifica la señal y sirve para determinar el espectro de frecuencia que ocupará la señal transmitida.

**CONMUTACIÓN**

Técnica que nos sirve para hacer un uso eficiente de los enlaces físicos en una red de computadoras.

**CPE**

El equipamiento de premisas de cliente conecta clientes residenciales como empresariales.

**D-AMPS**

Sistema avanzado de telefonía móvil digital, es un sistema de telefonía celular diseñado para que fuera compatible con los antiguos sistemas de telefonía análoga AMPS.

**dB**

Unidad estándar para expresar la relación entre dos parámetros utilizando logaritmos de base 10. Se utiliza debido a que facilita los cálculos cuando intervienen cantidades muy grandes y muy pequeñas como en el caso de los enlaces vía satélite.

**DECT**

Telecomunicaciones Inalámbricas Mejoradas Digitalmente es un estándar ETSI para teléfonos inalámbricos digitales, comúnmente utilizado para propósitos domésticos o corporativos. El DECT también puede ser utilizado para transferencias inalámbricas de datos.

**DEHYDRATOR**

Equipo electrónico el cual tiene como función evitar la humedad en los equipos utilizados en un enlace de microondas.

**DEMODULACIÓN**

Proceso de recuperación de la señal moduladora de una señal modulada.

**DIODO GUNN**

Es un generador de microondas y no un rectificador como el común de los diodos.

**DIODO IMPATT**

También conocidos como "Diodo Read". Funciona por el efecto de "avalancha" utilizándose en régimen pulsante. Se polariza negativamente con una tensión de corriente continua (DC) cercana al valor de ruptura y se le inyecta superpuesta una señal de Radio Frecuencia (RF). Durante los semiciclos positivos de la señal de RF se produce el efecto "avalancha".

**DOWNLINK**

Trayectoria de transmisión de una estación, baja del transmisor-receptor (sitio de la célula) a la estación móvil (teléfono de la célula).

**DSL**

Línea de Abonado Digital, es un término utilizado para referirse de forma global a todas las tecnologías que proveen una conexión digital sobre línea de abonado de la red telefónica local.

**DTE**

Equipo Terminal de Datos (DTE, Data Terminal Equipment), es aquel componente del circuito de datos que hace de fuente o destino de la información. Pueden ser un terminal, una impresora o también un potente ordenador.

**DUPLEXOR**

El duplexor, tiene la función de combinar uno o diversos transmisores como también diversos receptores en una sola antena de transmisión y recepción.

**EFICIENCIA DE LA ANTENA**

La eficiencia de una antena es la relación entre la Ganancia y la Directividad.

**EHF**

Frecuencia Extremadamente Alta, banda del espectro electromagnético, que ocupa el rango de frecuencias de 30 GHz a 300 GHz.

**ESTACIÓN BASE**

Instalación fija de radio para la comunicación bidireccional. Se usa para comunicar con una o más radios móviles o portátiles.

**ETHERNET**

Es el nombre de una tecnología de redes de computadoras de área local (LANs) basada en tramas de datos.

**FDD**

Duplex por división de frecuencia

**FEC**

Mecanismo de corrección de errores que permite su corrección en el receptor sin retransmisión de la información original.

**FET**

El transistor de efecto campo, es en realidad una familia de transistores que se basan en el campo eléctrico para controlar la conductividad de un "canal" en un material semiconductor.

**FIBRA ÓPTICA**

Conductor de ondas en forma de filamento, generalmente de vidrio, aunque también puede ser de materiales plásticos.

**FRAME RELAY**

Técnica de comunicación mediante retransmisión de tramas, consiste en una forma simplificada de tecnología de conmutación de paquetes que transmite una variedad de tamaños de tramas o marcos ("frames") para datos, perfecto para la transmisión de grandes cantidades de datos.

**FRECUENCIA**

Medida para indicar el número de repeticiones de cualquier fenómeno o suceso periódico en una unidad de tiempo.

**FRECUENCIA INTERMEDIA (IF)**

Frecuencia que en los aparatos de radio que emplean el principio superheterodino se obtiene de la mezcla de la señal sintonizada en antena con una frecuencia variable generada localmente en el propio aparato mediante un oscilador local (OL) y que guarda con ella una diferencia constante. Esta diferencia entre las dos frecuencias es precisamente la frecuencia intermedia.

**GSM**

Sistema Global para las Comunicaciones Móviles, es un estándar mundial para teléfonos móviles digitales.

**HANDHELD**

Su nombre completo es Handheld Computer o Handheld device, describe a un ordenador portátil para diversas aplicaciones, que puede ser llevado a cualquier parte mientras se utiliza.

**HARDWARE**

Conjunto de elementos materiales que conforman una computadora.

**HDLC**

Protocolo de comunicaciones de datos punto a punto entre dos elementos, proporciona recuperación de errores en caso de pérdida de paquetes de datos, fallos de secuencia y otros.

**HF**

Frecuencia Alta, son las siglas utilizadas para referirse a la banda del espectro electromagnético que ocupa el rango de frecuencias de 3 MHz a 30 MHz.

**HFC**

Término que define una red que incorpora tanto fibra óptica como cable coaxial para crear una red de banda ancha.

**HOST**

Dispositivo conectado a una red informática, puede ser un ordenador, un servidor de archivos, un dispositivo de almacenamiento por red, una máquina de fax, impresora, etc.

**HPA**

Amplificador de Alta Potencia, es un dispositivo que incrementa el nivel de potencia de la señal en la etapa final para ser transmitida.

**INTERFAZ**

Parte del programa informático, que permite el flujo de información entre varias aplicaciones o entre el propio programa y el usuario.

**IP**

Número que identifica de manera lógica y jerárquica a una interfaz de un dispositivo (habitualmente una computadora) dentro de una red que utilice el protocolo IP (Internet Protocol).

**ISDN**

Red que procede por evolución de la Red Digital Integrada (RDI) y que facilita conexiones digitales extremo a extremo para proporcionar una amplia gama de servicios, tanto de voz como de otros tipos, y a la que los usuarios acceden a través de un conjunto de interfaces normalizados.

**ISP**

Empresa dedicada a conectar a Internet a los usuarios o las distintas redes que tengan, y dar el mantenimiento necesario para que el acceso funcione correctamente.

**KLYSTRON**

Es un tubo de electrones usado como amplificador de microondas o como oscilador. Es un tubo de microondas de haz lineal en el que la velocidad de modulación es aplicada aun haz de electrones para así producir amplificación.

**LNA**

Tipo especial de amplificador electrónico usado en sistemas de comunicación para amplificar las señales muy débiles capturadas por una antena.

**LNB**

El Bloque Amplificador de Bajo Ruido es un dispositivo activo, que además de amplificar, efectúa la conversión a una banda de menor frecuencia es utilizado en la recepción de señales procedentes de satélites.

**MAGNETRÓN**

Dispositivo que transforma la energía eléctrica en energía electromagnética en forma de microonda.

**MICROONDAS**

Ondas electromagnéticas en el espectro de frecuencias comprendido entre 300 MHz y 300 GHz.

**MÓDEM**

Equipo que sirve para modular y demodular (en amplitud, frecuencia, fase u otro sistema) una señal llamada portadora mediante otra señal de entrada llamada moduladora.

**MODULACIÓN**

Conjunto de técnicas para transportar información sobre una onda portadora, típicamente una onda sinusoidal. Estas técnicas permiten un mejor aprovechamiento del canal de comunicación lo que posibilita transmitir más información en forma simultánea, protegiéndola de posibles interferencias y ruidos.

**MPEG-2**

Designación para un grupo de estándares de codificación de audio y vídeo acordado por MPEG (grupo de expertos en imágenes en movimiento), es por lo general usado para codificar audio y vídeo para señales de transmisión, que incluyen televisión digital terrestre, por satélite o cable.

**NMS**

El sistema de administración de la red, proporciona la escalabilidad necesaria y las herramientas de apoyo para supervisar y controlar las operaciones desde un centro de operación de la red localizado centralmente.

**NOC**

El centro de operaciones de red, es donde se realizarán todas las acciones de operación, mantenimiento, control y monitoreo de la red.

**PALM o PDA**

Computador de mano originalmente diseñado como agenda electrónica (calendario, lista de contactos, bloc de notas y recordatorios) con un sistema de reconocimiento de escritura.

**PAR TRENZADO**

Tipo de cable de pares compuesto por hilos, normalmente de cobre, trenzados entre sí. Hay cables de 2, 4, 25 o 100 pares de hilos e incluso de más.

**PCS**

El Servicio de Comunicación Personal, es el nombre dado para los servicios de telefonía móvil digital en varios países y que operan en las bandas de radio de 1800 o 1900 MHz.

**PILA OSI**

Modelo que consta de 7 capas, donde cada capa se encarga de ejecutar una determinada parte del proceso global. Permite la comunicación entre los diferentes aparatos conectados entre si y también permite compartir recursos entre dos o más equipos

**PIRE**

Potencia Isotrópica Radiada Efectiva, es el resultado de la combinación de la potencia del transmisor con la ganancia de la antena en una dirección determinada ya sea hacia el satélite o del satélite a la estación receptora.

**POTS**

Servicio Telefónico Tradicional, refiere a la manera en como se ofrece el servicio telefónico analógico (o convencional) por medio de hilos de cobre. En castellano, se denomina RTB.

**PPP**

Protocolo Punto a Punto, es un protocolo de nivel de enlace estandarizado en el documento RFC 1661. Por tanto, se trata de un protocolo asociado a la pila TCP/IP de uso en Internet.



**PROTOCOLO**

Conjunto de reglas que especifican el intercambio de datos u órdenes durante la comunicación entre las entidades que forman parte de una red.

**PROTOCOLO TCP/IP**

Protocolo de Control de Transmisión (TCP) y Protocolo de Internet (IP) es el protocolo más utilizado en Internet.

**PSTN**

La red telefónica pública conmutada, es la red del mundo público de circuitos conmutados de redes telefónicas, la red telefónica pública es ahora casi enteramente digital, y ahora incluye móviles, así como teléfonos fijos.

**PUERTO SERIAL**

Interfaz de comunicaciones entre ordenadores y periféricos, en donde la información es transmitida bit a bit enviando un solo bit a la vez, en contraste con el puerto paralelo que envía varios bits a la vez.

**RADIACIÓN**

Término que designa la propagación de energía en forma de ondas electromagnéticas o partículas subatómicas a través del vacío o de un medio fluido.

**RADIO DIFUSIÓN**

Servicio de comunicaciones electrónicas, que se destina a la emisión unilateral (de punto a multipunto) de información sonora, de televisión o de otra índole, con el objetivo de ser recibida directamente por el público en general.

**RANURAS PCI**

Consiste en un bus de ordenador estándar, para conectar dispositivos periféricos directamente a su placa base.

**RED HIBRIDA**

Usan una combinación de dos o más topologías distintas, de tal manera que la red resultante no tiene forma estándar.

**RF**

Es una frecuencia o un índice de la oscilación dentro de la gama de cerca de 3 Hz y de 30 GHz.

**RTB**

Red Telefónica Básica o Red Telefónica Conmutada, es una red de comunicación diseñada primordialmente para la transmisión de voz, aunque pueda también transportar datos.

**RUIDO BLANCO**

El ruido blanco o ruido gaussiano, es un ruido aleatorio que contiene energía constante a cada frecuencia o más preciso una distribución uniforme de la energía sobre el espectro de frecuencias. El ruido que se oye en un radio FM cuando se sintoniza fuera de una estación emisora es aproximadamente ruido blanco

**SALIDA AUI**

Interfaz de conexión de unidad y es un conector de 15 pines (DB-15) que se suele utilizar para conectar una tarjeta de red a un cable Ethernet.

**SALIDA BNC**

Tipo de conector para uso con cable coaxial

**SEMICONDUCTORES**

Sustancia que se comporta como conductor o como aislante dependiendo del campo eléctrico en el que se encuentre.

**SET TOP BOX**

Dispositivo encargado de la recepción y decodificación de señal de televisión digital (DTV), para luego ser mostrada en un dispositivo de televisión (analógico).

**SHF**

Banda del espectro electromagnético que ocupa el rango de frecuencias de 3 GHz a 30 GHz.

**SOFTWARE**

Son todos aquellos componentes intangibles de una computadora, es decir, al conjunto de programas y procedimientos necesarios para hacer posible la realización de una tarea específica.

**SPLITTER**

Dispositivo que divide la señal de teléfono en varias señales, cada una de ellas en una frecuencia distinta.

**TARJETA DE RED o NIC**

Tarjeta de expansión que permite a un DTE (Equipo Terminal de Datos), computadora o impresora acceder a una red y compartir recursos entre dos o más equipos (discos duros, cdrom, etc.).

**TRANSCEPTOR**

Dispositivo que realiza, dentro de una misma caja o chasis, funciones tanto de transmisión como de recepción, utilizando componentes de circuito comunes para ambas funciones.

**TRANSISTOR**

Dispositivo electrónico semiconductor que cumple funciones de amplificador, oscilador, conmutador o rectificador.

**TRANSPONDER**

Dispositivo que tiene como función principal la de amplificar la señal que recibe, cambiar la frecuencia y retransmitirla nuevamente.

**TWT**

Tubo de Ondas Progresivas, es un dispositivo electrónico usado para producir señales de alta potencia de la radiofrecuencia.

**UHF**

Frecuencia Ultra Alta, banda del espectro electromagnético que ocupa el rango de frecuencias de 300 MHz a 3 GHz.

**UP CONVERTER**

Equipo que realiza la conversión de frecuencia a una banda más alta (RF).

**UPLINK**

Porción de un puente de comunicaciones usado para la transmisión de señales de un terminal en tierra a un satélite o a una plataforma aerotransportada.

**USB**

Bus Universal en Serie (Universal Serial Bus), es un puerto mediante el cual se pueden conectar diferentes tipos de periféricos.

**VHF**

Frecuencia Muy Alta, banda del espectro electromagnético, que ocupa el rango de frecuencias de 30 MHz a 300 MHz.

**VoD**

Sistema de televisión, que permite al usuario el acceso a contenidos multimedia de forma personalizada.

**VoIP**

Voz sobre Protocolo de Internet, también llamado Voz sobre IP o Telefonía IP, es un grupo de recursos que hacen posible que la señal de voz viaje a través de Internet empleando un protocolo IP (Internet Protocol). Esto significa que se envía la señal de voz en forma digital en paquetes en lugar de enviarla en forma de circuitos como una compañía telefónica convencional o PSTN.

**VPN**

Red Privada Virtual (Virtual Private Networks), es una tecnología de red que permite una extensión de la red local sobre una red pública o no controlada, como por ejemplo Internet.

**WEB**

World Wide Web, es un sistema de documentos de hipertexto enlazados y accesibles a través de Internet. Con un navegador Web, un usuario visualiza sitios Web, forjados de páginas Web que pueden contener texto, imágenes u otros contenidos multimedia, y navega a través de ellas usando hiperenlaces.

**ZONA DE FRESNEL**

Se llama zona de fresnel, al volumen de espacio entre el emisor de una onda electromagnética, acústica, etc. y un receptor, de modo que el desfase de las ondas en dicho volumen no supere los 180°.

**10BaseT**

Estándar en el que se define la conexión Ethernet mediante cable de par trenzado, capaz de transmitir a 10Mbps.

## BIBLIOGRAFÍA

- [1] Baran, N. 1992. Revista PC/tips byte. Redes inalámbricas. Pp. 94-98.
- [2] Bates, R. 1994. Comunicaciones en redes inalámbricas. Ed. McGraw-Hill.
- [3] Boyle, P. 1995. Revista PC/magazine. Sin conexión. Pp. 86-97.
- [4] Caballero, J. M. 1998. Redes de banda ancha. Ed. Marcombo. Barcelona, España. Pp. 1-3.
- [5] Davis, P. y McGuffin, C. 1995. Redes de Área Local Inalámbricas. Ed. McGraw-Hill.
- [6] Kuhlmann, F. y Concheiro, A. A. 1997. Información y telecomunicaciones. Fondo de cultura económica. México, DF.
- [7] Palet, J. 1994. Datamation.
- [8] Prasad, R. 1997. Reseña de las comunicaciones personales inalámbricas. Ed. Communication Magazine. Pp. 104-108.
- [9] Steele, R., Whitehead, J. y Wong, W. 1995. Aspectos del sistema radio celular. Ed. Communication Magazine. Pp. 80-86.
- [10] Valadas, R., Moreira, A. y Oliveira, A. 1992. Redes Híbridas. Pp. 21-26.
- [11] [www.airis.es/imagenes/configuraciones/V237.jpg](http://www.airis.es/imagenes/configuraciones/V237.jpg)
- [12] [www.angelfire.com/space/elected/histo.htm](http://www.angelfire.com/space/elected/histo.htm)
- [13] [www.avitos.com/gifs/products/cnet/20022238.jpg](http://www.avitos.com/gifs/products/cnet/20022238.jpg)
- [14] [www.buycoms.com/pricegrabber/pic/product/70/12398/RPT7\\_1.JPG](http://www.buycoms.com/pricegrabber/pic/product/70/12398/RPT7_1.JPG)
- [15] [www.consulintel.es/html/Productos/Lantronix/serv\\_term\\_1.htm](http://www.consulintel.es/html/Productos/Lantronix/serv_term_1.htm)
- [16] [www.consulintel.es/Html/Tutoriales/Lantronix/guia\\_et\\_p3.html](http://www.consulintel.es/Html/Tutoriales/Lantronix/guia_et_p3.html)
- [17] [www.es.wikipedia.org/wiki/Asynchronous\\_Transfer\\_Mode](http://www.es.wikipedia.org/wiki/Asynchronous_Transfer_Mode)
- [18] [www.eie.fceia.unr.edu.ar/ftp/Comunicaciones/MUX.PDF](http://www.eie.fceia.unr.edu.ar/ftp/Comunicaciones/MUX.PDF)
- [19] [www.es.wikipedia.org/wiki/LAN](http://www.es.wikipedia.org/wiki/LAN)
- [20] [www.es.wikipedia.org/wiki/LMDS](http://www.es.wikipedia.org/wiki/LMDS)

- [21] [www.es.wikipedia.org/wiki/MAN](http://www.es.wikipedia.org/wiki/MAN)
- [22] [www.es.wikipedia.org/wiki/Microondas\\_\(radiaci%C3%B3n\)](http://www.es.wikipedia.org/wiki/Microondas_(radiaci%C3%B3n))
- [23] [www.es.wikipedia.org/wiki/TDMA](http://www.es.wikipedia.org/wiki/TDMA)
- [24] [www.es.wikipedia.org/wiki/Point-to-Point\\_Protocol](http://www.es.wikipedia.org/wiki/Point-to-Point_Protocol)
- [25] [www.es.wikipedia.org/wiki/QPSK](http://www.es.wikipedia.org/wiki/QPSK)
- [26] [www.es.wikipedia.org/wiki/WAN](http://www.es.wikipedia.org/wiki/WAN)
- [27] [www.gl.com/mltiport.html](http://www.gl.com/mltiport.html)
- [28] [www.hardwarezone.com/img.jpg](http://www.hardwarezone.com/img.jpg)
- [29] [www.hyperms.com/images/HG4000\\_side\\_1.jpg](http://www.hyperms.com/images/HG4000_side_1.jpg)
- [30] [www.img.shopping.com/cctool/PrdImg/images/pr/100X100/00/01/35/dc/cd/20307149](http://www.img.shopping.com/cctool/PrdImg/images/pr/100X100/00/01/35/dc/cd/20307149)
- [31] [www.maplin.co.uk/images/full/-52i4.jpg](http://www.maplin.co.uk/images/full/-52i4.jpg)
- [32] [www.monografias.com/trabajos12/comsat/comsat.shtml](http://www.monografias.com/trabajos12/comsat/comsat.shtml)
- [33] [www.monografias.com/trabajos13/guiadeim/guiadeim.shtml](http://www.monografias.com/trabajos13/guiadeim/guiadeim.shtml)
- [34] [www.radioptica.com/radio/planificacion.asp](http://www.radioptica.com/radio/planificacion.asp)
- [35] [www.radioptica.com/radio/tecnol\\_LMDS.asp](http://www.radioptica.com/radio/tecnol_LMDS.asp)
- [36] [www.sei.co.jpg](http://www.sei.co.jpg)
- [37] [www.syscom.com.mx/Productos/Radio/tkr740840.htm](http://www.syscom.com.mx/Productos/Radio/tkr740840.htm)
- [38] [www.tech-faq.com/lang/es/wcdma.shtml](http://www.tech-faq.com/lang/es/wcdma.shtml)
- [39] [www.es.wikipedia.org/wiki/FDMA](http://www.es.wikipedia.org/wiki/FDMA)