



UNIVERSIDAD AUTÓNOMA DEL ESTADO DE HIDALGO

**INSTITUTO DE CIENCIAS BÁSICAS E INGENIERÍA
ÁREA ACADÉMICA DE BIOLOGÍA
CENTRO DE INVESTIGACIONES BIOLÓGICAS**

**“Diversidad florística y estructura de la vegetación de la
zona costera de Bahía de Banderas, Nayarit, México”**

T E S I S

QUE PARA OBTENER EL GRADO DE

DOCTOR EN CIENCIAS EN BIODIVERSIDAD Y CONSERVACIÓN

P R E S E N T A:

OSCAR BRAVO BOLAÑOS

DIRECTOR DE TESIS: DR. ARTURO SÁNCHEZ GONZÁLEZ

MINERAL DE LA REFORMA, HGO. 2016

DEDICATORIA

A mis queridos padres[†] Alejo Bravo y Celia Bolaños y hermanos Ignacio, Jorge, Cesar, Marco Antonio, Napoleón, Alejandro, Rocío e Ivonne por su consejo, apoyo, paciencia y amor incondicional, los cuales me brindaron a lo largo de mi vida y de mi formación profesional y que me motivaron a lograr esta meta.

AGRADECIMIENTOS

El presente trabajo de tesis de doctorado se realizó gracias al apoyo económico otorgado por CONACyT mediante la correspondiente beca asignada durante la realización de mis estudios.

A la Universidad Autónoma del estado de Hidalgo y Área Académica de Biología.

Al Dr. Arturo Sánchez González por su dirección en esta investigación, por su confianza en mi persona y su amistad incondicional.

Con respeto y admiración al comité tutorial conformado por el Dr. Juan Márquez Luna, Dr. Numa P. Pavón Hernández y Dr. J. Arturo de Nova Vázquez, quienes con infinita paciencia siempre estuvieron dispuestos a colaborar y asesorarme con sus valiosos comentarios y aportaciones en las distintas etapas de mi formación.

Al Biol. Candelario Gómez Flores por su apoyo en la realización de los mapas de ubicación, vegetación y algunas figuras de arboles.

A mis amigos y compañeros de laboratorio Adriana, Ángela, Cinthia, Lupita, Marisol, Ro Linx y Yarely por su amistad, consejos y experiencias inolvidables.

A las personas que me apoyaron en el trabajo de campo Ing. Ángel Magaña Macías, C. Lamberto López Betancourt y C. José Silva Limón.

Indice

	Página
Resumen	1
CAPITULO I	
Introducción general.....	4
Justificación.....	8
Objetivos.....	8
General.....	8
Especificos.....	9
Literatura citada.....	9
CAPITULO II. Composición y estructura arbórea y arbustiva de la vegetación de la zona costera de Bahía de Banderas, Nayarit, México	
Resumen.....	14
Abstract.....	15
Introducción.....	16
Materiales y métodos.....	18
Resultados.....	21
Discusión.....	39
Literatura citada.....	45
Apendice 1. Listado florístico de la zona costera de Bahía de Banderas, Nayarit.....	55
CAPITULO III. Análisis de la diversidad taxonómica y filogenética de la flora arbórea y arbustiva del bosque tropical subcaducifolio de México	
Resumen.....	64
Abstract.....	66
Introducción.....	68
Materiales y métodos.....	72

Resultados.....	83
Discusión.....	95
Literatura citada.....	99
CAPITULO IV. Conclusiones generales	
Conclusiones generales.....	117

INDICE DE CUADROS

Cuadro		Página
2.1	Número de géneros y especies de árboles, arbustos y trepadoras leñosas, por familia en la zona costera de Bahía de Banderas, Nayarit.....	22
2.2	Porcentaje de completitud del inventario de especies de la flora arbórea y arbustiva de Bahía de Banderas, evaluado con cinco diferentes estimadores	23
2.3	Especies arbóreas con mayor valor de importancia relativa promedio (VIR), en las distintas asociaciones de BTC y BTSC de Bahía de Banderas, Nayarit.....	26
2.4	Índices de diversidad beta entre las asociaciones vegetales presentes en Bahía de Banderas, Nayarit.....	36
2.5	Superficie y porcentaje de cobertura de los principales tipos de vegetación y uso del suelo en la zona costera de Bahía de Banderas, Nayarit.....	37
2.6	Índice de biodiversidad taxonómica de diferentes sitios de Nayarit y de otras entidades de México con BTC y BTSC, donde se han realizado estudios florísticos con árboles y arbustos	38
3.1	Datos climáticos y tamaño de área de las localidades analizadas con bosque tropical subcaducifolio en México	74
3.2	Índices de diversidad taxonómica y filogenética de 45 localidades con BTSC de México.....	86
3.3	Matriz de correlación lineal entre factores ambientales e índices de diversidad filogenética (MPD y MNTD) que presentaron significancia estadística (P<0.05).....	91

INDICE DE FIGURAS

Figura		Página
2.1	Localización del área de estudio.....	18
2.2	Dendrograma que muestra las relaciones jerárquicas entre los sitios de muestreo.....	24
2.3	Bosque tropical subcaducifolio con Palmar de <i>Attalea cohune</i> en la localidad de San Francisco; Bahía de Banderas, Nay.....	27
2.4	Perfil semirrealista del bosque tropical subcaducifolio-palmar	28
2.5	Perfil semirrealista del BTSC-Jat.....	29
2.6	Bosque tropical subcaducifolio con <i>Jatropha ortegae</i> en la localidad de Sayulita, Nay.....	29
2.7	Perfil semirrealista del bosque tropical subcaducifolio- <i>Brosimum alicastrum</i>	30
2.8	Bosque tropical subcaducifolio con <i>Brosimum alicastrum</i> en la localidad de Higuera Blanca, Bahía de Banderas, Nay.....	31
2.9	Dosel arbóreo del bosque tropical subcaducifolio con <i>Lisyloma divaricatum</i> en la localidad de la Cruz de Huanacaxtle, Bahía de Banderas, Nay.....	32
2.10	Perfil semirrealista del BTC-Lys.....	33
2.11	Perfil semirrealista del BTC-Lon.....	34
2.12	Bosque tropical caducifolio con <i>Lonchocarpus mutans</i> en la localidad de la Cruz de Huanacaxtle, Bahía de Banderas, Nay.....	35
2.13	Mapa de vegetación y uso del suelo en la zona costera de Bahía de Banderas (modificado de SEMANAY, 2009).....	37
3.1	Localidades analizadas, con bosque tropical subcaducifolio en México.....	73
3.2	Promedio de diversidad taxonómica $\Delta+$ y 2b. Varianza de la diversidad taxonómica ($\lambda+$) de 45 localidades de México donde se distribuye el BTSC.....	84
3.3	Valores de correlación que resultaron estadísticamente significativos ($P < 0.05$), entre los índices de diversidad taxonómica ($\Delta+$), filogenética (PD, MNTD) y la riqueza de especies, de las localidades con BTSC de México.....	89
3.4	Valores de correlación que resultaron estadísticamente significativos ($P < 0.05$), entre el índice de diversidad filogenética (MPD), el índice de distancia promedio entre taxones más cercanos (MNTD) y algunas variables ambientales de las localidades con BTSC de México.....	90
3.5	Estructura del árbol de regresión de la variación en los valores de MNTD, con respecto a las variables ambientales.....	92
3.6	Dendrograma del análisis de agrupamiento que muestra las relaciones jerárquicas entre las 45 localidades analizadas.....	95

Resumen

Los estudios de los bosques tropicales estacionalmente secos en México, acerca de sus relaciones históricas, biogeográficas, diversidad florística y estructura son escasos, aun cuando son importantes para establecer estrategias para su conservación y uso racional de sus recursos. La vegetación tropical de la región costa sur de Nayarit presenta un elevado grado de perturbación por el cambio de uso del suelo hacia actividades agropecuarias y por el crecimiento de la infraestructura urbana y turística por lo que se encuentra seriamente amenazada, lo que fue la razón que originó la inquietud para su estudio.

El área de estudio fue la zona costera del municipio de Bahía de Banderas en el estado de Nayarit, donde se caracterizó la estructura y composición de la flora arbórea y arbustiva de esta zona. Así mismo se describen los patrones de distribución de la diversidad taxonómica y filogenética en los bosques tropicales del BTSC de México a través de gradientes espaciales y ambientales, para que los resultados obtenidos puedan servir de base en los programas de manejo y conservación de este ecosistema.

El trabajo quedó conformado por una introducción general, dos capítulos, en primero en forma de artículo y la discusión con las conclusiones generales.

En el primer capítulo se aborda la composición, riqueza y valores estructurales de las especies de árboles, arbustos y trepadoras leñosas y la distribución y cobertura espacial actual de la vegetación. El método utilizado fue de muestreos en campo para la obtención de información florística y ecológica, y el análisis espacial se realizó a partir de imágenes satelitales. Identificando la composición taxonómica y formas de vida predominantes. Se reconocieron dos variantes de bosque tropical caducifolio y tres de bosque tropical subcaducifolio. El desarrollo turístico,

agropecuario, la presencia de especies en riesgo y la escasa superficie con vegetación natural, indican la necesidad de establecer programas de manejo y conservación en esta zona de Nayarit.

En la segunda parte se analizaron los bosques tropicales subcaducifolios de México (BTSC), mediante información recopilada de 45 inventarios realizados en distintas entidades del país. A partir de la base de datos obtenida, se estimaron distintas métricas de diversidad taxonómica y de diversidad y estructura filogenética dentro (alfa) y entre localidades (beta). La correlación entre las medidas de diversidad y algunos factores ambientales, se estimó mediante técnicas de análisis lineal (correlación simple) y no lineal (árboles de regresión). Los resultados indican que la mayoría de las localidades presentaron valores de diversidad taxonómica representativos del promedio regional, lo que sugiere que los taxones están equitativamente distribuidos en las diferentes categorías consideradas. Los valores de los índices de diversidad filogenética, de signo positivo para la mayoría de las localidades, indican la existencia de agrupamiento filogenético. Por otra parte, sólo la latitud y la precipitación pluvial presentaron relaciones estadísticamente significativas con algunos de los valores de diversidad taxonómica y filogenética. Los valores de diversidad beta filogenética indican que el recambio de taxones no es al azar, se encontró un patrón de diferenciación con respecto a la distancia geográfica (latitud, longitud) y las condiciones ambientales (altitud), lo que supone que los taxones del BTSC de México tienden a conservar (en general) su distribución ecológica ancestral y a limitar sus movimientos hacia otros intervalos o condiciones ambientales. En base a los resultados obtenidos, se sugiere que en la elección de sitios prioritarios para la conservación de los BTSC de México, se deben considerar, además de los criterios tradicionales, la carga evolutiva y, por ende, el aporte ecológico de las especies. En este sentido, las localidades que contienen la diversidad taxonómica y filogenética más elevada con respecto al reservorio regional, y las que presentan mayor grado de

complementariedad, podrían ser consideradas como las más idóneas para la conservación de este tipo de vegetación en México.

CAPITULO I

INTRODUCCION GENERAL

Los estudios acerca de la diversidad florística y la estructura de la vegetación son muy importantes en las decisiones sobre conservación y uso de recursos, son también útiles para establecer relaciones históricas y biogeográficas y para diferenciar taxones de amplia distribución geográfica de los que se presentan en forma restringida (Villaseñor, 1991).

El estudio de la comunidad vegetal posee básicamente la finalidad de describir y analizar su estructura, para luego definir las relaciones funcionales que existen entre los componentes de la comunidad, en un lugar y tiempo determinado. Este análisis sirve a quienes se muestran interesados en el estudio de otros aspectos del ecosistema, como pueden ser la fauna o los factores físicos (clima y topografía). La vegetación, por su desarrollo y estabilidad, es lo más conspicuo para la descripción y posterior identificación del ecosistema en estudio (Granados y Tapia, 1990).

La vegetación típica de la región costa sur de Nayarit esta conformada en su mayor parte por bosque tropical caducifolio y subcaducifolio; (Rzedowski, 1978; Pennigton y Sarukhán, 2005), todos con elevado grado de perturbación por el cambio de uso del suelo hacia actividades agrícolas y ganaderas extensivas, y por el crecimiento de la infraestructura urbana y turística, que se desarrolla principalmente en las partes bajas y cerca del litoral (INEGI, 2002).

En el estado de Nayarit convergen cuatro complejos geomorfológicos: la Sierra Madre Occidental, la Faja Volcánica Transmexicana, la Sierra Madre del Sur y la Planicie Costera Noroccidental (Rzedowski, 1978); el área de estudio se inserta en la Sierra Madre del Sur y en las subprovincias de las Sierras de la Costa de Jalisco y Colima (Téllez, 1995). La conjunción de estos complejos confiere a esta porción del occidente de México, importantes características geológicas, topográficas, edafológicas y microambientales, que han influido en su elevada

riqueza florística. Por ejemplo, Rzedowski y McVaugh (1966) sugieren la existencia de alrededor de 7,000 especies para la flora de Nueva Galicia, en donde se encuentra comprendido el estado de Nayarit en su totalidad; y Villaseñor (2003) en un análisis de diversidad y distribución de las Magnoliophyta de México, reconoce 3,428 especies de angiospermas para el estado de Nayarit; mientras que Tellez (1995) registra 3,650 especies de plantas en su estudio de flora, vegetación y fitogeografía de Nayarit.

Los estudios sobre la flora de la región de Bahía de Banderas son escasos, las primeras colectas botánicas se remontan a fines del siglo XVIII, aunque en general fueron esporádicas y poco significativas (Tellez, 1995), más recientemente se realizó la descripción de la vegetación de las Islas Marietas, Nayarit, por Gaviño de la Torre y Uribe (1980); y se ha aportado información general a través de los siguientes trabajos: excursión botánica de la costa de Jalisco, que abarca la Bahía de Banderas (Pérez, 1982); excursión botánica de las costas de Jalisco y Nayarit (Zamudio *et al.*, 1987); descripciones complementarias dentro del estudio de la avifauna Nayarita (Escalante, 1988) que son un resumen de las ya realizadas por Rzedowski y McVaugh (1966) de la flora de Nueva Galicia; descripción botánica producto de las expediciones realizadas en la Bahía de Banderas por Ramírez y Cupul (1999) y descripción florística y ecológica del palmar de *Orbignya guacuyule* en Punta Monterrey, Bahía de Banderas (Tejero *et al.* 2008).

Téllez (1995) lleva a cabo el proyecto flora de Nayarit realizando una revisión bibliográfica y de herbarios exhaustiva, sobre las colecciones botánicas en Nayarit que sirvieron de base para la obra: *Flora, vegetación y fitogeografía de Nayarit*. Este trabajo es el más importante en cuanto a recolección de ejemplares se refiere, dando como resultado el reconocimiento de 174 familias, 968 géneros y 3,650 especies para el estado de Nayarit, asimismo concluye que la teoría de la

vicarianza es la que más aporta elementos de peso para explicar la conformación actual de la flora de Nayarit.

Por su parte Ramírez y Cupul (1999) con base en 30 expediciones botánicas realizadas entre 1995 y 1998, describen la flora de la Bahía de Banderas, en los estados de Nayarit y Jalisco, donde registran un total de 103 familias, 326 géneros, 453 especies, 15 variedades y nueve subespecies. Se ha encontrado que en ciertas partes del municipio de Bahía de Banderas, particularmente en la costa, existe una fuerte perturbación antropogénica derivada de las actividades económicas y turísticas.

Más recientemente Gómez (2011), realizó la caracterización fisonómico florística de la vegetación del ejido Sayulita, Nayarit, donde incluye un análisis ecológico de las 32 especies arbóreas registradas.

La abundancia de recursos vegetales y su innegable belleza paisajística en la Costa sur de Nayarit, es motivo suficiente para que la población emigre hacia la misma e inversionistas nacionales y extranjeros promuevan proyectos turísticos que causan el deterioro de la cubierta vegetal (Castro-Álvarez, 2012).

En relación con otras actividades económicas características de la zona, la agricultura de temporal y la ganadería acaban anualmente con grandes superficies de vegetación forestal deteriorando el entorno ecológico, los cambios de uso del suelo que se realizan para establecer monocultivos frutícolas modifican el hábitat de un sinnúmero de especies vegetales y animales (Márquez-González, 2008), lo que ha derivado en una fuerte fragmentación de la cubierta vegetal de la zona costera.

Los estudios acerca de la diversidad florística y estructura de la vegetación son muy importantes en las decisiones sobre conservación y uso de recursos, son también útiles para

establecer relaciones históricas y biogeográficas y para diferenciar taxones de amplia distribución geográfica de los que se presentan en forma restringida (Villaseñor, 1991).

Considerando lo anterior, el presente estudio pretende ser una aportación al conocimiento de la flora y la vegetación de la costa sur del estado de Nayarit, desde la perspectiva de la ecología (estructura de la vegetación y diversidad ecológica) y la sistemática (diversidad taxonómica y filogenética de la flora) de la zona costera de Bahía de Banderas, Nayarit.

Justificación

El área de estudio presenta características naturales importantes, principalmente por presentar áreas con vegetación de bosque tropical caducifolio y bosque tropical subcaducifolio (Rzedowski, 1978); con alta presión por el desarrollo urbano y turístico inmobiliario, la tala no controlada y cambios en el uso del suelo debido a la intensa actividad agrícola y ganadera (Semanay, 2009). Los estudios de cómo los procesos de deterioro naturales y antropogénicos están afectando a la flora y la vegetación en esta zona son prácticamente nulos. Por ello, es particularmente interesante analizar cuál es el efecto de los factores ambientales y el disturbio sobre la composición taxonómica, diversidad filogenética y la estructura de las comunidades vegetales en esta región.

OBJETIVOS

Objetivo general

Caracterizar estructural y florísticamente los tipos de vegetación presentes en la zona costera del municipio de Bahía de Banderas, Nayarit y estimar la riqueza y diversidad ecológica de estas

comunidades vegetales; así como estimar la diversidad taxonómica y filogenética de las especies arbóreas y arbustivas del bosque tropical subcaducifolio a nivel nacional.

Objetivos específicos

- Caracterizar la composición florística arbórea y arbustiva, así como la estructura (valor de importancia, riqueza y diversidad de especies), así como la diversidad ecológica de las comunidades vegetales presentes.
- Analizar la distribución espacial de las principales comunidades vegetales del área en estudio y elaborar un mapa de distribución geográfica de estas.
- Estimar la diversidad taxonómica y filogenética de distintos fragmentos de bosque tropical subcaducifolio de México a partir de datos publicados y de los obtenidos en el presente estudio para Bahía de Banderas, Nayarit.

Literatura citada

- Castro-Álvarez U. 2012. Turismo, economía y sociedad en la Riviera Nayarit. En: Barrón-Arreola K.S, Madera-Pacheco J.A., Pacheco-Ladrón de Guevara L.C. Coordinadores. *Nayarit, economía y sociedad*, pp. 331-360, Universidad Autónoma de Nayarit, Tepic.
- Escalante, P. 1988. Aves de Nayarit. Coordinación General de Enseñanza Superior. Universidad Autónoma de Nayarit, Mexico.
- Gaviño, T.G. y Uribe, Z. 1980. Distribución, población y época de la reproducción de las aves de las islas tres marietas, Jalisco, México. *Anales del Instituto de Biología, serie Zoología*. **51**: 505-524.

- Gómez-Flores C. 2011. Caracterización fisonómico florística de la vegetación del ejido Sayulita, Nayarit. Tesis de Licenciatura. Escuela de Agricultura, Universidad Autónoma de Nayarit, Xalisco, Nayarit. 86 pp.
- Granados S.D. y Tapia, V.R. 1983. Metodos de estudio de la vegetación. Universidad Autónoma de Chapingo. Chapingo, México. 58 pp.
- INEGI. 2002. Síntesis de Información Geográfica del Estado de Nayarit versión Disco Compacto. Instituto Nacional de Estadística, Geografía e Informática, Aguascalientes.
- Márquez-González A.R. 2008. Cambio de uso del suelo y desarrollo turístico en Bahía de Banderas, Nayarit. *CIENCIA UANL* 11:161-167.
- Pennington T.D. y Sarukhán J. 2005. *Árboles Tropicales de México: Manual para la identificación de las principales especies*. Universidad Nacional Autónoma de México, Fondo de Cultura Económica, México, D.F.
- Pérez L. 1982. Vegetación de la costa de Jalisco. Instituto de Biología, estación de Biología de Chamela. UNAM.
- Ramírez-Delgadillo R. y Cupul-Magaña F. 1999. Contribución al conocimiento de la flora de la Bahía de Banderas, Nayarit-Jalisco, México. *Ciencia Ergo Sum* 6(2):135-146.
- Rzedowski J. y McVaugh R. 1966. La vegetación de Nueva Galicia. *Contribution from the University of Michigan Herbarium* 9:1-123.
- Rzedowski J. 1978. Vegetación de México. Limusa, México, D.F.

- SEMANAY. Secretaría de Medio Ambiente de Nayarit. 2009. Programa de Ordenamiento Ecológico Regional de Los Municipios de Bahía de Banderas, Compostela y San Blas. Tepic, Nayarit.
- Tejero-Díez D.J. Ledesma-Corral J.C. y Torres-Díaz A.N. 2008. El Palmar de *Orbignya guacuyule* al Sur de Nayarit, México. *Polibotánica* **26**:67-100.
- Téllez-Valdés O. 1995. Flora, vegetación y fitogeografía de Nayarit, México. Tesis de Maestría, Facultad de Ciencias, Universidad Nacional Autónoma de México, México, DF. 162 pp.
- Villaseñor J.L. 1991. Las Heliantheae endémicas a México: una guía hacia la conservación. *Acta Botánica Mexicana* **15**:29-46.
- Villaseñor J.L. 2003. Diversidad y distribución de las Magnoliophyta de México. *Interciencia* **28**:160-167.
- Zamudio S.G.; Guevara, F.; Pérez, J. y Pérez, L. 1987. Guía de excursión a las costas del Pacífico en los estados de Jalisco y Nayarit. Memorias del X Congreso Mexicano de Botánica. 27 de septiembre al 4 de octubre de 1987, Guadalajara, Jalisco, México. 141-174.

CAPITULO II

Composición y estructura arbórea y arbustiva de la vegetación de la zona costera de Bahía de Banderas, Nayarit, México

Composition and structure of trees and shrubs of the vegetation of the coastal area of Bahía de Banderas, Nayarit, Mexico

Composición y estructura arbórea y arbustiva de la vegetación de la zona costera de Bahía de Banderas, Nayarit, México

Composition and structure of trees and shrubs of the vegetation of the coastal area of Bahía de Banderas, Nayarit, Mexico

Oscar Bravo Bolaños^{1,2}, Arturo Sánchez-González^{1,4}, José Arturo de Nova Vázquez³, Numa P.

Pavón Hernández¹

¹Centro de Investigaciones Biológicas, Universidad Autónoma del Estado de Hidalgo. Pachuca, Hidalgo, México

²Área de Ciencias Básicas e Ingenierías, Universidad Autónoma de Nayarit. Tepic, Nayarit, México

³Instituto de Investigación en Zonas Desérticas, Facultad de Agronomía, Universidad Autónoma de San Luis Potosí. San Luis Potosí, México

Resumen

La cobertura vegetal en la costa de Bahía de Banderas, Nayarit, se ha modificado y reducido drásticamente en las últimas décadas a causa del desarrollo turístico, por lo que los objetivos del presente estudio fueron: (1) generar información sobre la composición, riqueza y valores estructurales de las especies de árboles, arbustos y trepadoras leñosas y (2) definir la distribución y cobertura espacial actual de la vegetación. El muestreo en campo para la obtener información florística y ecológica se realizó en 60 parcelas de 1,000 m² cada una; el mapa de cobertura de vegetación se generó a partir de imágenes satelitales. Se identificaron 43 familias, 92 géneros y 127 especies; las familias con más especies fueron Fabaceae, Euphorbiaceae, Moraceae y Malvaceae; el 59% de las especies fueron árboles, 34.6% arbustos y 6.4% trepadoras leñosas. Se reconocieron dos variantes de bosque tropical caducifolio y tres de bosque tropical subcaducifolio, que ocupan en conjunto el 36% de la superficie total. Las especies con mayor valor de importancia relativa en el bosque tropical subcaducifolio, fueron *Bursera simaruba*, *Brosimum alicastrum*, *Couepia polyandra*, *Ficus obtusifolia*, *Hippomane mancinella*, *Attalea cohune*, *Piper aduncum* y *Pisonia aculeata*. En el bosque tropical caducifolio las especies con mayor valor de importancia fueron *Bursera instabilis*, *Cochlospermum vitifolium*, *Enterolobium cyclocarpum*, *Ficus cotinifolia*, *Haematoxylum brasiletto*, *Lysiloma divaricatum*, *Lonchocarpus mutans* y *Plumeria rubra*. El desarrollo turístico, agropecuario, la presencia de especies en riesgo y la escasa superficie con vegetación natural, indican la necesidad de establecer programas de manejo y conservación en esta zona de Nayarit.

Palabras clave: análisis de agrupamiento, bosque tropical, cobertura forestal, diversidad beta, índice de biodiversidad.

Abstract

Vegetation cover on the coast of Bahia de Banderas, Nayarit, has been modified and reduced dramatically in recent decades because of tourism development, so that the objectives of this study were: (1) generate information on the composition, richness, and structural values of species of trees, shrubs and woody vines and (2) define the spatial distribution and the current cover of vegetation. The field sampling for the floristic and ecological information was conducted in 60 plots of 1,000 m² each; and vegetation cover map was generated from satellite images. 43 families, 92 genera and 127 species were identified. The families with the highest number of species were Fabaceae, Euphorbiaceae, Moraceae and Malvaceae; 59% of the species were trees, 34.6% shrubs and 6.4% woody vines. Two variants of tropical deciduous forest and three of tropical semideciduous forest, which together occupy 36% of the total area were recognized. The species with the highest relative importance value in the tropical semideciduous forest were *Bursera simaruba*, *Brosimum alicastrum*, *Couepia polyandra*, *Ficus obtusifolia*, *Hippomane mancinella*, *Attalea cohune*, *Piper aduncum*, and *Pisonia aculeata*. In the tropical deciduous forest species with higher relative importance value were *Bursera instabilis*, *Cochlospermum vitifolium*, *Enterolobium cyclocarpum*, *Ficus cotinifolia*, *Haematoxylum brasiletto*, *Lysiloma divaricatum*, *Lonchocarpus mutans*, and *Plumeria rubra*. The tourism and agricultural development, the presence of species in a risk category, and small surface with natural vegetation, indicate the need of implementing management and conservation programs in this area of Nayarit.

Key words: beta diversity, biodiversity index, cluster analysis, forest cover, tropical forest.

Introducción

Los bosques estacionalmente secos, de los que el bosque tropical caducifolio (BTC) y el bosque tropical subcaducifolio (BTSC) forman parte (Rzedowski, 1978; Pennington *et al.*, 2009), han recibido especial atención debido a que se encuentran fuertemente amenazados por el cambio de uso del suelo, por su distribución restringida y discontinua y porque no se conoce con detalle su composición florística, estructura y dinámica (Rzedowski, 1978; Condit *et al.*, 2002; Gutiérrez-Báez *et al.*, 2012a).

El BTC y el BTSC se caracterizan por contener en su composición especies caducifolias en más de 50% y entre 25 y 50%, respectivamente, aunque la presencia de algunos taxones perennifolios les permite conservar cierto verdor aún en la época más seca del año (Ceballos *et al.*, 2010; Pérez-García *et al.*, 2012). El BTSC suele presentarse a modo de manchones en barrancas, cañones y laderas, donde las diferencias de exposición generan condiciones de humedad más favorables que en las zonas aledañas donde se establece el BTC. La existencia de estas comunidades está relacionada con la distribución estacional de la precipitación, ya que requieren de un marcado periodo seco, con cinco o más meses de duración (Rzedowski, 1978).

La vertiente del Pacífico, desde el centro de Sinaloa hasta la zona costera y la Depresión Central de Chiapas y la península de Yucatán, son las zonas con mayor representatividad del BTC y BTSC, aunque también se encuentran manchones aislados en Campeche, Estado de México, Hidalgo, Querétaro, Quintana Roo, San Luis Potosí, Tabasco, Tamaulipas y Veracruz. A la fecha existe confusión acerca de su distribución real, y una de las principales razones es que ambos tipos de vegetación han sido denominados de distintas maneras (Rzedowski, 1978; Solano-Camacho, 1990; Puig, 1991; Macario-Mendoza *et al.*, 1995; Arreguín *et al.*, 1997; Pérez-

García *et al.*, 2001; Godínez-Ibarra y López-Mata *et al.*, 2002; Zamora-Crescencio, 2003; Cué-Bär *et al.*, 2006; Padilla-Velarde *et al.*, 2006; Patiño-Conde, 2008; Basáñez *et al.*, 2008; Gutiérrez-Báez *et al.*, 2011; Sahagún-Godínez, 2011; Gutiérrez-Báez *et al.*, 2012b; López-Patiño *et al.*, 2012; Burgos-Hernández *et al.*, 2014).

En la zona costera de Bahía de Banderas, el BTSC se presenta de manera continua en la parte norte, oeste y, en forma fragmentada, en la porción sur, a lo largo de cañadas y laderas protegidas. En la parte sur y suroeste se entremezcla con el BTC (Márquez-González, 2008; SEMANAY, 2009), en donde este último tiene su principal área de distribución, en sitios con pendiente somera a fuerte y en acantilados, lo que genera ecótonos entre ambos tipos de vegetación (Ramírez-Delgadillo y Cupul-Magaña, 1999).

Se han realizado pocos estudios sobre la flora y vegetación en la zona costera de Bahía de Banderas, la mayoría de índole descriptivo (Téllez-Valdés, 1995; Ramírez-Delgadillo y Cupul-Magaña, 1999) y sólo dos son cuantitativos. Ambos sobre la composición, diversidad de especies y estructura de la vegetación en Punta Monterrey (Tejero-Díez *et al.*, 2008) y en el ejido Sayulita (Gómez-Flores, 2011). Considerando que los bosques estacionalmente secos de México en general y del estado de Nayarit en particular, están desapareciendo con rapidez, principalmente a causa de actividades como la deforestación, asentamientos humanos, agricultura y fragmentación, en el presente estudio se plantearon como objetivos (1) generar conocimiento sobre la composición, riqueza y valores estructurales de las especies arbóreas, arbustivas y trepadoras leñosas, y (2) definir la cobertura y distribución espacial de los bosques tropicales de la zona costera de Bahía de Banderas, con la finalidad de que la información generada pueda servir como referencia del estado actual de ambos tipos de vegetación y utilizarse en los programas de manejo y conservación que se implementen en el futuro para el área.

Materiales y métodos

Área de estudio. Comprende la zona costera del municipio de Bahía de Banderas, en el suroeste del estado de Nayarit, se localiza entre las coordenadas extremas 21°03' y 20°44' N, y 104°58' y 105°32' O (Figura 2.1) y cubre una superficie de 26,094.598 ha. El área se caracteriza por su gran heterogeneidad ambiental, definida por diversas condiciones geomorfológicas, tales como semi-planicies, lomeríos, cañadas y acantilados; en un intervalo altitudinal que fluctúa entre 0 y 200 m, se presentan distintas comunidades vegetales, entre las cuales predominan el bosque tropical caducifolio y el bosque tropical subcaducifolio, ambos con diferentes grados de perturbación. En las laderas de menor altitud y poco inclinadas el grado de fragmentación de la cobertura vegetal es muy elevado y en las planicies es completo, a causa de los asentamientos humanos (Téllez-Valdés, 1995; Márquez-González, 2008; Castro-Álvarez, 2011).

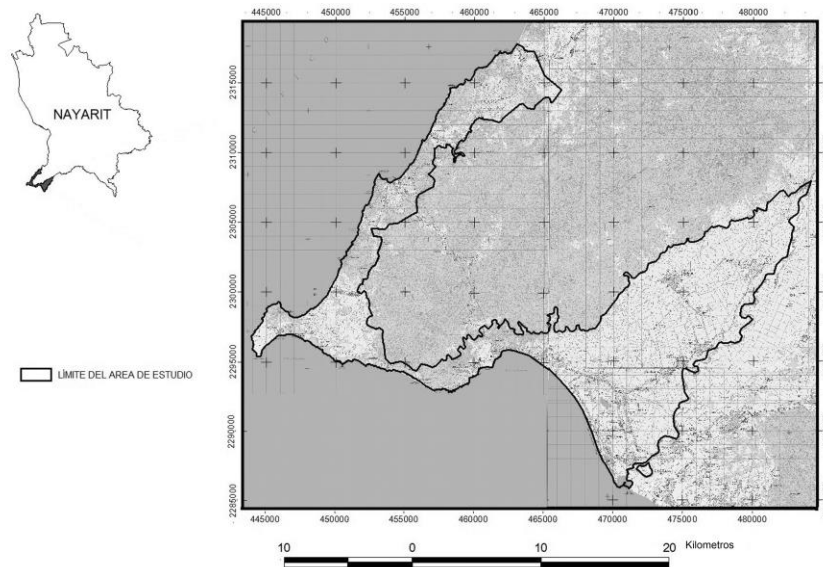


Figura 2.1. Localización geográfica del área de estudio (modificado de INEGI, 2002)

El clima predominante es tipo A(w₂), cálido subhúmedo, con lluvias en verano, subtipo de mayor humedad (García, 2004), la temperatura media anual es de 25.7 °C y la precipitación total anual de 1,567 mm. El área de estudio está marcada por la confluencia de eventos de origen volcánico con presencia de aparatos y edificios volcánicos, así como derrames de diferente extensión y edad. Bahía de Banderas está comprendida entre La Faja Volcánica Transmexicana y la Sierra Madre del Sur (INEGI, 2002).

Estructura de la vegetación. A través del análisis de cartografía, imágenes de satélite y recorridos de campo, se definieron las zonas con mayor cobertura vegetal y las variantes fisonómicas de la vegetación, para hacer la selección de sitios en forma preferencial (Matteucci y Colma, 1982). Se eligieron 30 sitios de muestreo y en cada uno de ellos se establecieron dos parcelas de 0.1 ha, tamaño sugerido en otras investigaciones para obtener una adecuada representación de la composición y estructura de la vegetación en cada sitio (Gentry, 1982; Trejo y Dirzo, 2002); en cada parcela se midió la altura, el DAP y el diámetro de copa (mayor y menor) de todos los árboles con diámetro a la altura del pecho (DAP a 1.30 m) superior a 10 cm. Para el muestreo del estrato arbustivo dentro de cada parcela se estableció al azar una sub-parcela de 20 x 20 m (400 m²), un área mayor a la utilizada en otros estudios (100-300 m²) para el análisis de la estructura de los bosques tropicales (Valiente-Banuet *et al.*, 1995; Palacios-Wassenaar *et al.*, 2014). Las especies trepadoras leñosas se consideraron como parte del estrato arbustivo, por el grosor y tamaño de sus tallos. La nomenclatura de los tipos de vegetación fue acorde con la clasificación propuesta por Rzedowski (1978) y en las formas de vida, se tomó como referencia el trabajo de Whittaker (1975).

El valor de importancia relativa (VIR) se estimó a partir de los valores relativos del área basal (tomando como base para el cálculo los valores del diámetro de los individuos) y la densidad

(número de individuos) de las especies en cada sitio de muestreo (Matteucci y Colma, 1982; Mueller-Dombois y Ellenberg, 2002).

Clasificación de la vegetación. Se utilizó el análisis de agrupamiento (Cluster Analysis: CA, por sus siglas en inglés), con datos del VIR de las especies; se eligió el índice de Bray-Curtis como la medida de semejanza entre grupos (sitios de muestreo) y como método de unión el de promedio entre grupos (McCune y Grace, 2002). Para realizar los análisis se utilizó el programa Past versión 3.0 (Hammer *et al.*, 2001). Los resultados se presentan en un dendrograma en el que para determinar el número de grupos, se eligió un nivel de corte que corresponde a un compromiso entre la pérdida de información y la simplificación de un número de unidades de vegetación interpretables desde un punto de vista natural (McCune y Grace, 2002).

Inventario florístico. Los ejemplares se recolectaron en el lapso de un año, con la finalidad de incluir un ciclo de temporada de lluvias y uno de estiaje. En la identificación de los mismos hasta nivel de especie, se contó con el apoyo de taxónomos especialistas de las siguientes instituciones: Herbario del Instituto de Botánica de la Universidad de Guadalajara (IBUG), Herbario Nacional de México (MEXU), Herbario del Centro de Investigaciones en Zonas Áridas de la UASLP (SLPM) y Herbario del Centro Multidisciplinario de Investigación Científica de la Universidad Autónoma de Nayarit (CEMIC). El arreglo de las familias de Magnoliophyta se basó en el sistema de clasificación Angiosperm Phylogeny Website (Stevens, 2001); la nomenclatura de los géneros, las especies y las autoridades taxonómicas fue conforme a la página web del proyecto The Plant List (2013). Los ejemplares se encuentran depositados en el herbario nacional MEXU, con sede en el Instituto de Biología de la Universidad Nacional Autónoma de México.

Esfuerzo de muestreo. Se evaluó mediante la curva de acumulación de especies arbóreas y arbustivas, de acuerdo con el procedimiento propuesto por Chazdon *et al.* (1998); se utilizaron

los estimadores no paramétricos ACE, Chao, Clench, Bootstrap y Jackknife 1, los cálculos se realizaron con el programa EstimateS versión 9.1.0 (Colwell *et al.*, 2004).

Riqueza de especies y diversidad beta. La tasa de reemplazo de especies (diversidad beta) entre los subtipos de vegetación identificados con el análisis de agrupamiento, se estimó con base en datos de presencia-ausencia, utilizando el índice de Wilson y Shmida (Anderson *et al.*, 2011), con el programa de cálculo PAST versión 3 (Hammer *et al.*, 2001).

Con la finalidad de comparar la riqueza de especies de la zona costera de Bahía de Banderas, con respecto a otras regiones de México, que contaban con estudios florísticos de árboles, arbustos y trepadoras leñosas del BTC y BTSC, se utilizó el índice de biodiversidad taxonómica (IB) propuesto por Squeo *et al.* (1998), que pondera los valores de riqueza de especies tomando en cuenta el tamaño del área. $IB = S/\ln A$, donde S = número de especies registradas y $\ln A$ = logaritmo natural del tamaño del área.

Cartografía. El mapa de cobertura de la vegetación y uso del suelo se elaboró con el programa ArcGis versión 9.1, mediante imágenes satelitales de la zona de estudio; la presencia y distribución de las distintas asociaciones vegetales identificadas se verificó en campo.

Resultados

Flora. Se recolectaron 250 ejemplares, que representan a 43 familias, 92 géneros y 127 especies de plantas vasculares, dos de las especies se identificaron sólo hasta nivel de género. Las especies *Attalea cohune* y *Chamaedorea pochutlensis* se encuentran en la categoría de amenazadas dentro de la NOM-059-SEMARNAT-2010 (SEMARNAT, 2010).

Las familias con mayor número de especies fueron: Fabaceae (36), Euphorbiaceae (9), Malvaceae y Moraceae con siete especies cada una y Rubiaceae con seis especies. Las cinco

Capítulo II: Composición y estructura arbórea y arbustiva de la vegetación de la zona costera de Bahía de Banderas, Nayarit, México

familias mencionadas contienen el 52% de las especies identificadas, en contraste, 24 familias estuvieron representadas sólo por una especie (56% del total; Cuadro 2.1). Por otro lado, las familias con mayor riqueza de géneros fueron Fabaceae (21), Euphorbiaceae (8) y Malvaceae (6). Con respecto a los géneros, *Ficus* fue el mejor representado con seis especies (4.72% del total), seguido de *Acacia* con cinco (3.9%) y *Caesalpinia* con cuatro (3.1%).

Cuadro 2.1. Número de géneros y especies de árboles, arbustos y trepadoras leñosas, por familia en la zona costera de Bahía de Banderas, Nayarit.

Familia	Géneros	Especies	Familia	Géneros	Especies
Fabaceae	21	36	Araceae	1	1
Euphorbiaceae	8	9	Asteraceae	1	1
Malvaceae	6	7	Bixaceae	1	1
Rubiaceae	4	6	Boraginaceae	1	1
Bignoniaceae	3	5	Polygonaceae	1	1
Cactaceae	3	4	Caricaceae	1	1
Meliaceae	3	3	Celastraceae	1	1
Moraceae	2	7	Chrysobalanaceae	1	1
Piperaceae	1	4	Combretaceae	1	1
Anacardiaceae	2	3	Connaraceae	1	1
Myrtaceae	2	3	Dilleniaceae	1	1
Salicaceae	2	3	Lauraceae	1	1
Apocynaceae	2	2	Malpighiaceae	1	1
Arecaceae	2	2	Melastomataceae	1	1
Cannabaceae	2	2	Nyctaginaceae	1	1
Sapindaceae	2	2	Picramniaceae	1	1
Bromeliaceae	1	1	Rhamnaceae	1	1
Burseraceae	1	2	Rutaceae	1	1
Capparaceae	1	2	Sterculiaceae	1	1
Lamiaceae	1	2	Urticaceae	1	1
Amaranthaceae	1	1	Theophrastaceae	1	1
Araliaceae	1	1			
Totales			43	92	127

Capítulo II: Composición y estructura arbórea y arbustiva de la vegetación de la zona costera de Bahía de Banderas, Nayarit, México

Con referencia a las formas de vida, se encontraron 74 especies de árboles (41.5 % del total), 47 de arbustos (52.8 %) y 8 de trepadoras leñosas (4.5%). Las familias con mayor número de especies de árboles fueron Fabaceae, Moraceae y Bignoniaceae; en arbustos fueron Fabaceae, Piperaceae y Rubiaceae; y las trepadoras leñosas están representadas por varias familias.

Los estimadores de riqueza de especies utilizados indican que la completitud del inventario fue adecuada, ya que fluctuó entre 81% (estimador Clench) y 99% (estimadores ACE y Chao). Con este resultado, se considera que el esfuerzo de muestreo fue suficiente para contar con un inventario confiable de la flora del área en estudio (Cuadro 2.2).

Cuadro 2.2. Porcentaje de completitud del inventario de especies de la flora arbórea y arbustiva de Bahía de Banderas, evaluado con cinco diferentes estimadores.

	Riqueza esperada				
	ACE	Chao1	Jack	Bootstrap	Clench
Número de especies	110	110	133	121	135
Porcentaje de completitud	99	99	90.3	81.8	81

Los cálculos se realizaron con base en el número de especies arbóreas, arbustivas y trepadoras leñosas recolectadas dentro de las parcelas de muestreo= 109

Clasificación de la vegetación. El análisis de agrupamiento realizado con los datos de presencia-ausencia de las especies permitió distinguir cinco grupos o asociaciones vegetales (nivel de corte de 24%), que coinciden en general, con los patrones de variación fisonómica observados durante el trabajo de campo (Figura 2.2). Los sitios de muestreo 2, 4, 5, 8, 12, 19, 20, 22, 23, 25 y 27 se definieron como bosque tropical caducifolio, con dominancia de *Lysiloma divaricatum* (BTC-

Capítulo II: Composición y estructura arbórea y arbustiva de la vegetación de la zona costera de Bahía de Banderas, Nayarit, México

Lys) y los sitios 9 y 10 corresponden al bosque tropical caducifolio con dominancia de *Lonchocarpus mutans* (BTC-Lon). Por otra parte, los sitios 1, 6, 7, 14, 15, 16, 17, 18, 21, 24, 26, 28 y 30 se definieron como bosque tropical subcaducifolio con palmar (BTSC-Pal), los sitios 3 y 11 como bosque tropical subcaducifolio de capomo (*Brosimum alicastrum*, BTSC-Bro) y los sitios 13 y 29 como bosque tropical subcaducifolio con dominancia de *Jatropha ortegae* (BTSC-Jat).

Las asociaciones vegetales identificadas difirieron en composición y estructura entre los sitios estudiados (Figura 2.2); lo que se representó visualmente por medio de diagramas de perfil semirrealista (Figuras 2.3-2.7).

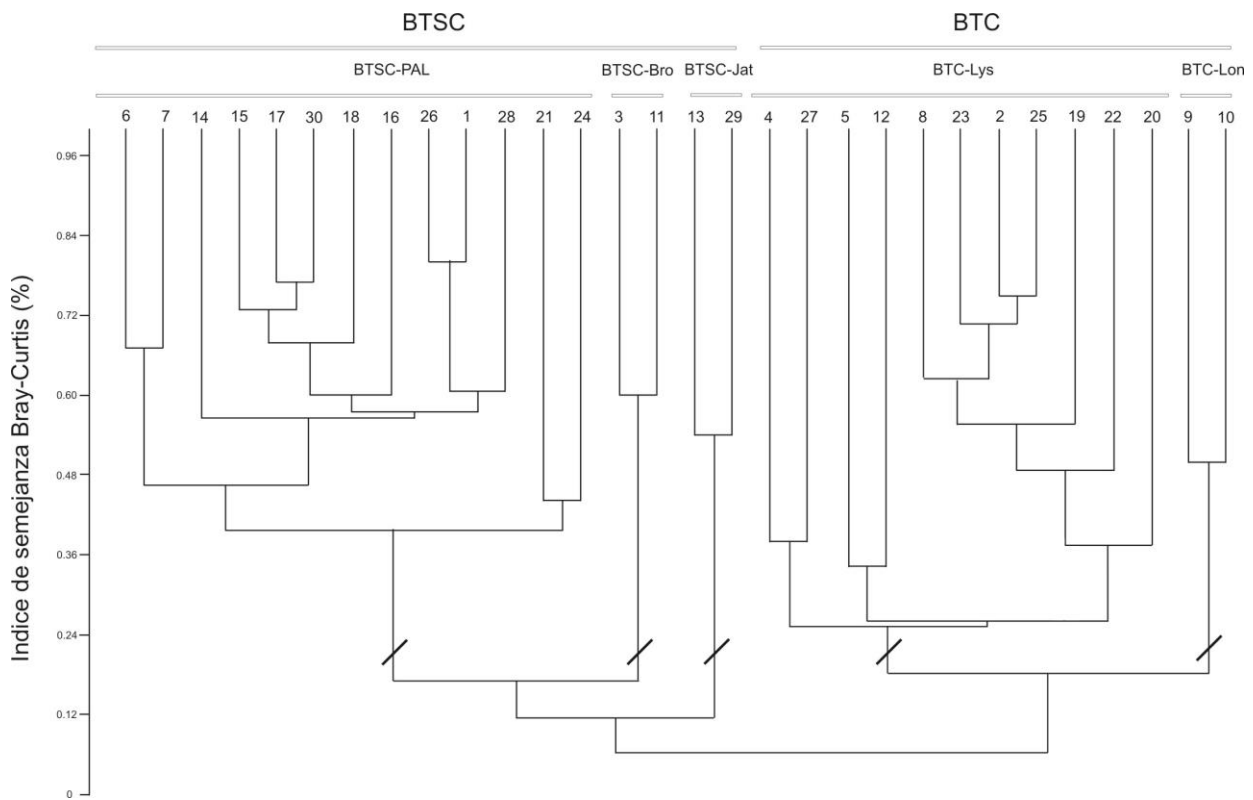


Figura 2.2. Dendrograma que muestra las relaciones jerárquicas entre los sitios de muestreo; la escala vertical indica el porcentaje de semejanza presente a medida que los grupos se fusionan.

BTC: bosque tropical caducifolio; BTSC: bosque tropical subcaducifolio, BTSC-Pal: bosque tropical subcaducifolio con palmar; BTSC-Bro: bosque tropical subcaducifolio con *Brosimum alicastrum*; BTSC-Jat: bosque tropical subcaducifolio con *Jatropha ortegae*; BTC-Lys: bosque tropical caducifolio con *Lysiloma divaricatum*; BTC-Lon: bosque tropical caducifolio con *Lonchocarpus mutans*.

El BTSC se desarrolla principalmente en la parte Oeste de Bahía de Banderas y de manera discontinua en cañadas y laderas protegidas hacia el Sur, entremezclándose con el BTC. Se distribuye dentro del intervalo de altitud de los 0 a los 150 m, y forma una comunidad vegetal densa o semiabierta. Como variantes de este tipo de vegetación se definieron tres grupos: bosque tropical subcaducifolio con palmar (BTSC-Pal), bosque tropical subcaducifolio con *Brosimum alicastrum* (BTSC-Bro) y bosque tropical subcaducifolio con *Jatropha ortegae* (BTSC-Jat).

El BTSC-Pal se encuentra desde el nivel del mar hasta los 150 m de altitud; principalmente en cañadas y laderas que conservan humedad aún en la época más seca del año; la especie dominante fue la palma de coco de aceite *Attalea cohune*, que en la zona de menor altitud en la costa forma masas puras; es una asociación vegetal densa, que presenta hojas perennes y tiene niveles de cobertura que oscilan entre 70 y 100%, lo que prácticamente deja en penumbra el suelo todo el año, esta condición fue evidente en los sitios de muestreo 6 y 7.

La estructura vertical del BTSC-Pal consta de tres estratos: El arbóreo, subdividido en (a) zona de copas (20-25 m), (b) zona inferior de copas (≤ 15 m), y (c) arbustivo (≤ 3 m). Dentro del estrato arbóreo se encontraron especies como *Attalea cohune*, *Bursera simaruba*, *Brosimum alicastrum*, *Ceiba pentandra*, *Enterolobium cyclocarpum*, *Ficus cotinifolia* y *F. obtusifolia*, las cuales presentaron los VIR más altos. Entre los árboles del estrato inferior se identificó a:

Capítulo II: Composición y estructura arbórea y arbustiva de la vegetación de la zona costera de Bahía de Banderas, Nayarit, México

Alvaradoa amorphoides, *Aphananthe monoica*, *Cochlospermum vitifolium*, *Couepia polyandra*, *Heliocarphus pallidus*, *Hippomane mancinella*, *Jacaratia mexicana*, *Jatropha ortegae*, *Leucaena lanceolata*, *Sapium macrocarpum* y *Tabebuia donnell-smithii* (Cuadro 2.3, Figuras 2.3 y 2.4).

Cuadro 2.3. Especies arbóreas con mayor valor de importancia relativa promedio (VIR), en las distintas asociaciones de BTC y BTSC de Bahía de Banderas, Nayarit. En negrita se señalan las dos especies con mayor VIR de cada asociación.

Especie	Tipo de vegetación				
	BTSC- Pal	BTSC- Bro	BTSC- Jat	BTC- Lys	BTC- Lon
<i>Acacia cochliacantha</i>	0.66	-	5.78	2.58	-
<i>Acacia macracantha</i>	-	-	4.39	0.66	-
<i>Brosimum alicastrum</i>	1.86	58.26	-	-	-
<i>Bursera simaruba</i>	18.72	7.13	3.63	-	-
<i>Ceiba aesculifolia</i>	0.00	3.07	5.36	-	-
<i>Ceiba pentandra</i>	1.88	-	5.39	-	-
<i>Cnidocolus spinosus</i>	-	5.64	-	-	-
<i>Cochlospermum vitifolium</i>	0.52	3.46	-	7.68	-
<i>Cordia alliodora</i>	-	-	9.23	-	-
<i>Ficus cotinifolia</i>	1.30	-	-	-	8.49
<i>Ficus obtusifolia</i>	4.38	2.25	-	1.07	-
<i>Haematoxylum brasiletto</i>	--	--	--	9.27	7.32
<i>Albizia occidentalis</i>	--	--	7.32	0.77	--
<i>Jatropha ortegae</i>	3.14	--	22.83	1.91	--
<i>Lonchocarpus mutans</i>	--	--	--	--	37.29
<i>Lysiloma divaricatum</i>	--	--	--	25.9	4.58
<i>Attalea cohune</i>	32.96	4.80	1.76	--	--
<i>Randia malacocarpa</i>	--	--	4	--	--
<i>Thevetia ovata</i>	0.43	--	8.76	--	--



Figura 2.3. Bosque tropical subcaducifolio con Palmar de *Attalea cohune* en la localidad de San Francisco; Bahía de Banderas, Nay.

El estrato arbustivo fue continuo y con una altura promedio de entre 1.5 y 3.0 m; las especies con mayor VIR fueron: *Talipariti tiliaceum* var. *pernambucense*, *Casearia nitida*, *Cnidocolus spinosus*, *Hamelia patens*, *Helicteres guazumifolia*, *Piper aduncum*, *P. jacquemontianum*, *Piper* sp., *Randia aculeata* y *R. malacocarpa*; las trepadoras leñosas están pobremente representadas, sobresale *Rourea glabra* como la especie con mayor VIR.



Figura 2.4. Perfil semirrealista del bosque tropical subcaducifolio-palmar. Los números corresponden a los del listado florístico (Anexo 1).

El bosque tropical subcaducifolio con predominio de *Jatropha ortegae* (sitios 13 y 29) alcanzó su máximo desarrollo en las márgenes de los escurrimientos y laderas poco inclinadas, en sitios con cobertura vegetal dispersa y con marcado grado de perturbación. Esta asociación vegetal está constituida por dos estratos arbóreos principales: el dosel superior de alrededor de 20 m de alto, con algunos elementos emergentes de *Bursera simaruba*, *Ceiba aesculifolia* y *C. pentandra*, que tienen los VIR más altos. En el subdosel o estrato arbóreo bajo, que media entre 3 y 12 m de altura, las especies con mayor VIR fueron: *Acacia cochliacantha*, *A. macracantha*, *Cascabela ovata*, *Cordia alliodora* y *Jatropha ortegae* (Figuras 2.5 y 2.6). En el estrato arbustivo, poco denso y con un intervalo en altura de entre 1.2 y 2.5 m, las especies más conspicuas de acuerdo con el VIR fueron: *Bauhinia divaricata*, *Bromelia pinguin*, *Caesalpinia standleyi*, *Randia malacocarpa*, *Zanthoxylum fagara* y *Ziziphus amole*, así como la trepadora leñosa *Pisonia aculeata*.

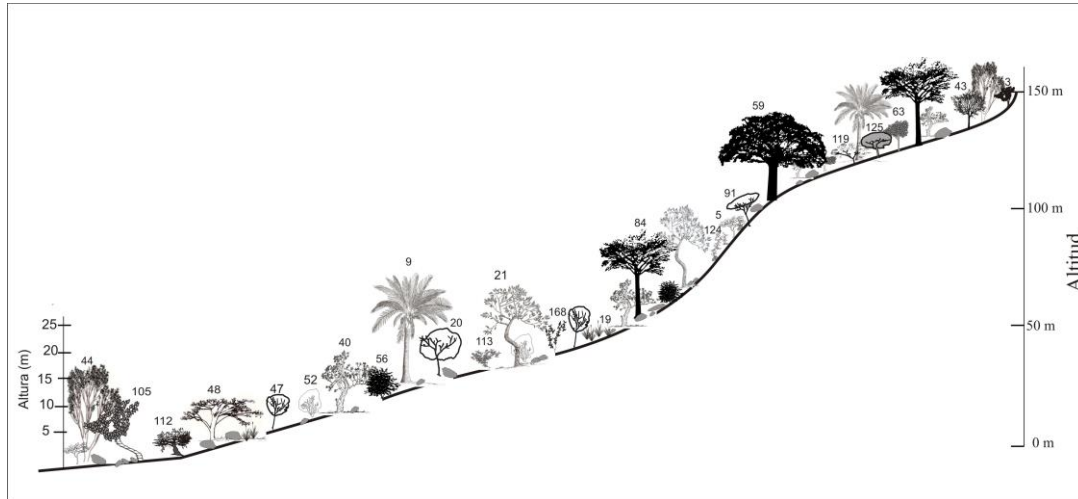


Figura 2.5. Perfil semirrealista del BTSC-Jat. Los números corresponden a los del listado florístico (Anexo 1).



Figura 2.6. Bosque tropical subcaducifolio con *Jatropha ortegae* en la localidad de Sayulita, Nayarit

Capítulo II: Composición y estructura arbórea y arbustiva de la vegetación de la zona costera de Bahía de Banderas, Nayarit, México

El bosque tropical subcaducifolio con *Brosimum alicastrum* (sitios 3 y 11) presentó un dosel cerrado, con dos estratos arbóreos y uno arbustivo. En el estrato arbóreo superior algunos árboles alcanzaron hasta 25 m de alto, como *Brosimum alicastrum*, especie dominante tanto estructural como fisonómicamente y que coexiste con *Attalea cohune*, *Ficus obtusifolia* y *F. pertusa*. En el estrato arbóreo inferior, de 15 m de altura en promedio, las especies con mayor VIR fueron *Bursera simaruba*, *Cedrela odorata*, *Ceiba aesculifolia*, *Cochlospermum vitifolium* y *Jacaratia mexicana* (Figuras 2.7 y 2.8).



Figura 2.7. Perfil semirrealista del bosque tropical subcaducifolio-*Brosimum alicastrum*. Los números corresponden a los del listado florístico (Anexo 1).

La densidad de plantas en el estrato arbustivo fue elevada y la altura promedio de entre 1.5 y 2.0 m; las especies características fueron: *Bromelia pinguin*, *Chamaedorea pochutlensis*, *Cnidoscolus spinosus*, *Piper* spp. y *Randia* spp., así como las trepadoras leñosas *Combretum fruticosum*, *Fridericia patellifera*, *Pisonia aculeata* y *Rourea glabra* (Figuras 2.7, 2.8).



Figura 2.8. Bosque tropical subcaducifolio con *Brosimum alicastrum* en la localidad de Higuera Blanca, Bahía de Banderas, Nay.

El bosque tropical caducifolio se observó en el sur y suroeste de Bahía de Banderas, se reconocieron dos variantes; la de amplia distribución en la zona (BTC-Lys) y otra denominada BTC-Lon, de distribución más restringida.

El grupo BTC-Lys presente en los sitios de muestreo 2, 4, 5, 8, 12, 19, 20, 22, 23, 25 y 27 se desarrolla desde el nivel del mar hasta los 150 m de altitud; en laderas con pendientes que varían desde poco a moderadamente pronunciadas (5-35°), hasta las pendientes fuertes que terminan en acantilados. Esta asociación vegetal fue común en sitios expuestos, con orientación S, E, SE y SO, en suelos con afloramientos rocosos de granito. Se distinguieron claramente los estratos arbóreo y arbustivo; el primero con dosel denso, con troncos muy ramificados y con una altura que fluctúa entre 3 y 15 m. La marcada estacionalidad del régimen de lluvias en la zona, determina la caducidad del follaje durante un periodo de cerca de 6 meses en la época de estiaje.

Capítulo II: Composición y estructura arbórea y arbustiva de la vegetación de la zona costera de Bahía de Banderas, Nayarit, México

El periodo de floración es entre septiembre y enero, aunque se aprecian todavía algunos elementos con flor en la época más seca del año.



Figura 2.9. Dosel arbóreo del bosque tropical caducifolio con *Lisyloma divaricatum* en la localidad de la Cruz de Huanacastle, Bahía de Banderas, Nay.

Las especies con mayor VIR en el estrato arbóreo fueron: *Acacia cochliacantha*, *A. macracantha*, *Bursera instabilis*, *Caesalpinia eriostachys*, *Cochlospermum vitifolium*, *Enterolobium cyclocarpum*, *Eysenhardtia polystachya*, *Ficus obtusifolia*, *Guazuma ulmifolia*, *Haematoxylum brasiletto*, *Jatropha ortegae*, *Leucaena lanceolata*, *Lysiloma divaricatum*, *Pachycereus pecten-aboriginum* y *Plumeria rubra* (Cuadro 2.3, Figuras 2.9 y 2.10).



Figura 2.10. Perfil semirrealista del BTC-Lys. Los números corresponden a los del listado florístico (Anexo 1).

Las especies con mayor VIR en el estrato arbustivo fueron: *Acanthocereus occidentalis*, *Bauhinia divaricata*, *Caesalpinia pulcherrima*, *Casearia corymbosa*, *Celtis iguanaea*, *Mimosa quadrivalvis*, *Opuntia auberi*, *Randia aculeata*, *Zanthoxylum fagara* y *Ziziphus amole*.

El grupo BTC-Lon (sitios 9 y 10), con una distribución restringida dentro de la zona estudiada, se presentó en un intervalo de altitud de entre 100 y 200 m, en áreas poco expuestas y con humedad alta. Se identificaron dos estratos arbóreos y el arbustivo; el dosel superior denso de hasta 20 m de altura estaba dominado por *Ficus cotinifolia*, *Lonchocarpus mutans*, *Lysiloma acapulcense* y *L. divaricatum*. En el estrato arbóreo inferior (entre 3 y 12 m de altura), las especies con mayor VIR fueron *Apoplanesia paniculata*, *Ceiba aesculifolia*, *Eysenhardtia polystachya* y *Haematoxylum brasiletto* (Figuras 2.11 y 2.12, Cuadro 2.3).



Figura 2.11. Perfil semirrealista del BTC-Lon. Los números corresponden a los del listado florístico (Anexo 1).

En el estrato arbustivo, denso y con una altura de entre 1.2 y 2.5 m, las especies con mayor VIR fueron: *Albizia occidentalis*, *Caesalpinia pulcherrima*, *C. standleyi*, *Casearia corymbosa*, *Randia malacocarpa* y *Zanthoxylum fagara* (Cuadro 2.3).



Figura 2.12. Bosque tropical caducifolio con *Lonchocarpus mutans* en la localidad de la Cruz de Huanacaxtle, Bahía de Banderas, Nay.

Riqueza de especies y diversidad beta. Los valores de riqueza de especies de árboles, arbustos y trepadoras leñosas fueron altos (más de 56 especies) en dos de las asociaciones vegetales más comunes por su cobertura y distribución en el área de estudio: BTC-Lys y BTSC-Bro; pero en las asociaciones restantes, poco frecuentes en la zona costera de Bahía de Banderas, se presentaron menos de 28 especies. Por otra parte, la diversidad beta o tasa de reemplazo de especies entre las diferentes asociaciones vegetales reconocidas en el análisis de agrupamiento, muestra que las variantes del BTC tienen mayor semejanza florística entre sí (diversidad beta baja: 0.66), que con respecto a las variantes del BTSC (valores de diversidad beta altos, entre 0.72-0.96) y viceversa (Cuadro 2.4).

Capítulo II: Composición y estructura arbórea y arbustiva de la vegetación de la zona costera de Bahía de Banderas, Nayarit, México

Cuadro 2.4. Índices de diversidad beta entre las asociaciones vegetales presentes en Bahía de Banderas, Nayarit. Diagonal superior= diversidad beta; diagonal inferior= índice de semejanza Bray-Curtis. Los números en negrita indican la riqueza de especies en cada asociación vegetal.

	BTSC-Pal	BTSC-Bro	BTSC-Jat	BTC-Lys	BTC-Lon
BTSC-Pal	56	0.63	0.69	0.72	0.86
BTSC-Bro	0.37	20	0.81	0.91	0.96
BTSC-Jat	0.31	0.19	21	0.72	0.88
BTC-Lys	0.28	0.09	0.28	65	0.66
BTC-Lon	0.14	0.04	0.122	0.34	28

Cobertura y distribución porcentual de la vegetación. La zona costera de Bahía de Banderas tiene una superficie de 26,094.598 ha, la heterogeneidad del paisaje determina una amplia variación en las características micro-climáticas en donde se establecen las distintas asociaciones de BTC y BTSC reconocidas. En el mapa de vegetación y uso del suelo, escala 1:250,000 (Figura 2.13), se aprecia que el área con cobertura vegetal es inferior a 6,835 ha, lo que representa el 26% de la superficie total; de la que el BTC ocupa 11.4% y el BTSC el 14.6%. La superficie restante corresponde a las áreas agropecuarias y asentamientos humanos, donde predomina la vegetación secundaria (7%) o donde la cubierta del Valle de Banderas ha desaparecido por completo (67%), debido al cambio de uso del suelo, principalmente para el desarrollo turístico y la actividad agropecuaria (Cuadro 2.5).

Capítulo II: Composición y estructura arbórea y arbustiva de la vegetación de la zona costera de Bahía de Banderas, Nayarit, México

Cuadro 2.5. Superficie y porcentaje de cobertura de los principales tipos de vegetación y uso del suelo en la zona costera de Bahía de Banderas, Nayarit.

Uso del suelo	Superficie (ha)	%
Vegetación secundaria derivada de bosque tropical subcaducifolio	140.7	0.55
Cultivos anuales-vegetación secundaria	1066.0	4.1
Cultivos anuales y perennes	15100.0	57.8
Cultivos anuales-pastizal inducido	444.098	1.7
Pastizal inducido-bosque tropical caducifolio	14.7	0.1
Pastizal inducido-bosque tropical subcaducifolio	88.5	0.33
Asentamientos humanos	2406.1	9.22
Bosque tropical caducifolio	3003.1	11.50
Bosque tropical subcaducifolio	1621.1	6.20
Bosque tropical subcaducifolio-Palmar	2210.3	8.5
Total	26,094.598	100

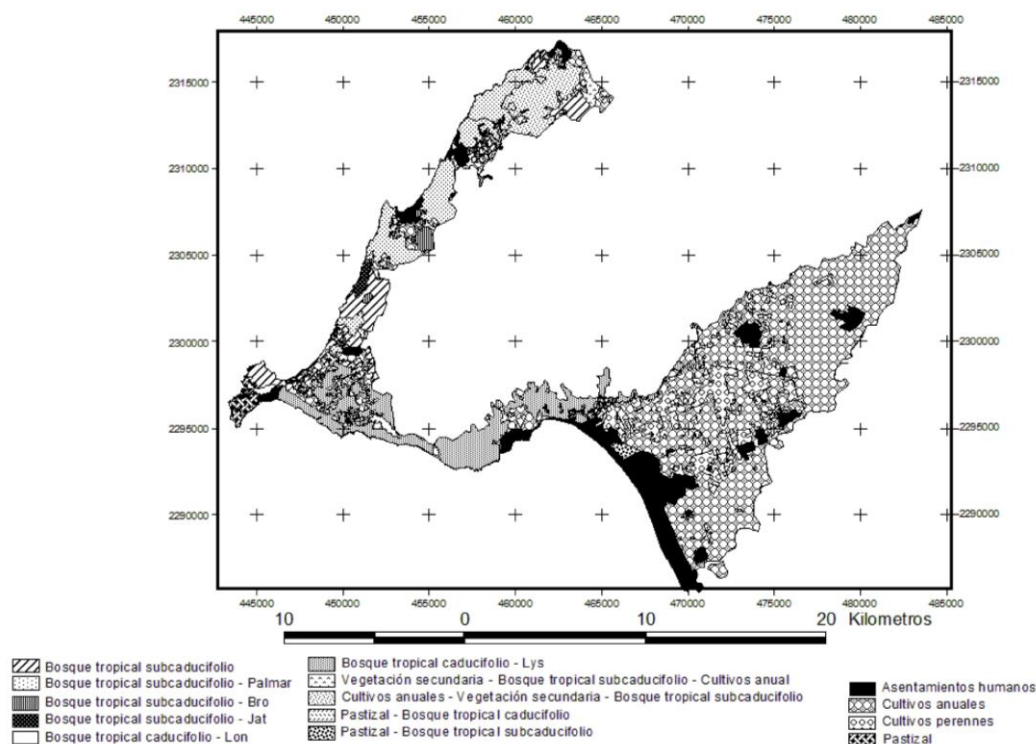


Figura 2.13. Mapa de vegetación y uso del suelo en la zona costera de Bahía de Banderas (modificado de INEGI, 2002).

Capítulo II: Composición y estructura arbórea y arbustiva de la vegetación de la zona costera de Bahía de Banderas, Nayarit, México

Por otra parte, se encontró que la riqueza de especies por unidad de área en la zona de estudio es menor, en varios órdenes de magnitud a la de la mayoría de las regiones con BTC y BTSC de México que se compararon; contrasta sobre todo con la que se menciona para Chamela, Jalisco, Huatulco, Oaxaca y el estado de Michoacán (Cuadro 2.6).

Cuadro 2.6. Índice de biodiversidad taxonómica de diferentes sitios de Nayarit y de otras entidades de México con BTC y BTSC, donde se han realizado estudios florísticos con árboles y arbustos.

Lugar y autores	Altitud (m)	Área (ha)	Especies	IB (ha)
Estado de Michoacán (Cué-Bär <i>et al.</i> , 2006)	0-2000	137,100	904	76.4
Huatulco, Oaxaca (Salas-Morales <i>et al.</i> , 2007)	0-200	6,375	453	51.7
Chamela-Cuixmala, Jalisco (Lott y Atkinson, 2002)	0-320	13,142	423	44.6
Nizanda, Oaxaca (Pérez-García <i>et al.</i> , 2001)	100-700	8,500	255	28.2
Gómez Farías, Tamaulipas (Valiente-Banuet <i>et al.</i> , 1995)	100-900	40,000	266	25.1
Tenancingo-Malinalco-Zumpahuacan, Estado de México (López-Patiño <i>et al.</i> , 2012)	1850-2100	25,625	240	23.6
Punta Monterrey, Nayarit (Tejero-Díez <i>et al.</i> , 2008)	0-140	145	119	23.9
Santa Gertrudis, Veracruz (Godínez-Ibarra y López-Mata, 2002)	400-651	925	131	19.2
Bahía de Banderas-Puerto Vallarta, Jalisco-Nayarit (Ramírez-Delgadillo y Cupul-Magaña, 1999)	0-2000	140,700	193	16.3

Capítulo II: Composición y estructura arbórea y arbustiva de la vegetación de la zona costera de Bahía de Banderas, Nayarit, México

Lugar y autores	Altitud (m)	Área (ha)	Especies	IB (ha)
Kalakmul, Campeche (Zamora-Crescencio <i>et al.</i> , 2012)	250-300	725,185	217	16.1
Sayulita, Nayarit (Gómez-Flores, 2011)	0-200	9,849	48	5.2
Presente estudio. Zona costera de Bahía de Banderas, Nayarit	0-200	6,835	127	14.4

Discusión

Composición, riqueza y valores estructurales de las especies. El presente estudio estuvo dirigido principalmente, al conocimiento de la composición y estructura de las especies de plantas vasculares con forma de vida arbórea, arbustiva y trepadoras leñosas, por su elevada importancia estructural dentro de los ecosistemas terrestres; se identificaron 127 especies en una superficie de 6,835 ha (14.4 especies/ha), lo que puede considerarse como una riqueza intermedia, cuando se compara con la registrada en otras investigaciones realizadas en la misma entidad. Por ejemplo, Gómez-Flores (2011) encontró 4.2 especies/ha en el Ejido Sayulita, una cifra aproximadamente tres vez menor; en la cuenca de la Bahía de Banderas donde la riqueza fue semejante con 15 especies/ha (Ramírez-Delgadillo y Cupul-Magaña, 1999), y en Punta Monterrey fue mayor, con 23.9 especies/ha (Tejero-Díez *et al.*, 2008). Los tres estudios referidos se realizaron también en bosque tropical caducifolio y subcaducifolio en la zona costera del estado de Nayarit y límites con Jalisco, y en la comparación se excluyeron las especies herbáceas.

En otros trabajos realizados en los bosques estacionalmente secos de México, se han encontrado resultados contrastantes en cuanto a la riqueza de especies de árboles y arbustos por

unidad de área, pero llama la atención que en la mayoría de ellos las cifras son más altas en varios ordenes de magnitud (entre 16.1 y 76.4 especies/ha) con respecto a las de la zona costera de Bahía de Banderas (Valiente-Banuet *et al.*, 1995; Pérez-García *et al.*, 2001; Godínez-Ibarra y López-Mata, 2002; Cué-Bär *et al.*, 2006; Salas-Morales *et al.*, 2007; López-Patiño *et al.*, 2012; Zamora-Crescencio *et al.*, 2012).

La variación en el número de especies por unidad de área en los estudios antes citados puede tener múltiples causas: tamaño del área, esfuerzo de recolección, diferencias en heterogeneidad espacial y condiciones ambientales, entre otras (Zamora-Crescencio *et al.*, 2012). Sin embargo, el bajo número de especies por unidad de área en los bosques tropicales de la costa de Bahía de Banderas, corrobora la relación negativa ampliamente documentada entre la riqueza de árboles del BTC y el BTSC y la latitud geográfica (Gentry, 1982; Trejo y Dirzo, 2002). Existen un gran número de factores ambientales que varían con la latitud y que podrían estar relacionados con esta tendencia. A nivel de género se repite el mismo patrón con respecto a otras regiones del país; por ejemplo, Lott y Atkinson (2002) encontraron en Chamela-Cuixmala, Jalisco, hacia el sur de Bahía de Banderas, al menos seis veces más géneros (572), en una superficie relativamente pequeña (13,142 ha).

En cuanto a los componentes florísticos, la familia con mayor riqueza taxonómica fue Fabaceae (36 especies en el presente estudio: 22%), mientras que Euphorbiaceae, Moraceae y Rubiaceae ocupan el segundo lugar. Un patrón semejante en el predominio de estas familias, se ha observado a escalas geográficas más amplias en los bosques estacionalmente secos de México (Trejo, 2010) y del Neotrópico (Gillespie *et al.*, 2000; Pennington *et al.*, 2009; Pérez-García *et al.*, 2012).

Se encontró que la riqueza de especies por unidad de área es ligeramente más elevada en el BTC que en el BTSC (0.81 y 0.66, respectivamente). En cuanto a la composición florística, hay diferencias significativas, dado que sólo 12 de las especies identificadas se desarrollan en ambos tipos de vegetación, lo cual es un resultado esperado, si se considera que son escasos los elementos compartidos entre ambos tipos de vegetación, en distintas regiones de México (Rzedowski, 1978; Dzib-Castillo *et al.*, 2014). Con respecto a las formas de vida, el BTC presenta un mayor número de especies arbóreas y trepadoras leñosas que el BTSC, pero el número de especies de arbustos es similar.

Los elementos florísticos con mayor VIR en el BTC y BTSC corresponden a especies de los géneros *Bursera*, *Ceiba*, *Cochlospermum*, *Lonchocarpus* y *Lysiloma*, así como a la presencia de cactáceas candelabrifórmes (*Pachycereus*) y, en sitios más protegidos y de mayor humedad, de los géneros *Brosimum*, *Ficus* y de los palmares de *Attalea cohune* (Pennington y Sarukhán, 2005). La alta riqueza de especies en el estrato arbóreo (41.5% del total) y de Fabaceae en los estratos arbóreo y arbustivo, son condiciones características de estos dos tipos de vegetación en otras localidades del Pacífico (Lott, 2002, Cué-Bär *et al.*, 2006, Salas-Morales *et al.*, 2007; Ramírez *et al.*, 2011), Sureste Mexicano (Cortés-Castelán y Gerald, 2003; Zamora-Crescencio *et al.*, 2012; Dzib-Castillo *et al.*, 2014), Golfo de México (Palacios-Wassenaar *et al.*, 2014) y centro de México (López-Patiño *et al.*, 2012).

Las diferencias estructurales en la composición y en la tasa de reemplazo de especies entre los dos tipos de vegetación, que podrían estar relacionadas con la distancia y la heterogeneidad espacial, tal como ocurre en otros bosques estacionalmente secos (Balvanera *et al.*, 2002; Trejo y Dirzo, 2002; Pennington *et al.*, 2009), promueven una mayor diversidad funcional a nivel

regional (Pérez-García *et al.*, 2005; Cué-Bär *et al.*, 2006; Trejo, 2010). En un sentido utilitario, la diversidad funcional podría considerarse como un indicador de la calidad y cantidad de servicios ambientales que estos bosques proporcionan a la sociedad (Rodríguez-Laguna *et al.*, 2008; Koleff *et al.*, 2012), lo que adquiere especial relevancia en una zona con alta dinámica económica, como es el corredor turístico Vallarta-Riviera Nayarit (Márquez-González, 2008; Castro-Álvarez, 2011).

Cobertura y distribución espacial de la vegetación. Aun cuando la cobertura vegetal original en el área de estudio se ha reducido drásticamente como consecuencia de las actividades humanas, los manchones remanentes presentan características florísticas y estructurales típicas de los BTC y BTSC de la zona costera del Pacífico mexicano (Rzedowski, 1978; Pennington y Sarukhán, 2005); entre las que destacan la dominancia de árboles que se ramifican a corta altura, con copas extendidas y tamaños que oscilan entre 3 y 25 m (Rzedowski, 1978; Trejo y Dirzo, 2002); el estrato arbustivo denso a completamente cerrado, con valores estructurales y de riqueza de especies elevados; la presencia de cactáceas candelabrifórmes (comunes en el BTC), y la riqueza de especies de *Ficus* y de palmas en sitios con humedad elevada (Rzedowski, 1978; Trejo, 2010; Pérez-García *et al.*, 2012).

Los BTC y BTSC se desarrollan en sitios colindantes en la zona de estudio; se identificaron tres asociaciones vegetales para el BTSC y dos para el BTC. El BTSC se establece en sitios con humedad alta, como en laderas poco expuestas y con suelos profundos y en cañadas provenientes de la Sierra de Vallejo, con aportes de agua la mayor parte del año; esta sierra funciona como sistema de captación de las lluvias de tipo monzónico. La asociación BTSC-Jat se desarrolla en condiciones intermedias entre los dos tipos vegetales y en sitios con fuertes disturbios, expuestos

y en suelos someros. En contraste, el BTC-Lys se desarrolla en el Sur de la cuenca de la Bahía, sobre suelos someros y laderas más pronunciadas (Ramírez-Delgadillo y Cupul-Magaña, 1999, Tejero-Díez *et al.*, 2008). La asociación BTC-Lon en particular, se establece en forma de manchones aislados en laderas protegidas, con humedad elevada, lo que permite un mayor desarrollo de los árboles y le confiere una estructura semejante al BTSC, aunque florísticamente sus componentes sean típicos del BTC.

Adicionalmente, el mapa de vegetación permite vislumbrar la misma problemática ambiental observada en otras regiones tropicales costeras del planeta y de México (Miles *et al.*, 2006, Koleff *et al.*, 2012), donde debido al acelerado desarrollo turístico y el incremento de las actividades agropecuarias, se ha transformado cerca del 70% de la cobertura vegetal original de la zona costera de Bahía de Banderas. Como ejemplo de ello, la región estudiada ocupa uno de los primeros lugares a nivel nacional en atracción de proyectos turísticos, con un incremento del 296% en la última década (Márquez-González, 2008; Camelo-Avedoy, 2014; Castro-Álvarez, 2011). También es ilustrativo el caso particular de los BTSC, en donde la palma *Attalea cohune* fue motivo de explotación en el pasado, pero a partir de los años 70 se produjo un incremento exponencial en la actividad agrícola en la costa sur de Nayarit (Castro-Álvarez, 2011), por lo que grandes extensiones de estos palmares fueron sustituidos por palmas de coco de agua (*Cocos nucifera*), con la consecuente y drástica disminución en las poblaciones de la especie (Rzedowski y McVaugh, 1966; Tejero-Díez *et al.*, 2008) y la fragmentación de la cubierta vegetal. Sin embargo, la vegetación remanente mantiene todavía las características florísticas y estructurales propias de los bosques estacionalmente secos del Pacífico Mexicano (Pennington y Sarukhán, 2005; Rzedowski, 1978; Pennington *et al.*, 2009; Ceballos *et al.*, 2010; Trejo, 2010).

Para evitar la desaparición de estos bosques y los servicios ambientales que proporcionan, por ejemplo en la captura de carbono, en donde se considera que el BTSC es especialmente importante para el secuestro de cantidades considerables de CO₂ (Rodríguez-Laguna *et al.*, 2008); es prioritario establecer programas de manejo y conservación en esta región (Gutiérrez-Torres *et al.*, 2013). Los datos generados en el presente estudio, constituyen una aportación al conocimiento de la estructura y distribución espacial de la vegetación, que son la materia prima para elaborar adecuadamente estos programas; de la misma forma, es prioritaria la realización de estudios florísticos y estructurales en áreas aledañas a la región costera de Bahía de Banderas, que están escasamente exploradas botánicamente como es el caso del Área Natural Protegida Sierra de Vallejo (Ramírez-Delgadillo y Cupul-Magaña, 1999) y de las áreas costeras del norte de Nayarit (Tejero-Díez *et al.*, 1998), para tener una referencia a otra escala espacial, del grado de deterioro de los ecosistemas que ahí se encuentran.

Agradecimientos

Al Consejo Nacional de Ciencia y Tecnología, por la beca otorgada para realizar los estudios de doctorado del primer autor. A Candelario Gómez Flores por la edición del mapa de vegetación y a Lamberto López Betancourt por su apoyo en el trabajo de campo. Los autores agradecen ampliamente los comentarios y sugerencias de dos revisores anónimos, los cuales contribuyeron a mejorar sustancialmente el contenido del presente artículo.

Literatura citada

- Anderson M.J., Crist T.O., Chase J.M., Vellend M., Inouye B.D., Freestone A.L., Sanders N. J., Cornell H.V., Comita L.S., Davies K.F., Harrison S.P., Nathan J.B., Kraft N.J.B., Stegen J.C. y Swenson N.G. 2011. Navigating the multiple meanings of beta diversity: a roadmap for the practicing ecologist. *Ecology Letters* **14**:19-28.
- Arreguín S.M.L., Cabrera L.G., Fernández N.R., Orozco L.C., Rodríguez C.B. y Yépez B.M. 1997. *Introducción a la Flora del Estado de Querétaro*. Consejo de Ciencia y Tecnología del estado de Querétaro, Querétaro, México.
- Balvanera P., Lott E., Segura G., Siebe C. e Islas A. 2002. Patterns of β -diversity in a Mexican tropical dry forest. *Journal of Vegetation Science* **13**:145-158.
- Basáñez A.J., Alanís J.L. y Badillo E. 2008. Composición florística y estructura arbórea de la selva mediana subperennifolia del Ejido “El Remolino”, Papantla, Veracruz. *Avances en Investigación Agropecuaria* **12**:3-22.
- Burgos-Hernández M., Castillo-Campos G. y Vergara-Tenorio M.C. 2014. Potentially useful flora from the tropical rainforest in central Veracruz, México: considerations for their conservation. *Acta Botánica Mexicana* **109**:55-77.
- Camelo-Avedoy J.O. 2014. El impacto del crecimiento y desarrollo económico en el proceso de urbanización. –Caso: municipio de Bahía de Banderas, Nayarit. Tesis Doctoral, Instituto de Investigaciones Sociales, Universidad Nacional Autónoma de México, México, D.F. 257 pp.

- Castro-Álvarez U. 2011. Turismo, economía y sociedad en la Riviera Nayarit. En: Barrón-Arreola K.S, Madera-Pacheco J.A., Pacheco-Ladrón de Guevara L.C. Coordinadores. *Nayarit, economía y sociedad*, pp. 331-360, Universidad Autónoma de Nayarit, Nayarit.
- Ceballos G., Martínez L., García A., Espinoza E. y Bezaury-Creel J. 2010. Áreas prioritarias para la conservación de las selvas secas del Pacífico mexicano. En: Ceballos G., Martínez L., García A., Espinoza E., Bezaury-Creel J. y Dirzo R. Eds. *Diversidad, amenazas y áreas prioritarias para la conservación de las selvas secas del oeste de México*, pp. 387-392, Fondo de Cultura Económica, México, D.F.
- Chazdon R.L., Colwell R.K., Denslow J.S. y Guariguata M.R. 1998. Statistical methods for estimating species richness of woody regeneration in primary and secondary rain forests of NE Costa Rica. En: Dallmeier F. y Comiskey J. Eds. *Forest biodiversity research, monitoring and modeling: conceptual background and Old World case studies*, pp. 285-309, Parthenon Publishing, Paris, France.
- Colwell R. K., Mao C. X. y Chang J. 2004. Interpolating, extrapolating, and comparing incidence-based species accumulation curves. *Ecology* **85**:2717-2727.
- Condit R., Pitman N., Leigh E.G., Chave J., Terborgh J., Foster R.B., Nuñez P.V., Aguilar S., Valencia R., Villa G., Muller-Landau H.C., Losos E. y Hubbell S.P. 2002. Beta-Diversity in tropical forest trees. *Science* **295**:666-669.
- Cortés-Castelán J.C. y Gerald A.I. 2003. Influencia de factores ambientales en la distribución de especies arbóreas en las selvas del sureste de México. *Revista de Biología Tropical* **53(1-2)**:115-133.

- Cué-Bär E.M., Villaseñor J.L., Arredondo-Amezcu L., Cornejo-Tenorio G. e Ibarra-Manríquez G. 2006. La flora arbórea de Michoacán. *Boletín de la Sociedad Botánica de México* **78**:47-81.
- Dzib-Castillo B., Chanatásig-Vaca C. y González-Valdivia N.A. 2014. Estructura y composición en dos comunidades arbóreas de la selva baja caducifolia y mediana subcaducifolia en Campeche, México. *Revista Mexicana de Biodiversidad* **85**:167-178.
- García E. 2004. *Modificaciones al Sistema de Clasificación Climática de Köppen para adaptarlo a las condiciones de la República Mexicana*. Instituto de Geografía, Universidad Nacional Autónoma de México, México, D.F.
- Gentry A.H. 1982. Patterns of Neotropical plant diversity. *Evolutionary Biology* **15**:1-84.
- Gillespie T.W., Grijalva A. y Farris C.N. 2000. Diversity, composition, and structure of tropical dry forest in Central America. *Plant Ecology* **147**:37-47.
- Godínez-Ibarra O. y López-Mata L. 2002. Estructura, composición, riqueza y diversidad de árboles en tres muestras de selva mediana subperennifolia. *Anales del Instituto de Biología* **73**:283-314.
- Gómez-Flores C. 2011. Caracterización fisonómico florística de la vegetación del ejido Sayulita, Nayarit. Tesis de Licenciatura. Escuela de Agricultura, Universidad Autónoma de Nayarit, Xalisco, Nayarit. 86 pp.
- Gutiérrez-Báez C., Ortiz-Díaz J.J., Flores-Guido J.S., Zamora-Crescencio P., Domínguez-Carrasco M.R. y Villegas P. 2011. Estructura y composición florística de la selva mediana

subcaducifolia de Nohalal-Sudzal Chico, Tekax, Yucatán, México. *Foresta Veracruzana* **13**:7-14.

Gutiérrez-Báez C., Zamora-Crescencio P. y Hernández-Mundo S.C. 2012a. Estructura y composición florística de la selva mediana subcaducifolia de Mucuychacán, Campeche, México. *Foresta Veracruzana* **14**:9-16.

Gutiérrez-Báez C., Ortiz-Díaz J.J., Flores-Guido J.S. y Zamora-Crescencio P. 2012b. Diversidad, estructura y composición de las especies leñosas de la selva mediana subcaducifolia del Punto de Unión Territorial (PUT) de Yucatán, México. *Polibotánica* **33**:151-174.

Gutiérrez-Torres A., Marceleño-Flores S., Bojorquez-Serrano I. y Meza-Ramos E. 2013. Análisis del sector turístico como clave para la definición de estrategias de mitigación y adaptación al cambio climático en la costa de Nayarit. Universidad Autónoma de Nayarit, Tepic, Nayarit. Versión electrónica disponible en EUMED <http://www.eumed.net>.

Hammer Ø., Harper D.A.T., Ryan P.D. 2001. PAST: Paleontological statistics software package for education and data analysis. *Palaeontologia Electronica*. <http://palaeo-electronica.org/2001_1/past/issue1_01.htm> (consultado 5 noviembre 2014).

INEGI. 2002. Síntesis de Información Geográfica del Estado de Nayarit, versión digital. Instituto Nacional de Estadística, Geografía e Informática, Aguascalientes, México.

Koleff P., Urquiza-Haas T. y Contreras B. 2012. Prioridades de conservación de los bosques tropicales en México: reflexiones sobre su estado de conservación y manejo. *Ecosistemas* **21(1-2)**:6-20.

- López-Patiño E.J., López-Sandoval J.A., Beltrán-Retis A.S. y Aguilera-Gómez L.I. 2012. Composición de la flora arbórea en el Área Natural Protegida Tenancingo-Malinalco-Zumpahuacán, Estado de México, México. *Polibotánica* **34**:51-98.
- Lott E.J. y Atkinson T.H. 2002. Biodiversidad y fitogeografía de Chamela-Cuitxmala, Jalisco. En: Nogera F.A., Vega-Rivera J.H., García-Aldrete A.N. y Quesada-Avendaño M. Eds. *Historia natural de Chamela*, pp. 83-97, Universidad Nacional Autónoma de México, México, D.F.
- Lott E.J. 2002. Lista anotada de las plantas vasculares de Chamela-Cuixmala. En: Nogera F.A., Vega-Rivera J.H., García-Aldrete A.N. y Quesada-Avendaño M. Eds. *Historia Natural de Chamela*, pp. 99-136, Universidad Nacional Autónoma de México, México, D.F.
- Macario-Mendoza P.A., García-Moya E., Aguirre-Rivera, J.R. y Hernández-Xolocotzi E. 1995. Regeneración natural de especies arbóreas en una selva mediana subperennifolia perturbada por extracción forestal. *Acta Botánica Mexicana* **32**:11-23.
- Márquez-González A.R. 2008. Cambio de uso del suelo y desarrollo turístico en Bahía de Banderas, Nayarit. *Ciencia Universidad Autónoma de Nuevo León* **11**:161-167.
- Matteucci S.D. y Colma A. 1982. *Metodologías para el estudio de la vegetación*. Secretaria General de la Organización de los Estados Americanos, Washington DC, USA.
- McCune B. y Grace J.B. 2002. *Analysis of ecological communities*. MjM Software Designe, Gleneden Beach, Oregon.
- Miles L., Newton A.C., DeFries R.S., Ravilious C., May I., Blyth S., Kapos V. y Gordon J.E. 2006. A global overview of the conservation status of tropical dry forests. *Journal of Biogeography* **33**:491-505.

- Mueller-Dombois D. y Ellenberg H. 2002. *Aims and methods of vegetation ecology*. John Willey & Sons, New York.
- Padilla-Velarde E., Cuevas-Guzmán R., Ibarra-Manríquez G. y Moreno-Gómez S. 2006. Riqueza y biogeografía de la flora arbórea del estado de Colima, México. *Revista Mexicana de Biodiversidad* **77**:271-295.
- Palacios-Wassenaar O., Castillo-Campos G., Vázquez-Torres S.M. y DelAmo-Rodríguez S. 2014. Flora vascular de la selva mediana subcaducifolia del centro de Veracruz, México. *Revista Mexicana de Biodiversidad* **85**:125-142.
- Patiño-Conde P. 2008. Estructura y composición de árboles y lianas de la selva mediana subcaducifolia de la Isla de Cozumel, Quintana Roo. Tesis Licenciatura, Facultad de Ciencias, Universidad Nacional Autónoma de México, México, DF. 60 pp.
- Pennington T.D. y Sarukhán J. 2005. *Árboles Tropicales de México: Manual para la identificación de las principales especies*. Universidad Nacional Autónoma de México, Fondo de Cultura Económica, México, D.F.
- Pennington R.T.; Lavin M. y Oliveira-Filho A. 2009. Woody plant diversity, evolution and ecology in the tropics: perspectives from seasonally dry tropical forests. *Annual Review of Ecology, Evolution, and Systematics* **40**:437-457.
- Pérez-García E.A., Meave J.A. y Cevallos-Ferriz S.R.S. 2012. Flora and vegetation of the seasonally dry tropics in Mexico: origin and biogeographical implications. *Acta Botánica Mexicana* **100**:149-193.

- Pérez-García E.A., Meave J. y Gallardo C. 2001. Vegetación y Flora de la región de Nizanda, Istmo de Tehuantepec, Oaxaca, México. *Acta Botánica Mexicana* **56**:19-88.
- Pérez-García E.A., Meave J.A. y Gallardo-Cruz J.A. 2005. Diversidad β y diferenciación florística en un paisaje complejo del trópico estacionalmente seco del sur de México. En: Halfter G., Soberón J., Koleff P. y Melic A. Eds. *Sobre Diversidad Biológica: El significado de las diversidades alfa, beta y gamma*, pp. 123-142, Monografías Tercer milenio, Zaragoza, España.
- Puig H. 1991. Vegetación de la Huasteca México, Estudio Fitogeográfico y Ecológico. Instituto de Ecología A.C. México, D.F.
- Ramírez-Delgadillo R. y Cupul-Magaña F. 1999. Contribución al conocimiento de la flora de la Bahía de Banderas, Nayarit-Jalisco, México. *Ciencia Ergo Sum* **6(2)**:135-146.
- Ramírez-Delgadillo R., Harker-Shumway M. y Hernández-López L. 2011. Vegetación y flora del predio Las Joyas, La Manzanilla, municipio de La Huerta, Jalisco, México. *Ibugana* **1**:3-16.
- Rodríguez-Laguna R., Jiménez-Pérez J., Meza-Rangel J.O., Aguirre-Calderón O. y Razo-Zarate R. 2008. Carbono contenido en un bosque tropical subcaducifolio en la Reserva de la Biosfera El Cielo, Tamaulipas, México. *Revista Latinoamericana de Recursos Naturales* **4(2)**:215-222.
- Rzedowski J. y McVaugh R. 1966. La vegetación de Nueva Galicia. *Contribution from the University of Michigan Herbarium* **9**:1-123.
- Rzedowski J. 1978. Vegetación de México. Limusa, México, D.F.

- Sahagún-Godínez E. 2011. Estudio descriptivo de la flora y de la vegetación nativa en la parte este y oeste de Los Jardines Botánicos de Vallarta, Cabo Corrientes, Jalisco. Vallarta Botanical Gardens A. C. Jalisco.
- Salas-Morales S.H., Schibli L., Nava-Zafra A. y Saynes-Vásquez A. 2007. Flora de la costa de Oaxaca, México (2): lista florística comentada del parque nacional Huatulco. *Boletín de la Sociedad Botánica de México* **81**:101-130.
- SEMARNAY. Secretaría de Medio Ambiente de Nayarit. 2009. Programa de Ordenamiento Ecológico Regional de Los Municipios de Bahía de Banderas, Compostela y San Blas. Tepic, Nayarit.
- SEMARNAT. Secretaría del Medio Ambiente y Recursos Naturales. 2010. Norma Oficial Mexicana NOM-059-SEMARNAT-2010. Protección ambiental-Especies nativas de México de Flora y Fauna Silvestres-Categorías de Riesgo y especificaciones para su inclusión, exclusión o cambio-Lista de Especies en Riesgo. Diario Oficial de la Federación, México, D.F.
- Solano-Camacho E. 1990. Flora e historia fitogeográfica de las selvas subcaducifolias del Valle de Putla, Oaxaca. Tesis de Maestría, Colegio de Posgraduados, Campus Montecillo, México. 146 pp.
- Squeo F.A., Caviars L.A., Arancio G., Novoa J.E., Matthei O., Marticorena C., Rodríguez R., Arroyo T.K.M. y Muñoz M. 1998. Biodiversidad de la flora vascular en la región de Antofagasta, Chile. *Revista Chilena de Historia Natural* **71**:571-591.

Capítulo II: Composición y estructura arbórea y arbustiva de la vegetación de la zona costera de Bahía de Banderas, Nayarit, México

- Stevens P.F. 2001. Angiosperm Phylogeny Website. Version 12. <<http://www.mobot.org/MOBOT/research/APweb/>> (consultada 8 enero 2015).
- Tejero-Díez D.J., Ledesma-Corral J.C. y Torres-Díaz A.N. 2008. El Palmar de *Orbignya guacuyule* al Sur de Nayarit, México. *Polibotánica* **26**:67-100.
- Téllez-Valdés O. 1995. Flora, vegetación y fitogeografía de Nayarit, México. Tesis de Maestría, Facultad de Ciencias, Universidad Nacional Autónoma de México, México, DF. 162 pp.
- The Plant List. 2013. Versión 1.1. <<http://www.theplantlist.org/>> (consultada 6 octubre 2014).
- Trejo I. y Dirzo R. 2002. Floristic diversity of Mexican seasonally dry tropical forests. *Biodiversity and Conservation* **11**:2063-2048.
- Trejo I. 2010. Las selvas secas del Pacífico Mexicano. En: Ceballos G., Martínez L., García A., Espinoza E., Bezaury-Creel J. y Dirzo R. Eds. *Diversidad, amenazas y áreas prioritarias para la conservación de las selvas secas del oeste de México*, pp. 41-51, Fondo de Cultura Económica, México, D.F.
- Valiente-Banuet A., González-Medrano F. y Piñero-Dalmau D. 1995. La vegetación selvática de la región de Gómez Farías, Tamaulipas, México. *Acta Botánica Mexicana* **33**:1-36.
- Whittaker R.H. 1975. *Communities and Ecosystems*. Macmillan Publishing Co., Nueva York.
- Zamora-Crescencio P. 2003. Contribución al estudio florístico y descripción de la vegetación del municipio de Tenabo, Campeche, México. *Polibotánica* **15**:1-40.
- Zamora-Crescencio P., Gutiérrez-Báez C., Folan J.W., Domínguez-Carrasco M.R., Villegas P., Cabrera-Mis G., Castro-Angulo C.M. y Carballo J.C. 2012. La vegetación leñosa del sitio

Capítulo II: Composición y estructura arbórea y arbustiva de la vegetación de la zona costera de Bahía de Banderas, Nayarit, México

arqueológico de Oxpemul, municipio de Calakmul, Campeche, México. *Polibotánica* 33:131-150.

Capítulo II: Composición y estructura arbórea y arbustiva de la vegetación de la zona costera de Bahía de Banderas, Nayarit, México

Apéndice 1. Listado de especies de árboles, arbustos y trepadoras leñosas de la zona costera de Bahía de Banderas, Nayarit. Las familias, géneros y especies están ordenadas alfabéticamente; se indica la forma biológica (FB), el tipo de asociación (TA) y el nombre común. Árbol (A), Arbusto (Ar), Trepadora leñosa (TL), Bosque Tropical Caducifolio (BTC), Bosque Tropical Subcaducifolio (BTSC), Bosque Tropical Subcaducifolio - Palmar (BTSC-PAL).

No.	Especie	FB	TA	Nombre común
MAGNOLIOPHYTA				
Amaranthaceae				
1	<i>Iresine nigra</i> Uline & W.L.Bray	Ar	BTC	
Anacardiaceae				
2	<i>Comocladia macrophylla</i> (Hook. & Arn.) L.Riley	A	BTC	Hincha huevos
3	<i>Spondias mombin</i> L.	A	BTC	Ciruelo
4	<i>Spondias purpurea</i> L.	A	BTC	Ciruelo
Apocynaceae				
5	<i>Cascabela ovata</i> (Cav.) Lippold	A	BTSC-PAL	Huevo de gato Lirio,
6	<i>Plumeria rubra</i> L.	A	BTSC-BTC	Cacalozúchil
Araceae				
7	<i>Philodendron warszewiczii</i> K.Koch & C.D.Bouché	TL	BTSC	
Araliaceae				
8	<i>Dendropanax arboreus</i> (L.) Decne. & Planch.	A	BTSC	Mano de león
Arecaceae				
9	<i>Attalea cohune</i> Mart.	A	BTSC-PAL	Palma coco de aceite
10	<i>Chamaedorea pochutlensis</i> Liebm.	Ar	BTSC-PAL	Palma camedora
Asteraceae				
11	<i>Brickellia diffusa</i> (Vahl) A.Gray.	Ar	BTC	

Capítulo II: Composición y estructura arbórea y arbustiva de la vegetación de la zona costera de Bahía de Banderas, Nayarit, México

No.	Especie	FB	TA	Nombre común
Bignonaceae				
12	<i>Crescentia alata</i> Kunth	A	BTC	Cuastecomate
13	<i>Fridericia patellifera</i> (Schltdl.) L.G.Lohmann	TL	BTC	
14	<i>Tabebuia donnell-smithii</i> (Rose) Miranda	A	BTC	Amapa
15	<i>Tabebuia rosea</i> (Bertol.) A. DC.	A	BTC	Amapa rosa
16	<i>Tabebuia ochracea</i> (Cham.) Standl.	A	BTC	Primavera
Bixaceae				
17	<i>Cochlospermum vitifolium</i> (Willd.) Spreng.	A	BTC-BTSC	Rosa amarilla
Boraginaceae				
18	<i>Cordia alliodora</i> (Ruiz & Pav.) Oken	A	BTC	
Bromeliaceae				
19	<i>Bromelia pinguin</i> L.	Ar	BTSC	Guamara
Burseraceae				
20	<i>Bursera instabilis</i> McVaugh & Rzed.	A	BTC	Papelillo
21	<i>Bursera simaruba</i> (L.) Sarg.	A	BTSC	Papelillo
Cactaceae				
22	<i>Acanthocereus occidentalis</i> Britton & Rose	Ar	BTC	Tasajo
23	<i>Opuntia auberi</i> Pfeiff.	Ar	BTC	Nopal
24	<i>Opuntia excelsa</i> Sánchez-Mejorada	Ar	BTC	Nopal
25	<i>Pachycereus pecten-aboriginum</i> (Engelm. ex S. Watson) Britton & Rose	A	BTC	Órgano
Cannabaceae				
26	<i>Aphananthe monoica</i> (Hemsl.) Leroy	A	BTSC	Cabra
27	<i>Celtis iguanaea</i> (Jacq.) Sarg.	TL	BTC	
Capparaceae				
28	<i>Cynophalla flexuosa</i> (L.) J. Presl	A	BTC	
Caricaceae				
29	<i>Jacaratia mexicana</i> A. DC.	A	BTC	Bonete

Capítulo II: Composición y estructura arbórea y arbustiva de la vegetación de la zona costera de Bahía de Banderas, Nayarit, México

No.	Especie	FB	TA	Nombre común
Celastraceae				
30	<i>Pristimera celastroides</i> (Kunth) A.C.Sm.	TL	BTC	
Chrysobalanaceae				
31	<i>Couepia polyandra</i> Rose	A	BTSC	Papayilla
Combretaceae				
32	<i>Combretum fruticosum</i> (Loefl.) Stuntz	Ar	BTSC	Cuaresmera
Connaraceae				
33	<i>Rourea glabra</i> Kunth	TL	BTSC	
Dilleniaceae				
34	<i>Curatella americana</i> L.	A	BTC	Raspa la vieja
Euphorbiaceae				
35	<i>Cnidoscolus spinosus</i> Lundell	Ar	BTSC	Quemadora
36	<i>Cnidoscolus tepiquensis</i> (Cost. & Gall.) Lundell	Ar	BTSC	Quemadora
37	<i>Dalechampia scandens</i> L.	Ar	BTSC	
38	<i>Euphorbia pulcherrima</i> Willd. ex Klotzsch	Ar	BTSC	Noche buena
39	<i>Hura polyandra</i> Baill.	A	BTSC	Habillo
40	<i>Jatropha ortegae</i> Standl.	A	BTC-BTSC	Papelillo Amarillo
41	<i>Hippomane mancinella</i> L.	A	BTSC	Manzanilla
42	<i>Pyllanthus</i> sp.	A	BTSC	Acatispa
43	<i>Sapium macrocarpum</i> Müll.Arg.	A	BTSC	Mataiza
Fabaceae				
44	<i>Acacia cochliacantha</i> Humb. & Bonpl. ex Wild	A	BTC-BTSC	Conchilla
45	<i>Acacia cornigera</i> (L.) Willd.	A	BTC-BTSC	Jarretadera
46	<i>Acacia farnesiana</i> (L.) Willd.	Ar	BTC-BTSC	Huizache
47	<i>Acacia hindsii</i> Benth.	A	BTSC	Jarretadera
48	<i>Acacia macracantha</i> Humb. & Bonpl. ex. Willd.	A	BTC	
49	<i>Acaciella angustissima</i> (Mill.) Britton & Rose	Ar	BTSC	
50	<i>Aeschynomene americana</i> L.	Ar	BTC	
51	<i>Apoplanesia paniculata</i> C. Presl	A	BTC	

Capítulo II: Composición y estructura arbórea y arbustiva de la vegetación de la zona costera de Bahía de Banderas, Nayarit, México

No.	Especie	FB	TA	Nombre común
52	<i>Bauhinia divaricata</i> L.	Ar	BTC	Pata de cabra
53	<i>Caesalpinia eriostachys</i> Benth.	A	BTC	Palo iguanero
54	<i>Caesalpinia platyloba</i> S. Watson	A	BTC	
55	<i>Caesalpinia pulcherrima</i> (L.) Sw.	Ar	BTC	Tabachincillo
56	<i>Caesalpinia standleyi</i> (Britton & Rose) Stand.	Ar	BTC	
57	<i>Calliandra tergemina</i> (L.) Benth. var. <i>emarginata</i> (Humb. & Bonpl. ex Wild.) Barneby	Ar	BTC	
58	<i>Entada polystachya</i> (L.) DC. var. <i>polystachya</i>	TL	BTC	Lengua de vaca
59	<i>Enterolobium cyclocarpum</i> (Jacq.) Griseb.	A	BTSC-BTC	Guanacaste
60	<i>Eysenhardtia polystachya</i> (Ortega) Sarg.	A	BTC	
61	<i>Gliricidia sepium</i> (Jacq.) Kunth ex Walp.	A	BTC	Cachuananche
62	<i>Haematoxylum brasiletto</i> Karst	A	BTC	Brasil
63	<i>Albizia occidentalis</i> Brandege	A	BTC	
64	<i>Indigofera cuernavacana</i> Rose	Ar	BTC	Vara negra
65	<i>Inga eriocarpa</i> Benth.	Ar	BTSC	
66	<i>Leucaena esculenta</i> (DC.) Benth.	A	BTC	Guaje
67	<i>Leucaena lanceolata</i> S. Watson	A	BTC	
68	<i>Leucaena leucocephala</i> (Lam.) de Wit	A	BTSC	Guaje
69	<i>Lonchocarpus mutans</i> M.Sousa	A	BTC	
70	<i>Lysiloma acapulcense</i> (Kunth) Benth.	A	BTC	Tepeguaje
71	<i>Lysiloma divaricatum</i> (Jacq.) J.F. Macbr.	A	BTC	Tepemesquite
72	<i>Mimosa albida</i> Willd.	Ar	BTC	
73	<i>Mimosa pigra</i> L.	Ar	BTC	Garruño
74	<i>Mimosa quadrivalvis</i> L.	Ar	BTC	Garruño
75	<i>Pithecellobium dulce</i> (Roxb.) Benth.	A	BTC	Guamuchil
76	<i>Pithecellobium lanceolatum</i> (Willd.) Benth.	A	BTSC-BTC	Guamuchilillo
77	<i>Senna holwayana</i> (Rose) H. S. Irwin & Barneby	Ar	BTC	
78	<i>Senna alata</i> (L.) Roxb.	Ar	BTC	Camarón
79	<i>Senna pallida</i> (Vahl) H.S.Irwin & Barneby	Ar	BTC	
Lamiaceae				
80	<i>Vitex mollis</i> Kunth	A	BTSC	Gualamo
81	<i>Vitex pyramidata</i> B.L.Rob.	A	BTSC	Capulín

Lauraceae

Capítulo II: Composición y estructura arbórea y arbustiva de la vegetación de la zona costera de Bahía de Banderas, Nayarit, México

No.	Especie	FB	TA	Nombre común
82	<i>Nectandra hihua</i> (Ruiz & Pav.) Rohwer	A	BTSC	Aguacatillo
Malpighiaceae				
83	<i>Byrsonima crassifolia</i> (L.) Kunth	A	BTC	Nanche
Malvaceae				
84	<i>Ceiba aesculifolia</i> (Kunth) Britten & Baker f.	A	BTC	Ceiba
85	<i>Ceiba pentandra</i> (L.) Gaertn.	A	BTSC	Ceiba
86	<i>Helicteres guazumifolia</i> Kunth	Ar	BTSC	
87	<i>Heliocarpus pallidus</i> Rose	A	BTC-BTSC	Chicharroncillo, Majahua
88	<i>Talipariti tiliaceum</i> var. <i>pernambucense</i> (Arruda) Fryxell	Ar	BTSC	
89	<i>Pseudobombax ellipticum</i> (Kunth) Dugand	A	BTC	Pochote
90	<i>Sida acuta</i> Burm. f.	Ar	BTSC	Malva
Melastomataceae				
91	<i>Conostegia xalapensis</i> (Bonpl.) D. Don ex DC.	Ar	BTC	
Meliaceae				
92	<i>Cedrela odorata</i> L.	A	BTSC	Cedro
93	<i>Swietenia humilis</i> Zucc.	A	BTSC	Caoba
94	<i>Trichilia hirta</i> L.	A	BTC	Tacuachillo
Moraceae				
95	<i>Brosimum alicastrum</i> Sw.	A	BTSC	Capomo
96	<i>Ficus cotinifolia</i> Kunth	A	BTC	Matapalo
97	<i>Ficus crocata</i> (Miq.) Miq.	A	BTC	Higuera
98	<i>Ficus insípida</i> Willd.	A	BTSC	Higuera
99	<i>Ficus obtusifolia</i> Kunth	A	BTSC	Higuera blanca
100	<i>Ficus pertusa</i> L.	A	BTSC	Higuera blanca
101	<i>Ficus petiolaris</i> Kunth	A	BTC-BTSC	Tescalame
Myrtaceae				
102	<i>Eugenia capuli</i> (Schlecht. & Cham.) Hook. & Arn.	Ar	BTSC-PAL	
103	<i>Psidium guajava</i> L.	A	BTSC	Guayabo

Capítulo II: Composición y estructura arbórea y arbustiva de la vegetación de la zona costera de Bahía de Banderas, Nayarit, México

No.	Especie	FB	TA	Nombre común
104	<i>Psidium sartorianum</i> (O. Berg) Nied.	A	BTSC	Arrayan
Nyctaginaceae				
105	<i>Pisonia aculeata</i> L.	TL	BTC	
Picramniaceae				
106	<i>Alvaradoa amorphoides</i> Liebm.	A	BTC	Zarcillo
Piperaceae				
107	<i>Piper</i> sp.	Ar	BTSC	Cordoncillo
108	<i>Piper aduncum</i> L.	Ar	BTSC	Cordoncillo
109	<i>Piper hispidum</i> Sw	Ar	BTSC	Cordoncillo
110	<i>Piper jacquemontianum</i> Kunth	Ar	BTSC	Cordoncillo
Polygoniaceae				
111	<i>Coccoloba barbadensis</i> Jacq.	A	BTC	Juan Pérez
Rhamnaceae				
112	<i>Ziziphus amole</i> (Sessé & Moc.) M.C. Johnst.	Ar	BTC	Limoncillo
Rubiaceae				
113	<i>Hamelia patens</i> Jacq.	Ar	BTSC	
114	<i>Hintonia latiflora</i> (Sessé & Mociño ex DC.) Bullock	A	BTC	Palo amargo
115	<i>Psychotria horizontalis</i> Sw.	A	BTSC	
116	<i>Randia aculeata</i> L.	Ar	BTSC	
117	<i>Randia armata</i> L.	Ar	BTC	Crucillo
118	<i>Randia malacocarpa</i> Standl.	Ar	BTSC	
Rutaceae				
119	<i>Zanthoxylum fagara</i> (L.) Sarg.	Ar	BTC	
Salicaceae				
120	<i>Casearia corymbosa</i> Kunth	Ar	BTSC	
121	<i>Casearia nitida</i> (L.) Jacq.	Ar	BTSC	
122	<i>Salix humboldtiana</i> Willd.	A	Ripario	Sauce

Capítulo II: Composición y estructura arbórea y arbustiva de la vegetación de la zona costera de Bahía de Banderas, Nayarit, México

No.	Especie	FB	TA	Nombre común
Sapindaceae				
123	<i>Cupania dentata</i> DC.	A	BTSC	
124	<i>Paullinia clavigera</i> Schltl.	TL	BTC	
Sterculiaceae				
125	<i>Guazuma ulmifolia</i> Lam.	A	BTC-BTSC	Guazima
Theophrastaceae				
126	<i>Bonellia macrocarpa</i> (Cav.) B.Ståhl & Källersjö subsp. <i>pungens</i> (A.Gray) B.Ståhl & Källersjö	Ar	BTC	
Urticaceae				
127	<i>Cecropia obtusifolia</i> Bertol.	A	BTSC	Trompeta

CAPITULO III

**Diversidad filogenética y taxonómica de la flora leñosa del bosque tropical
subcaducifolio de México**

**Phylogenetic and taxonomic diversity of woody plants of the semi-deciduous
tropical forest of Mexico**

**Diversidad filogenética y taxonómica de la flora leñosa del bosque tropical
subcaducifolio de México**

**Phylogenetic and taxonomic diversity of woody plants of the semi-deciduous
tropical forest of Mexico**

Oscar Bravo-Bolaños^{1,2}, Arturo Sánchez-González¹ y José Arturo de Nova Vázquez³

¹ Centro de Investigaciones Biológicas, Universidad Autónoma del Estado de Hidalgo. Pachuca, Hidalgo, México

² Área de Ciencias Básicas e Ingenierías, Universidad Autónoma de Nayarit. Tepic, Nayarit, México

³ Instituto de Investigación en Zonas Desérticas, Facultad de Agronomía, Universidad Autónoma de San Luis Potosí. San Luis Potosí, México

RESUMEN

Los bosques tropicales subcaducifolios de México (BTSC), presentan un alto grado de disturbio y de disminución de su cobertura a causa de las actividades humanas, lo que indica la necesidad de evaluar como estos eventos han o están erosionando la diversidad de taxones que los conforman. Ante este panorama y la carencia de este tipo de estudios en México, es que se plantearon como objetivos: (1) evaluar si los cambios en la composición taxonómica y en la diversidad y estructura filogenética dentro y entre ensambles de plantas vasculares leñosas (árboles, arbustos y lianas), varían a lo largo de gradientes espaciales y, (2) contribuir al conocimiento de los patrones de distribución de la diversidad taxonómica y filogenética de las plantas vasculares leñosas de los BTSC de México. El análisis se realizó con información recopilada de 45 inventarios de la flora de los BTSC realizados en distintas entidades del país. A partir de la base de datos obtenida, conformada por 1,475 especies, 585 géneros, 115 familias, 40 ordenes y dos clases, se estimaron distintas métricas de diversidad taxonómica y de diversidad y estructura filogenética dentro (alfa) y entre localidades (beta). La correlación entre las medidas de diversidad y algunos factores ambientales, se estimó mediante técnicas de análisis lineal (correlación simple) y no lineal (árboles de regresión). Los resultados indican que la mayoría de las localidades presentaron valores de diversidad taxonómica representativos del promedio regional, lo que sugiere que los taxones están equitativamente distribuidos en las diferentes categorías consideradas. Los valores de los índices de diversidad filogenética, de signo positivo para la mayoría de las localidades, indican la existencia de agrupamiento filogenético. Por otra parte, sólo la latitud y la precipitación pluvial presentaron relaciones estadísticamente significativas con algunos de los valores de diversidad taxonómica y filogenética. Los valores de diversidad beta filogenética indican que el recambio de taxones no es al azar, se encontró un patrón de diferenciación con

Capítulo III: Diversidad filogenética y taxonómica de la flora leñosa del bosque tropical subcaducifolio de México

respecto a la distancia geográfica (latitud, longitud) y las condiciones ambientales (altitud), lo que supone que los taxones del BTSC de México tienden a conservar (en general) su distribución ecológica ancestral y a limitar sus movimientos hacia otros intervalos o condiciones ambientales. En el presente estudio se sugiere que en la elección de sitios prioritarios para la conservación de los BTSC de México, se deben considerar, además de los criterios tradicionales, la carga evolutiva y, por ende, el aporte ecológico las especies. En este sentido, las localidades que contienen la diversidad taxonómica y filogenética más elevada con respecto al reservorio regional, y las que presentan mayor grado de complementariedad (alta diversidad beta filogenética), podrían ser consideradas como las más idóneas para la conservación de este tipo de vegetación en México.

Palabras clave: Bosque tropical, comunidades vegetales, conservadurismo del nicho, diversidad filogenética, estructura filogenética, gradientes ambientales, México, riqueza de especies.

ABSTRACT

Deciduous tropical forests of Mexico (BTSC), have a high degree of disturbance and reduced coverage due to human activities, which suggested the need to evaluate how and to what degree, these events have eroding the floristic diversity of taxa. Given this situation and the lack of such studies in Mexico, the objectives of this work were: (1) assess whether changes in the taxonomic composition and diversity and phylogenetic structure within and between assemblies of woody vascular plants (trees, shrubs and vines), vary along spatial gradients and, (2) contribute to the knowledge of the distribution patterns of taxonomic and phylogenetic diversity of woody vascular plants of the BTSC of Mexico. The analysis was performed with data from 45 inventories of the flora of the BTSC made in different states of the country. From the database obtained, consisting of 1,475 species, 585 genera, 115 families, 40 orders and two classes, different metrics of taxonomic diversity, and phylogenetic and structural diversity within (alpha) and between localities (beta) were estimated. The correlation between diversity measures and environmental factors, was estimated by nonlinear analysis (simple correlation) and nonlinear (regression trees) techniques. The results indicate that most of the localities have values of taxonomic diversity, representative of the regional average, suggesting that the taxa are evenly distributed in the different categories considered. The values of phylogenetic diversity index, with a positive sign for most localities, indicate the existence of phylogenetic clustering. On the other hand, only the latitude and rainfall showed statistically significant relationships with some of the values of taxonomic and phylogenetic diversity. Phylogenetic beta diversity values, indicate that turnover of taxa is not random, differentiation pattern was found with regard to the geographical distance (latitude, longitude) and environmental conditions (altitude), which means

that taxa of BTSC of Mexico tend to keep (in general) their ancestral ecological distribution and limit their movements to other intervals or environmental conditions. In the present study it suggests that the choice of priority sites for conservation of Mexico BTSC must considering, in addition to the traditional criteria, the evolutionary weight and thus the species ecological contribution. In this sense, the localities containing the higher taxonomic and phylogenetic diversity with regard to regional reservoir, and those with greater degree of complementarity (high phylogenetic beta diversity) could be considered the most suitable for the conservation of this type of vegetation in Mexico.

Key words: Mexico, phylogenetic conservatism, environmental gradient, phylogenetic diversity, phylogenetic structure, plant communities, species richness, tropical forest.

INTRODUCCIÓN

Los factores que regulan la composición y diversidad de las comunidades vegetales, en diferentes escalas espaciales y temporales son uno de los temas centrales en ecología (Webb *et al.*, 2002; Swenson, 2011). Sin embargo, varios autores han enfatizado que el conocimiento actual sobre la distribución de la vegetación a lo largo de gradientes ambientales es parcial, debido principalmente a que se ha ignorado la relación e historia evolutiva de los ensambles de especies (Webb *et al.*, 2000; Fine y Kembel, 2011; González-Caro *et al.*, 2014).

Las relaciones filogenéticas entre los principales grupos taxonómicos y la secuenciación genética de las especies de plantas, han permitido estimar la diversidad y la estructura filogenética de distintas comunidades vegetales alrededor del planeta (Webb *et al.*, 2000; Pennington *et al.*, 2006; Swenson *et al.*, 2012). El enfoque filogenético permite un análisis más detallado e integral del papel que desempeñan los procesos históricos, evolutivos y las condiciones ambientales en la explicación de los patrones de distribución actual de los ensambles de especies (Webb *et al.*, 2002; Swenson, 2011; González-Caro *et al.*, 2014).

Las medidas de diversidad filogenética alfa y beta cuantifican la historia evolutiva y la estructura filogenética dentro y entre grupos de taxones (comunidades vegetales), respectivamente. Se establece una conexión entre ellos y se estima el papel que desempeñan los procesos que ocurren a nivel local (p. e. interacciones bióticas, filtrado ambiental) y los de escala regional (que incluyen evolución de caracteres, especiación y dispersión), en la configuración de la distribución de la biodiversidad (Webb *et al.*, 2002; Graham y Fine, 2008). Aunado a lo anterior, la diversidad filogenética está relacionada con la diversidad funcional, lo que tiene implicaciones en el número de características evolutivas derivadas dentro de una comunidad (Bryant *et al.*, 2008).

Los bosques tropicales son considerados los ecosistemas terrestres más productivos del planeta y los más diversos en términos de riqueza de especies y composición filogenética (Arroyo-Rodríguez *et al.*, 2012; Koleff *et al.*, 2012; Whitfeld *et al.*, 2012). Sin embargo, son también los más deforestados y fragmentados, por lo que la preservación de la biodiversidad que albergan es de gran relevancia para maximizar las opciones evolutivas de las especies en el futuro (Hernández-Ruedas *et al.*, 2014). En este sentido, en el último lustro se han incrementado los esfuerzos para reconocer y definir posibles patrones de diversidad y estructura filogenética de las comunidades arbóreas en los bosques tropicales de distintas regiones del planeta (Hardy *et al.*, 2012; Swenson *et al.*, 2012; Zhang *et al.*, 2013; González-Caro *et al.*, 2014).

En los bosques tropicales estacionalmente secos del planeta (BTES, término acuñado por Murphy y Lugo, 1995), la precipitación anual y la estacionalidad son consideradas como determinantes de los patrones de distribución de la riqueza y diversidad arbórea (Gentry, 1988; Givnish, 1999; Leigh *et al.*, 2004). Los bosques tropicales caducifolios (BTC) y subcaducifolios (BTSC) de México, (*sensu* Rzedowski, 1978), pueden considerarse o incluirse dentro de los BTES, pues ambos se caracterizan por desarrollarse en regiones con estacionalidad climática.

En la caracterización del BTSC en distintas localidades de México, se describe que en su comportamiento fenológico, entre el 50 y el 75% de las especies de árboles deja caer sus hojas durante la temporada de sequía, es común la presencia de componentes siempre verdes y otros que sólo se defolian por un periodo corto, a veces de unas cuantas semanas, conservando cierto verdor aun en la época más seca del año (Miranda y Hernández-X, 1963; Pennington y Sarukhán, 2005; Palacios-Wassenaar *et al.*, 2014). Otro de sus rasgos característicos es que en general se distinguen dos estratos arbóreos, el inferior que mide de 8 a 15 m de alto y alcanza más del 50%

de cobertura y el superior que varía entre 15 y 20 o hasta 35 m de altura (Miranda y Hernández-X, 1963; Rzedowski, 1978).

En general las familias de especies leñosas más representativas del BTSC de México son Annonaceae, Apocynaceae, Araceae, Arecaceae, Asteraceae, Bignoniaceae, Boraginaceae, Burseraceae, Celastraceae, Euphorbiaceae, Fabaceae, Lauraceae, Malpighiaceae, Malvaceae, Melastomataceae, Meliaceae, Moraceae, Myrtaceae, Piperaceae, Polygonaceae, Primulaceae, Rubiaceae, Rutaceae, Salicaceae, Sapindaceae, Sapotaceae, Solanaceae y Urticaceae. La representatividad taxonómica de cada familia a escala local, varía según la distribución geográfica del BTSC en el país (Zamora-Crescencio *et al.*, 2008; Gómez-Flores, 2011; Gutiérrez-Báez *et al.*, 2012a; Palacios-Wassenaar *et al.*, 2014).

Los suelos más comunes donde se establece el BTSC son litosoles rendzicos, luvisoles, vertisoles y feozems para la Península de Yucatán (Zamora-Crescencio *et al.*, 2008), litosoles, regosoles, rendzinas, litosoles calcáreos para el centro de Veracruz (Palacios-Wassenaar *et al.*, 2014), leptosoles y regosoles en el sur de Nayarit (Tejero-Díez *et al.*, 2008, Gómez-Flores 2011), litosoles en Oaxaca (Pérez-García *et al.* 2001) y regosoles en Colima (Padilla-Velarde *et al.* 2006).

Los BTSC en particular, representan uno de los ecosistemas tropicales más amenazados de México, por la escasa superficie que ocupan (< del 4% del territorio nacional), por su distribución restringida a cañadas y sitios protegidos de la radiación solar y los vientos fuertes, y por el impacto de las poblaciones humanas, que dependen de los servicios ambientales que estos ofrecen (Rzedowski, 1978; Janzen 1988; Balvanera *et al.*, 2011; Palacios-Wassenaar *et al.*, 2014). La riqueza, diversidad y porcentaje de endemismos de las especies de plantas de los BTSC de México, se catalogan entre las más altas de los trópicos (Rzedowski, 1978; Murphy y Lugo,

1995; Davis *et al.* 1997). Aunado a lo anterior, la distribución disyunta y los graves problemas de perturbación del BTSC a causa de las actividades humanas, lo convierten en uno de los tipos de vegetación con mayor prioridad a nivel nacional, tanto con fines de investigación como para la implementación de programas de manejo y conservación biológica (Koleff *et al.*, 2012).

El presente estudio integra información de 45 inventarios de especies de la flora arbórea y arbustiva de los BTSC de México, con los objetivos de (1): evaluar si los cambios en la composición taxonómica, en la diversidad y en la estructura filogenética dentro y entre ensamblajes de plantas vasculares (árboles, arbustos y lianas), varían a lo largo de gradientes espaciales (altitud, latitud y longitud), y ambientales (temperatura, precipitación pluvial); y (2) contribuir al conocimiento de los patrones de distribución de la diversidad taxonómica y filogenética de las plantas vasculares en los bosques tropicales, en particular del BTSC de México, para que los resultados obtenidos puedan servir de base en los programas de manejo y conservación de este ecosistema.

Material y métodos

Área de estudio

En México, el BTSC se presenta en forma de manchones discontinuos principalmente en la vertiente pacífica, desde el centro de Sinaloa hasta la zona costera y depresión central de Chiapas y en la Península de Yucatán, así como en el centro de México en los estados de Hidalgo, Querétaro, Estado de México, y en el Golfo de México desde Tabasco hasta Tamaulipas (Rzedowski, 1978; Puig, 1991). El BTSC presenta una alta riqueza florística, fisonómica y estructural debido a las variaciones altitudinales, edáficas y climáticas, que interactúan a su vez con características locales, como la orientación, la pendiente, la humedad y tipo de suelo de los sitios donde se distribuye (Cuadro 3.1, Figura 3.1).

En los BTES el clima predominante es cálido subhúmedo (Aw) con régimen de lluvias en verano (Zamora-Crescencio *et al.*, 2008), la estacionalidad de meses lluviosos *versus* meses secos es una constante, estos bosques reciben alrededor de 80% de la precipitación durante cuatro o cinco meses, a lo largo de los cuales el promedio de la precipitación puede sobrepasar los 200 mm por mes (Maass y Burgos, 2011), con una precipitación media anual de entre 1,000 (en la mayor parte del país) y 2,800 mm, en algunas zonas de Chiapas y Tabasco (Sol-Sánchez, 1996; Gutiérrez-Báez, 2004). En el otro extremo, el periodo de sequía, bien definido, se prolonga entre 5 y 7 meses al año, durante este periodo la precipitación puede ser nula, como en ciertas partes de la costa de Michoacán y Colima o en promedio de 200 mm en algunas regiones de Veracruz (Cué-Bär *et al.*, 2006; Maass y Burgos, 2011; Burgos-Hernández *et al.*, 2014; Palacios-Wassenaar *et al.*, 2014), lo que provoca un déficit hídrico que determina la fenología distintiva, ligada a la pérdida estacional de las hojas y del bosque en general (Gotsch *et al.* 2010).

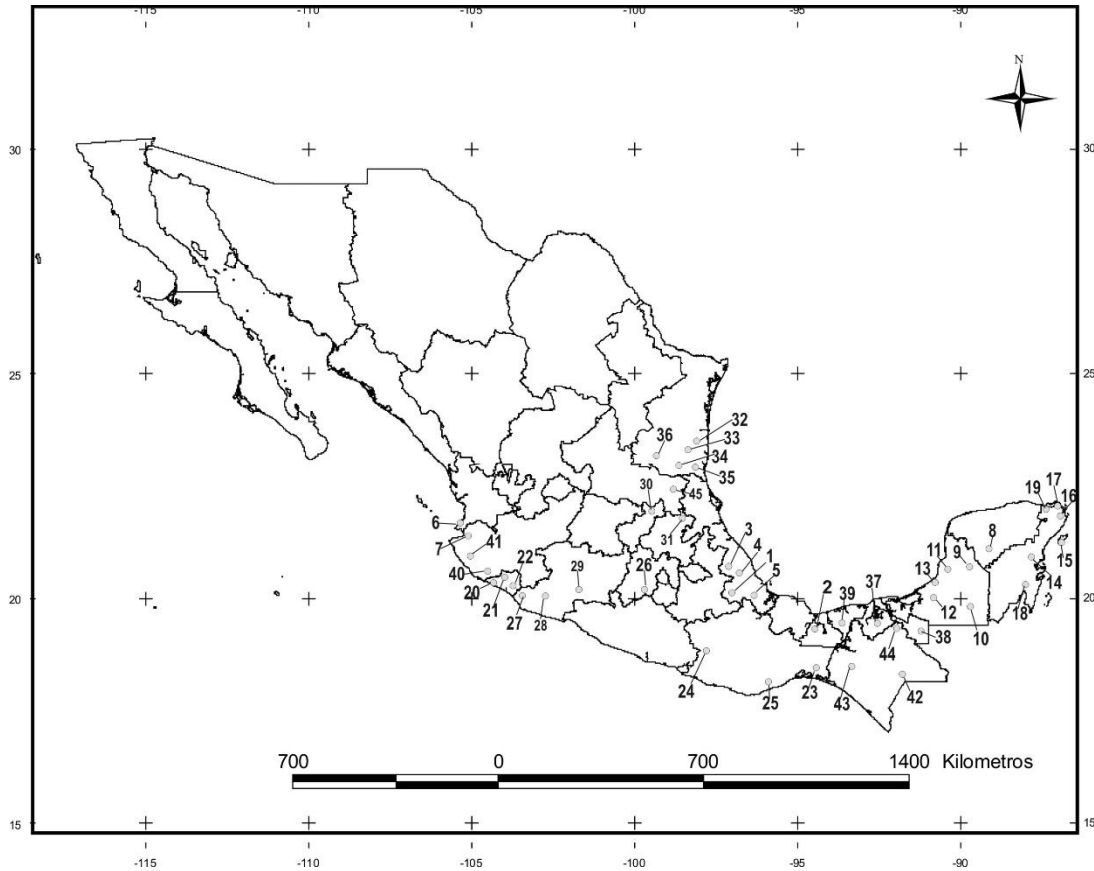


Figura 3.1. Localidades analizadas, con bosque tropical subcaducifolio en México (los números corresponden a las localidades del cuadro 3.1)

El BTSC se presenta en altitudes que van desde el nivel del mar, en las zonas costeras, a los 2,000 m en zonas del centro de México en donde la humedad es mayor que en los bosques caducifolios (Salas-Morales *et al.*, 2007; Tejero-Díez *et al.*, 2008; López-Patiño *et al.*, 2012), localizándose sobre barrancas, cañones y laderas, en exposiciones con condiciones de humedad más favorables y con pendientes de moderadas a fuertes y en acantilados donde se ha conservado mejor la cubierta vegetal por el difícil acceso.

Cuadro 3.1. Datos climáticos y tamaño de área de las localidades analizadas con bosque tropical subcaducifolio en México

	Localidad	Área (ha)	Precipitación media (mm)	Temperatura media (°C)	Altitud (m)	Temperatura máxima (°C)	Temperatura mínima (°C)	Precipitación máxima (mm)	Precipitación mínima (mm)
1	Santa Gertrudis, Vega de Alatorre, Veracruz (Godínez-Ibarra y López-Mata, 2002)	925	2095.6	22.6	550.5	33.8	10.7	1490.5	94
2	El Remolino, Papantla, Veracruz (Basáñez <i>et al.</i> , 2008)	2453	1319	24.3	80	36.1	9.1	808.4	47.3
3	Atzalan, Veracruz (Burgos-Hernández <i>et al.</i> , 2014)	50	1862	23.3	700	34.4	10.7	1490.5	227.4
4	Jalcomulco, Veracruz (Palacios-Wassenaar <i>et al.</i> , 2014)	0.67	1095	24.5	625	39.4	13.8	593.7	17.8
5	Sierra Cruz Tetela, Veracruz (Castillo-Campos <i>et al.</i> 2003)	20000	2834	24	475	23	20	580	65
6	Costa sur de Nayarit (Téllez-Valdés, 1995; Tejero-Díez <i>et al.</i> , 2008; Gómez-Flores, 2011; Bravo-Bolaños, en prensa)	26258	1011.1	25.9	100	34.8	15	563.9	4.9
7	Bahía de Banderas-Puerto Vallarta, Jalisco-Nayarit (Ramírez-Delgadillo y Cupul-Magaña, 1999; Sahagún-Godínez, 2011)	140700	1454.6	26.1	1000	42.7	3.7	842.1	5.9
8	Sur de Yucatán (Zamora-Crescencio <i>et al.</i> , 2008, Gutiérrez-Báez <i>et al.</i> , 2011, Gutiérrez-Báez <i>et al.</i> , 2012b)	77000	1089.7	26.2	80	39.6	11.9	743.9	32.6
9	Tenabo, Campeche (Zamora-Crescencio, 2003)	88200	1066	27.3	50	29.9	23.7	215	10
10	Kalakmul, Campeche (Chan Dzul, 2010, Zamora-Crescencio <i>et al.</i> , 2012)	8	994.6	24.2	275	38.8	10.8	497.2	20.5
11	San José Carpizo, Campeche (Dzib-Castillo <i>et al.</i> , 2014)	10.4	1282	25.9	142.5	37.5	14.5	856.2	12
12	Escárcega, Campeche (Centeno-Erguera, 1989)	1900	1262.4	26	60	40.1	11.7	458.5	21.8
13	Mucuychacán, Campeche (Gutiérrez-Báez <i>et al.</i> , 2012a, 2012b)	8757	1039.4	27	85	38.7	14.7	576.1	12.4
14	Sian Ka'an, Quintana Roo (Macario-Mendoza <i>et al.</i> , 1995, Cortés-Castelán y Gerald, 2003; Carreón-Santos <i>et al.</i> , 2014)	463442	1223.1	26.1	10	36.5	13.2	401.1	33.6
15	Cozumel, Quintana Roo (Patiño-Conde, 2008)	48600	1222	26.2	13	37.8	12.9	471	42.3
16	Cancún-La Unión, Quintana Roo (Sánchez-Sánchez y Gerald, 2002)	1715100	1300.2	27.2	70	37.6	16.1	1188.8	41.2
17	Norte de Quintana Roo (Navarro-Martínez, 1999)	1153800	1242.7	24.7	25	39.4	10.5	599.5	32

Capítulo III: Diversidad filogenética y taxonómica de la flora leñosa del bosque tropical subcaducifolio de México

	Localidad	Área (ha)	Precipitación media (mm)	Temperatura media (°C)	Altitud (m)	Temperatura máxima (°C)	Temperatura mínima (°C)	Precipitación máxima (mm)	Precipitación mínima (mm)
18	San Felipe Bacalar, Quintana Roo (Sánchez-Monsalvo, 1993)	532	1314	26.2	20	35.8	13.2	550	28.9
19	Noreste de Quintana Roo (Valdez-Ramírez, 2004)	154052	1367.3	24.7	25	37.7	8.2	569.5	39.5
20	Costa de Colima (Román y Palma, 2007)	387698.3	660.2	26.2	500	36.2	0	525	0
21	Agua Fría, Colima (Padilla-Velarde <i>et al.</i> , 2008)	338	1200	22	1260	26	20.8	420	80
22	Colima (Padilla-Velarde <i>et al.</i> , 2006)	78961.3	1451.9	23.2	650	37.9	5.6	883.5	3.3
23	Nizanda, Oaxaca (Pérez-García <i>et al.</i> , 2001)	8500	1000	25.7	400	38.1	14.5	929	19.9
24	Valle de Putla, Oaxaca (Solano-Camacho, 1990)	50600	2195.6	22.8	850	35.8	3.4	967.1	13.6
25	Huatulco, Oaxaca (Salas-Morales <i>et al.</i> , 2007),	6374.98	1329.2	26.6	100	39.6	15.9	739.8	1.2
26	Tenancingo-Malinalco-Zumpahuacan, Estado de México (López-Patiño <i>et al.</i> , 2012)	25625	1106.3	20.7	1975	31	11	432	2.8
27	Michoacán 1 (Cué-Bär <i>et al.</i> , 2006)	104000	1150.9	27.3	600	37.1	16.7	999.5	0.2
28	Michoacán 2 (Cué-Bär <i>et al.</i> , 2006)	137551.9	1397.6	27.8	650	37	18.6	931.6	0
29	Ario y la Huacana, Michoacán (Ramírez-Sosa, 2010)	61.7	930.9	27.4	630	42.2	12.9	580.5	0
30	Querétaro (Arreguín <i>et al.</i> , 1997)	46700	1073.7	22	750	35.7	10.6	198	38
31	Región sur Huasteca (Hidalgo-Veracruz) (Puig, 1991)	888833	1956.1	24.4	400	41.5	8.5	1040	72.1
32	Región norte Huasteca (Tamaulipas) (Puig, 1991)	160000	937.7	23.9	250	37.5	6.5	683.1	23.4
33	Gómez Farías 1, Tamaulipas (Valiente-Banuet <i>et al.</i> , 1995)	40000	1036.2	24.8	140	38.6	7.1	766.5	18.5
34	Gómez Farías 2, Tamaulipas (Valiente-Banuet <i>et al.</i> , 1995)	40000	1848.5	23.3	500	37.6	8.1	1456.2	8.1
35	Gómez Farías 3, Tamaulipas (Valiente-Banuet <i>et al.</i> , 1995)	40000	1255.2	25	200	40.8	6.8	996.8	18.7
36	El Cielo, Tamaulipas (Rodríguez-Laguna <i>et al.</i> , 2008)	7 812.75	636.4	25	500	43.1	7.8	441	6.7
37	Agua Blanca, Macuspana, Tabasco (Zarco-Espinosa <i>et al.</i> , 2010)	2025	2369.1	26.5	150	34.9	18.4	1590	74.4
38	Ejido Niños Héroes, Tenosique, Tabasco (González-Valdivia <i>et al.</i> , 2012)	2066	2750	26	700	35.7	17	3300	60
39	La Chontalpa, Tabasco (Sol-Sánchez, 1996)	277	2853.6	25.9	7	36.6	15.7	766	73.9
40	La Manzanilla, La Huerta, Jalisco (Ramírez-	4	769.5	25	60	42.3	9.2	446.9	0.1

Capítulo III: Diversidad filogenética y taxonómica de la flora leñosa del bosque tropical subcaducifolio de México

	Localidad	Área (ha)	Precipitación media (mm)	Temperatura media (°C)	Altitud (m)	Temperatura máxima (°C)	Temperatura mínima (°C)	Precipitación máxima (mm)	Precipitación mínima (mm)
	Delgadillo <i>et al.</i> , 2011)								
41	Chamela, Jalisco (Lott, 2002),	13142	769.5	25	295	33.5	29.6	672.6	0.1
42	Cerro Quetzal, El Triunfo, Chiapas Pérez-Farrera <i>et al.</i> , 2012)	1198800	1119.5	25.5	1200	37.8	12.5	483.5	1.6
43	La Chacona-Juan Crispín, Chiapas (Espinosa-Jiménez <i>et al.</i> , 2014)	2069.9	893	23.8	812	33.8	14.3	200	1
44	Catazaja y límites con Palenque, Chiapas (Gutiérrez-Báez, 2004)	62100	2863.1	26	20	35.2	17.6	925	96.5
45	Ejido Ojo de Agua, San Luis Potosí (Santiago-Hernández, 1999)	2028	1119.1	26	140	40.2	8.6	910.2	22.2

Base de datos

Se elaboró una base de datos de 1,515 especies de angiospermas leñosas (árboles, arbustos y trepadoras leñosas) presentes en 45 localidades en diferentes estados de la República Mexicana en donde se distribuye el BTSC, a partir de los estudios florísticos y/o estructurales de Centeno-Erguera (1989), Solano-Camacho (1990), Puig (1991), Sánchez-Monsalvo (1993), Macario-Mendoza *et al.* (1995), Téllez-Valdés (1995), Valiente-Banuet *et al.* (1995), Sol-Sánchez (1996), Arreguín *et al.* (1997), Navarro-Martínez (1999), Ramírez-Delgadillo y Cupul-Magaña (1999), Santiago-Hernández (1999), Pérez-García *et al.* (2001), Lott (2002), Godínez-Ibarra y López-Mata (2002), Sánchez-Sánchez y Gerald (2002), Castillo-Campos *et al.* (2003), Cortés-Castelán y Gerald (2003), Zamora-Crescencio (2003), Gutiérrez-Báez (2004), Valdez-Ramírez (2004), Cué-Bär *et al.* (2006), Padilla-Velarde *et al.* (2006), Román y Palma (2007), Salas-Morales *et al.* (2007), Basáñez *et al.* (2008), Padilla-Velarde *et al.* (2008), Patiño-Conde (2008), Rodríguez-Laguna *et al.* (2008), Zamora-Crescencio *et al.* (2008), Tejero-Díez *et al.* (2008), Burgos-Hernández *et al.* (2014), Chan Dzul (2010), Ramírez-Sosa (2010), Zarco-Espinosa *et al.* (2010), Gómez-Flores (2011), Gutiérrez-Báez *et al.* (2011), Ramírez-Delgadillo *et al.* (2011), Sahagún-Godínez (2011), González-Valdivia *et al.* (2012), Gutiérrez-Báez *et al.* (2012a, 2012b), López-Patiño *et al.* (2012), Pérez-Farrera *et al.* (2012), Zamora-Crescencio *et al.* (2012), Carreón-Santos *et al.* (2014), Dzib-Castillo *et al.* (2014), Espinosa-Jiménez *et al.* (2014); Palacios-Wassenaar *et al.* (2014) y Bravo-Bolaños *et al.* (En prensa).

La nomenclatura en la base de datos fue depurada y actualizada con base en literatura reciente y con la página Theplantlist.org (2013) que incluye información taxonómica especializada para detectar sinonimias y especies introducidas. Los taxones no identificados

hasta nivel de especie se excluyeron de la matriz de presencia-ausencia. La matriz depurada final incluyó 1,475 especies, pertenecientes a dos clases, 40 órdenes, 115 familias y 585 géneros.

Diversidad taxonómica

Con el procedimiento TAXDTEST, incluido en el programa de cálculo PRIMER 5 para Windows (Clarke y Gorley, 2001), se obtuvo el índice de diversidad taxonómica promedio (distintividad taxonómica; $\Delta+$) y el índice de variación de la diversidad taxonómica ($\lambda+$) de 45 localidades que contienen 1,475 especies, pertenecientes a dos clases, 40 órdenes, 115 familias y 585 géneros.

. El índice $\Delta+$, es una medida del grado en el cual las especies de una muestra están taxonómicamente relacionadas unas con otras, y se calculó como el promedio de los valores de cada posible combinación de pares de especies encontradas en un sitio. TAXDTEST comparó el valor de $\Delta+$ de un sitio (por ejemplo la zona costera del municipio de Bahía de Banderas, al sur de Nayarit) con el de una lista regional (núcleos de BTSC de México), para detectar diferencias significativas o no en la diversidad (Warwick y Light, 2002).

Para estimar la distintividad $\Delta+$ y el índice de variación de la diversidad taxonómica ($\lambda+$) se definieron cinco categorías taxonómicas: especie, género, familia, orden y clase. La longitud de las ramas, o la distancia entre categorías taxonómicas, se estableció con base en la estandarización propuesta por Warwick y Clarke (2001). Se eligió la misma longitud entre cada nivel taxonómico sucesivo, la longitud de rama (ω), fue de 100 para dos especies conectadas en la categoría taxonómica más alta posible (clase), por lo tanto las ponderaciones fueron $\omega = 20$ (especies en el mismo género), $\omega = 40$ (diferente género, pero

misma familia), $\omega = 60$ (diferente familia, pero mismo orden), y $\omega = 80$ (diferente orden, pero misma clase).

Los valores estimados fuera del intervalo de 95% de probabilidad, son considerados no representativos de la biodiversidad regional del BTSC. En cambio, si los valores se ubican dentro de los límites de confianza, indican que la muestra no es significativamente diferente en estructura taxonómica de la lista regional del BTSC (Warwick y Light, 2002).

La variación en la diversidad taxonómica λ^+ , refleja el grado de homogeneidad en la distribución de las diferentes categorías taxonómicas en el árbol filogenético de una determinada lista de especies, matemáticamente se consideró como la varianza de Δ^+ . El índice λ^+ es una medida de la asimetría de un determinado árbol taxonómico (Anu y Sabu, 2006). Un valor de λ^+ local mayor que el regional indica que existe sobre-representación de algunos taxones (géneros, familias, ordenes) y una baja representación de otros (Warwick y Light, 2002). Ambas, Δ^+ y λ^+ son independientes del número de especies presentes en las muestras y por lo tanto, virtualmente no están influenciadas por el tamaño de la muestra y el esfuerzo de muestreo (Warwick y Clarke, 2001).

Diversidad y estructura filogenética

Se utilizaron distintos índices para medir la diversidad y estructura filogenética de las localidades con BTSC. En todos los cálculos se utilizó la base de datos de presencia-ausencia de especies por localidad, la nomenclatura se estandarizó de acuerdo con la clasificación taxonómica del “Angiosperm Phylogenetic Group” (Stevens, 2001; A.P.G. III, 2009). Las filogenias de cada localidad, construidas con el programa de cálculo PHYLOMATIC (Webb *et al.*, 2008), se acoplaron al súper árbol elaborado por Davies *et al.* (2004), en el que las ramas están calibradas en millones de años, como medida de

distancia temporal. Las politomías se resolvieron mediante el uso de filogenias recientes, con la técnica de Semple y Steel (2000) para árboles enraizados.

La diversidad filogenética (PD) *sensu* Faith (1992), se estimó con el programa “Phylocom” (Webb *et al.*, 2008), la PD se estima generalmente como la longitud total de la rama de una filogenia que representa las especies en una comunidad a partir del largo total de las ramas en la topología del árbol para cada localidad y de la proporción de la filogenia contenida en cada una de ellas en millones de años. Además se calculó el promedio de la distancia filogenética entre todos los pares de taxones (MPD) y la distancia promedio entre taxones más cercanos (MNTD), con el programa de cálculo “Picante” ver. 0.7 (Kembel *et al.*, 2010). Estas medidas describen diferentes componentes de la diversidad filogenética al considerar todas las combinaciones de distancias entre pares de taxones en una muestra, MDP provee de una medida general de diversidad filogenética, mientras que MNTD, que cuantifica las distancias entre vecinos más cercanos, describe el grado en el cual los miembros de una comunidad (localidad) están terminalmente agrupados (Webb, 2000).

La estructura filogenética de cada localidad se estimó por medio del índice neto de relación (NRI) y del índice del taxón más cercano (NTI), ambos fueron propuestos por Webb (2000) y miden el grado de agrupamiento filogenético de los taxones a lo largo del árbol filogenético en una determinada muestra, con respecto al reservorio regional de taxones (Pearse *et al.*, 2014).

El NRI representa el resultado de la estandarización del efecto del tamaño (SES, por sus siglas en inglés) de la distancia filogenética promedio entre taxones (MPD); por la naturaleza de su cálculo (pares de taxones), NRI es un indicador de la dispersión “basal” de un ensamble y se calcula como: MDP observado menos MDP estimado (a partir de un gran

número de ensambles al azar: 1000 aleatorizaciones del reservorio regional de taxones), entre la desviación estándar de los valores aleatorios de MDP estimados. El valor de NRI así obtenido, es multiplicado por -1, de tal forma que los valores de NRI observados que son mayores que los esperados son de signo negativo (sobre-dispersión filogenética) y los que son menores que los esperados son de signo positivo (agrupamiento filogenético). NTI representa también una medida de SES, pero el valor observado se calcula a partir de la distancia promedio entre taxones más cercanos (MNTD) de una comunidad (localidad). Por ello, NTI está relacionado con la estructura filogenética “terminal” del ensamble (los nodos terminales), constituyendo así, un complemento de NRI. Los valores de los índices y su significancia estadística se estimaron usando las funciones *ses.mpd* y *ses.mntd*, incluidas en el programa *Picante* ver. 0.7 (Kembel *et al.*, 2010).

Para cada par de localidades se estimó el índice de semejanza filogenética de Sørensen (PhyloSor, por sus siglas en inglés), como se detalla a continuación:

$$\text{PhyloSor} = 2 \times \text{BL}_{ij} / (\text{BL}_i + \text{BL}_j)$$
, donde BL_{ij} es la longitud total de las ramas compartidas entre las localidades i y j , y BL_i y BL_j representan la longitud total de las ramas de las localidades i y j , respectivamente.

El intervalo de valores del índice varía desde 0 (desemejanza total) a 1 (semejanza total). La desemejanza filogenética (1- PhyloSor), considerada una medida de diversidad beta filogenética (Qian *et al.*, 2014), se estimó con el programa *Phylocom* (Webb *et al.*, 2008). Los resultados se presentan en un dendrograma, en el que el índice de semejanza filogenética de Sørensen, se transformó en la medida de distancia de Manhattan y como

método de unión de grupos se utilizó Ward: los análisis y el dendrograma fueron realizados en el R (R Development Core Team, 2010).

Relación entre los índices de diversidad y las variables ambientales

La correlación entre las medidas de diversidad (taxonómicas y filogenéticas), riqueza de especies y algunos factores ambientales (clima, altitud, latitud, longitud y área), se estimó mediante técnicas de análisis lineal (correlación simple) y no lineal (árboles de regresión), con el programa de cálculo Statistica versión 9 (StatSoft Inc., 2010). Los árboles de regresión no hacen suposiciones *a priori* sobre algún tipo de comportamiento entre las variables estudiadas, por lo que son útiles para exponer relaciones no lineales, lo que facilita la interpretación de los resultados (Kallimanis *et al.*, 2007). El algoritmo de los árboles de regresión fue diseñado para realizar particiones recursivas de los datos, generando subgrupos cada vez más homogéneos; en cada división se elige de entre las variables independientes (categóricas y/o continuas) a la que produce como valor umbral la mayor reducción en la suma de cuadrados del error para la variable dependiente. El modelo resultante está estructurado desde un nodo inicial (raíz), que se continúa a través de una serie de divisiones binarias de las variables independientes o explicativas (tallos), hasta los nodos terminales (hojas). La estimación para todas las observaciones que siguen la misma vía desde la raíz hasta una determinada hoja es el valor promedio de la variable dependiente para ese subconjunto de observaciones (Sánchez-González y López-Mata, 2005).

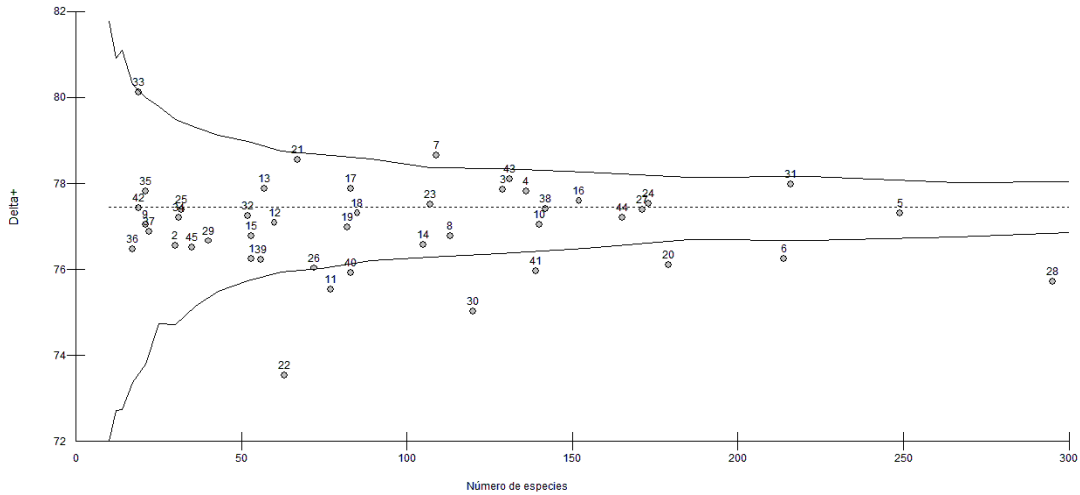
Resultados

Diversidad taxonómica

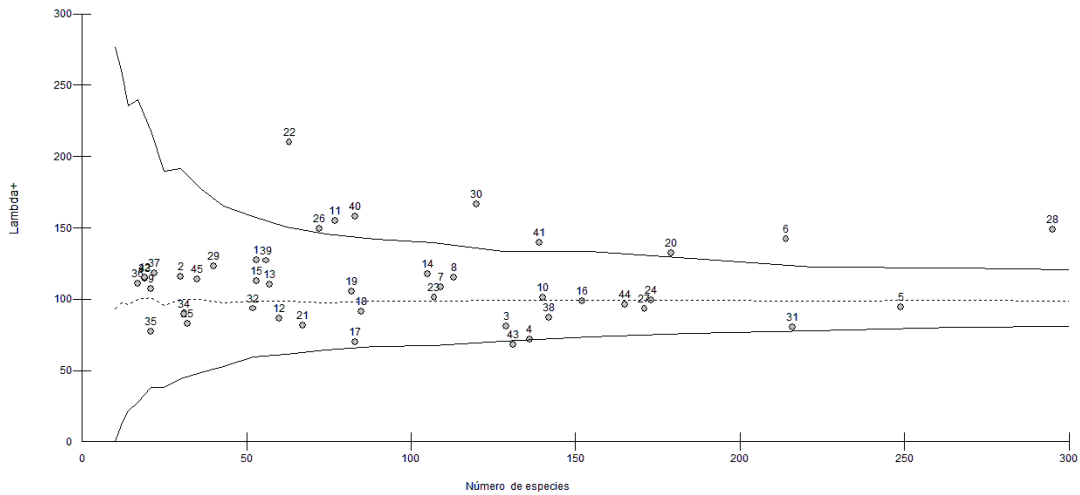
Los valores de diversidad taxonómica (Δ^+) de la mayoría de las localidades analizadas (36 de 45) se encuentran dentro del intervalo de confianza de 95% estimado, por lo que no difieren significativamente del promedio regional (77). Las excepciones fueron las localidades con valores bajos de diversidad taxonómica (9 de 45), como: Nayarit (localidad 6), Colima (localidades 20, 21 y 22) y Jalisco (localidades 40 y 41), ubicadas en el Pacífico norte; Michoacán (localidad 28); San José Carpizo, Campeche (localidad 11), Tenancingo-Malinalco-Zumpahuacan, Estado de México (localidad 26) y Querétaro (localidad 30) (Figura 3.2a).

Las localidades que presentaron valores de diversidad taxonómica no representativos del promedio regional (las especies pertenecen a pocos géneros, familias y órdenes), se desarrollan en el límite altitudinal superior de distribución del BTSC y/o en latitudes más norteñas. En contraste, la mayoría de las localidades con valores de distintividad taxonómica representativos del promedio regional, como: Tenabo, Campeche (9), Kalakmul, Campeche (10), Escárcega, Campeche (12), San Felipe Bacalar, Quintana Roo (18), Noreste de Quintana Roo (19), Nizanda, Oaxaca (23), Valle de Putla, Oaxaca (24), Cerro Quetzal, El Triunfo, Chiapas (42), , Ejido Niños Héroes, Tenosique, Tabasco (38), Catazaja y límites con Palenque, Chiapas (44), Cancún, La Unión, Quintana Roo (16) y Huatulco, Oaxaca (25), se encuentran en latitudes y/o cotas altitudinales bajas (Cuadro 3.2, Figura 3.2a).

Capítulo III: Diversidad filogenética y taxonómica de la flora leñosa del bosque tropical subcaducifolio de México



(a)



(b)

Figura 3.2a. Promedio de diversidad taxonómica $\Delta+$ y 3.2b. Varianza de la diversidad taxonómica ($\lambda+$) de 45 localidades de México donde se distribuye el BTSC: 1) Santa Gertrudis, Vega de Alatorre, Veracruz, 2) El Remolino, Papantla, Veracruz, 3) Atzalán, Veracruz, 4) Jalcomulco, Veracruz, 5) Sierra Cruz Tetela, Veracruz, 6) Costa sur de Nayarit, 7) Bahía de Banderas-Puerto Vallarta, Jalisco-Nayarit, 8) Sur de Yucatán, 9) Tenabo, Campeche, 10) Kalakmul, Campeche, 11) San José Carpizo, Campeche, 12) Escárcega, Campeche, 13) Mucuychacán, Campeche, 14) Sian Ka'an, Quintana Roo, 15) Cozumel, Quintana Roo, 16) Cancún-La Unión, Quintana Roo, 17) Norte de Quintana Roo, 18) San Felipe Bacalar, Quintana Roo, 19) Noreste de Quintana Roo, 20) Costa de Colima, 21) Agua Fría, Colima, 22) Colima, 23) Nizanda, Oaxaca, 24) Valle de Putla, Oaxaca, 25) Huatulco, Oaxaca, 26) Tenancingo-Malinalco-Zumpahuacan, Estado de México, 27)

Capítulo III: Diversidad filogenética y taxonómica de la flora leñosa del bosque tropical subcaducifolio de México

Michoacán 1, 28) Michoacán 2, 29) Ario y la Huacana, Michoacán, 30) Querétaro, 31) Región sur Huasteca (Hidalgo-Veracruz), 32) Región norte Huasteca (Tamaulipas), 33) Gómez Farías 1, Tamaulipas, 34) Gómez Farías 2, Tamaulipas, 35) Gómez Farías 3, Tamaulipas, 36) El Cielo, Tamaulipas, 37) Agua Blanca, Macuspana, Tabasco, 38) Ejido Niños Héroe, Tenosique, Tabasco, 39) La Chontalpa, Tabasco, 40) La Manzanilla, La Huerta, Jalisco, 41) Chamela, Jalisco, 42) Cerro Quetzal, El Triunfo, Chiapas, 43) La Chacona-Juan Crispín, Chiapas, 44) Catazaja y límites con Palenque, Chiapas y 45) Ejido Ojo de Agua, San Luis Potosí.

Las localidades con valores de varianza de la diversidad taxonómica (λ^+) inferiores o superiores al promedio y que aparecen como puntos externos al intervalo de confianza de 95%, fueron las mismas que presentaron valores no representativos de Δ^+ : Nayarit (6), San José Carpizo, Campeche (11), Colima (20, 22); Jalisco (40, 41), Michoacán (28); Tenancingo-Malinalco-Zumpahuacan (26) y Querétaro (30), lo que corrobora que la uniformidad taxonómica en estas localidades es elevada, o en otras palabras, que hay una sobre-representación de taxones en algunas de las categorías analizadas (Cuadro 3.2, Figura 3.2b).

Capítulo III: Diversidad filogenética y taxonómica de la flora leñosa del bosque tropical subcaducifolio de México

Cuadro 3.2. Índices de diversidad taxonómica y filogenética de 45 localidades con BTSC de México. $\Delta+$: Diversidad taxonómica promedio, $\Delta+$: Variación de la diversidad taxonómica, PD: Diversidad filogenética, MPD: Distancia filogenética promedio entre pares de taxones, MNTD: Distancia promedio entre taxones más cercanos, NRI: Índice neto de relación, NTI: índice del taxón más cercano, P: significancia estadística, en letra negra se indican los valores de $P < 0.05$.

Clave	Localidad y acrónimo correspondiente	Categoría taxonómica					Diversidad taxonómica		Diversidad filogenética						
		Especie	Género	Familia	Orden	Clase	$\Delta+$	$\Delta+$	PD	MPD	NRI	P	MNTD	NTI	P
1	Santa Gertrudis, Vega de Alatorre, Veracruz (SG)	53	46	24	14	1	76.24	127.23	3723.743	239.6265	0.0786	0.471	105.44327	-1.7566	0.963
2	El Remolino, Papatlan, Veracruz (RP)	30	27	17	12	1	76.55	115.93	2056.935	202.7489	2.1474	0.027	107.97947	1.5314	0.059
3	Atzalan, Veracruz (AV)	129	93	46	23	1	77.85	80.99	6968.677	243.1913	4.9002	0.001	81.92056	3.5955	0.001
4	Jalcomulco, Veracruz (JV)	136	116	45	25	1	77.81	71.76	7136.580	225.4964	-3.4982	0.999	80.09588	0.7950	0.206
5	Sierra Cruz Tetela, Veracruz (TV)	249	169	58	23	1	77.30	94.38	11,149.980	224.1134	0.8504	0.192	71.01882	0.8489	0.209
6	Costa sur de Nayarit (SN)	214	150	59	29	2	76.25	142.12	10,024.762	214.7055	2.3479	0.009	72.68812	0.6614	0.257
7	Bahía de Banderas-Puerto Vallarta, Jalisco-Nayarit (PV)	109	89	43	20	2	78.66	108.63	6004.341	227.2971	-1.4797	0.935	80.22382	-0.5389	0.714
8	Sur de Yucatán (SY)	113	81	38	20	1	76.78	115.10	6125.822	220.2798	0.7207	0.235	80.60554	2.8814	0.004
9	Tenabo, Campeche (TC)	21	19	13	10	1	77.05	107.47	1498.246	203.8059	2.3309	0.010	105.27708	1.7389	0.039
10	Kalakmul, Campeche (KC)	140	106	42	22	1	77.03	101.34	7124.479	218.1541	0.6417	0.261	76.05702	-0.0620	0.518
11	San José Carpizo, Campeche (CC)	77	69	30	15	1	75.54	154.85	4570.547	214.2119	1.6663	0.046	93.66893	0.9465	0.181
12	Escarcega, Campeche (EC)	60	58	28	15	1	77.08	86.42	3797.815	216.9417	1.5195	0.060	102.83364	0.3343	0.363
13	Mucuychacán, Campeche (MC)	57	51	27	16	2	77.87	110.25	3891.385	223.0237	3.0194	0.005	109.15583	1.2435	0.102
14	Sian Ka'an, Quintana Roo (SQ)	105	85	34	18	1	76.57	117.67	5838.22	219.486	1.8197	0.040	88.86339	0.1461	0.569
15	Cozumel, Quintana Roo (CQ)	53	46	26	16	1	76.78	112.70	3544.314	221.6798	5.2965	0.001	108.76726	1.6858	0.044
16	Cancún-La Unión, Quintana Roo (UQ)	152	120	47	24	2	77.58	98.52	7915.761	229.9587	4.8718	0.001	76.55667	-0.5465	0.711
17	Norte de Quintana Roo (NQ)	83	74	36	22	1	77.87	69.76	5114.898	229.7028	-2.0591	0.989	93.33185	0.8661	0.19
18	San Felipe Bacalar, Quintana Roo (BQ)	85	75	33	18	1	77.32	91.06	5089.767	223.3491	0.8175	0.200	90.24182	0.5743	0.292
19	Noreste de Quintana Roo (NEQ)	82	74	33	19	1	76.99	105.60	5024.446	225.9937	0.9076	0.172	96.20159	-0.4692	0.666
20	Costa de Colima (ECO)	179	132	51	21	1	76.11	132.46	8799.523	218.9008	0.0020	0.476	74.4381	0.5257	0.304
21	Agua Fría, Colima (AC)	69	66	35	24	2	78.55	81.49	4707.154	226.9248	3.9249	0.002	112.44397	2.4585	0.005

Capítulo III: Diversidad filogenética y taxonómica de la flora leñosa del bosque tropical subcaducifolio de México

Clave	Localidad y acrónimo correspondiente	Categoría taxonómica					Diversidad taxonómica		Diversidad filogenética						
		Especie	Género	Familia	Orden	Clase	Δ+	Δ+	PD	MPD	NRI	P	MNTD	NTI	P
22	Colima (ARC)	63	49	21	13	1	73.53	210.03	3242.990	197.6582	1.2853	0.100	76.29583	0.9788	0.158
23	Nizanda, Oaxaca (NO)	107	97	41	22	2	77.51	101.24	6283.093	219.1048	0.7912	0.217	92.28286	1.1148	0.134
24	Valle de Putla, Oaxaca (PO)	173	139	52	24	2	77.53	99.27	8848.94	227.8554	2.7500	0.004	81.28843	1.8049	0.035
25	Huatulco, Oaxaca (HO)	32	31	20	13	1	77.38	82.65	2282.885	211.8428	0.5412	0.308	113.39127	-0.3588	0.647
26	Tenancingo-Malinalco-Zumpahuacan, Edo. México (SM)	73	51	26	17	1	76.03	149.68	3916.079	211.7542	-0.7628	0.772	78.92753	2.5750	0.004
27	Michoacán 1 (EM)	172	131	53	25	1	77.38	93.40	8788.423	222.5639	0.3188	0.368	79.82495	-0.0162	0.500
28	Michoacán 2 (EMS)	296	190	59	28	1	75.71	148.80	12,755.600	215.9367	2.1625	0.021	66.47591	0.9619	0.174
29	Ario y la Huacana, Michoacán (AM)	40	34	21	14	1	76.67	123.25	2553.59	208.4922	1.9238	0.037	100.74444	-0.5899	0.722
30	Querétaro (EQ)	120	101	43	23	1	75.03	166.79	6686.528	207.2304	-0.3549	0.641	89.17579	0.4663	0.303
31	Región sur Huasteca (Hidalgo-Veracruz) (SH)	216	158	56	28	2	77.98	80.46	10,388.524	228.121	2.2540	0.017	72.06623	1.6384	0.044
32	Región norte Huasteca (Tamaulipas) (NH)	52	46	28	16	1	77.24	93.44	3396.579	212.5512	1.3388	0.085	100.76395	-0.1697	0.573
33	Gómez Farías 1, Tamaulipas (GT)	19	19	15	12	2	80.12	114.61	1661.166	218.6633	0.3244	0.366	132.56269	-0.5431	0.713
34	Gómez Farías 2, Tamaulipas (GFT)	31	29	22	15	1	77.20	89.39	2402.103	215.2647	0.2118	0.406	129.92843	1.8854	0.033
35	Gómez Farías 3, Tamaulipas (GFP)	21	21	15	12	1	77.81	77.11	1724.298	211.0149	2.1720	0.017	127.87775	1.4196	0.072
36	El Cielo, Tamaulipas (CT)	17	17	12	8	1	76.47	111.07	1347.653	197.527	-2.1345	0.986	127.4236	0.3212	0.365
37	Agua Blanca, Macuspana, Tabasco (MT)	22	20	12	10	1	76.88	118.42	1631.024	228.3661	0.3628	0.356	97.06417	1.0720	0.141
38	Ejido Niños Héroes, Tenosique, Tabasco (TT)	142	111	46	21	1	77.40	87.15	7453.143	227.0303	1.0364	0.158	81.5666	0.7318	0.240
39	La Chontalpa, Tabasco (CHT)	56	49	25	13	1	76.23	127.11	3334.663	211.3618	4.7046	0.001	91.9996	0.9674	0.180
40	La Manzanilla, La Huerta, Jalisco (HJ)	83	70	28	14	2	75.92	157.80	4406.154	206.6351	1.8797	0.030	80.22317	0.2113	0.416
41	Chamela, Jalisco (CHJ)	139	99	43	21	1	75.95	139.78	6838.457	225.7261	1.8818	0.036	71.50343	1.6113	0.043
42	Cerro Quetzal, El Triunfo, Chiapas (ETC)	20	17	14	12	1	77.43	115.02	1770.427	240.4403	1.4598	0.073	126.24962	2.1094	0.015
43	La Chacona-Juan Crispín, Chiapas (CCH)	131	102	53	29	1	78.10	68.44	7667.780	234.8922	2.8253	0.005	86.84199	2.9311	0.001
44	Catazaja y límites con Palenque, Chiapas (PC)	165	127	50	24	1	77.20	96.48	8654.143	224.1488	0.4833	0.311	81.13163	0.4407	0.322
45	Ejido Ojo de Agua, San Luis Potosí (OS)	35	35	18	13	1	76.50	114.17	2331.698	205.8493	1.8370	0.028	102.61055	0.9064	0.177

Diversidad y estructura filogenética alfa

Las relaciones evolutivas entre las especies de árboles, arbustos y trepadoras leñosas del BTSC de México se representaron en un filograma. Sin embargo, la gran cantidad de información (número de taxones) y la amplitud de la escala considerada, no permitió integrar al texto una figura con resolución adecuada como para apreciar visualmente la distancia filogenética entre las especies (PD), por lo que sólo se incluyeron los valores de las medidas de diversidad estimadas para cada localidad (Cuadro 3.2).

La suma de la longitud de las ramas del árbol filogenético del BTSC de México fue de 240,473.335 millones de años. La correlación entre los valores de riqueza de especies y de PD de las localidades fue positiva y altamente significativa ($r=0.99$), por lo que las localidades con los valores más elevados de PD ($>$ de 10,000 millones de años) también presentaron el número más alto de especies (Figura 3.3) y fueron, en orden de mayor a menor magnitud: Michoacán, Sierra Cruz Tetela (Veracruz), Región sur Huasteca (Hidalgo-Veracruz) y Costa sur (Nayarit). En el mismo sentido, los valores más bajos de PD fueron para las localidades con menor riqueza de especies (Cuadro 3.2): El Cielo (Tamaulipas), Tenabo (Campeche) y Agua Blanca, Macuspana (Tabasco).

Por otra parte, se observó una correlación estadísticamente significativa entre algunas de las medidas e índices de diversidad filogenética, diversidad taxonómica y la riqueza de especies: la correlación fue positiva entre $\Delta+$ y los valores de MDP y MNTD, entre PD y MD, y entre riqueza y PD; y fue negativa entre MNTD y los valores de PD y de riqueza de especies (Figura 3.3). Los índices NRI y NTI presentaron correlación estadísticamente significativa y positiva entre sí ($r=0.33$, $P<0.05$), pero no se asociaron con ninguna de las otras medidas filogenéticas o taxonómicas analizadas.

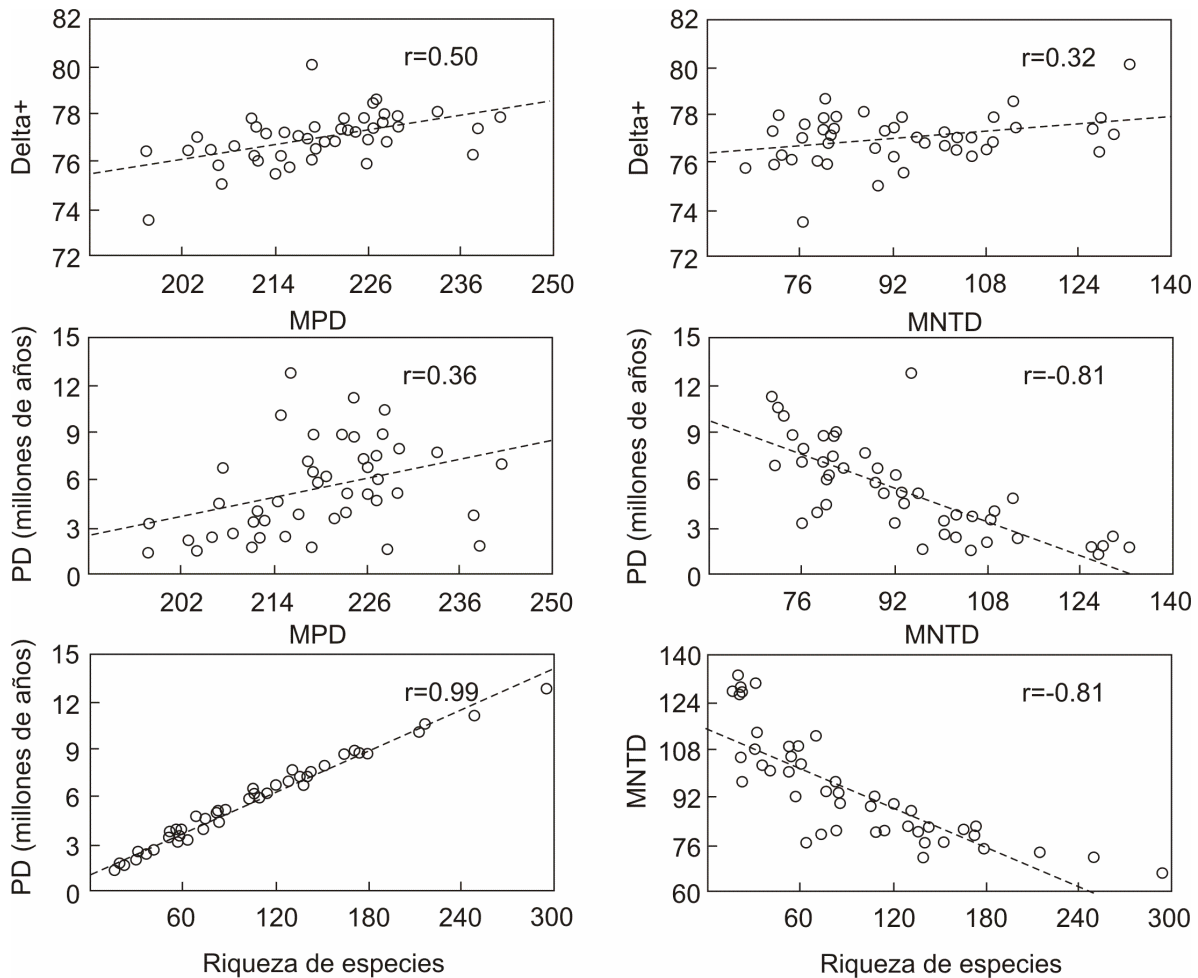


Figura 3.3. Valores de correlación que resultaron estadísticamente significativos ($P < 0.05$), entre los índices de diversidad taxonómica ($\Delta+$), filogenética (PD, MNTD) y la riqueza de especies, de las localidades con BTSC de México.

La correlación entre las medidas de diversidad (filogenética, taxonómica), riqueza específica y las variables ambientales directas (precipitación y temperatura) e indirectas (altitud, área, latitud, longitud,) de las localidades (Cuadros 3.1, 3.3; Figura 3.4), fue baja. Solamente se observó correlación positiva estadísticamente significativa ($P < 0.05$) entre MDP y los valores de

Capítulo III: Diversidad filogenética y taxonómica de la flora leñosa del bosque tropical subcaducifolio de México

precipitación promedio anual (PP), precipitación mínima (Pmi) y tamaño de área, y entre MNTD y latitud geográfica (Cuadro 3.2, Cuadro 3.3, Figura 3.4).

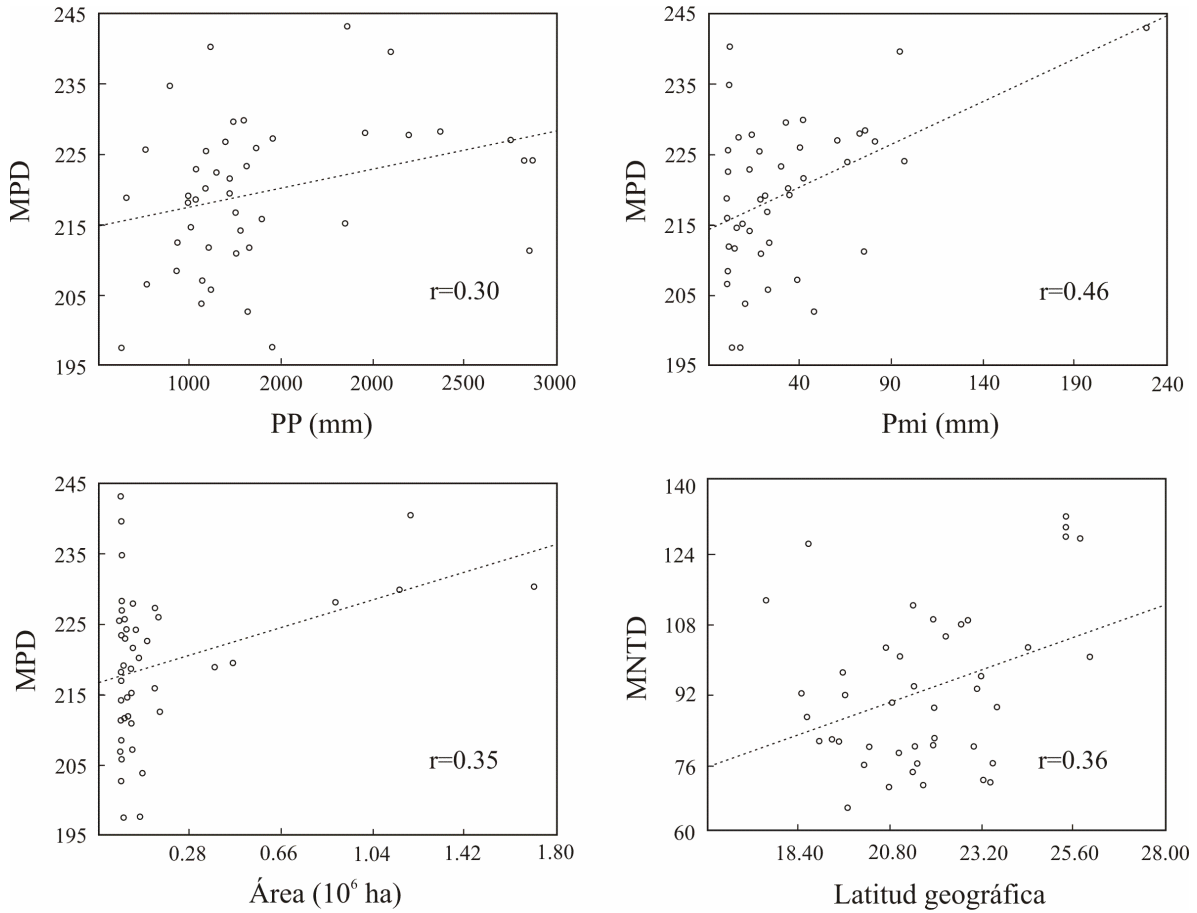


Figura 3.4. Valores de correlación que resultaron estadísticamente significativos ($P<0.05$), entre el índice de diversidad filogenética (MPD), el índice de distancia promedio entre taxones más cercanos (MNTD) y algunas variables ambientales de las localidades con BTSC de México.

Cuadro 3.3. Matriz de correlación lineal (r) entre factores ambientales e índices de diversidad filogenética (MPD y MNTD) que presentaron significancia estadística (P<0.05).

		Variables ambientales								
		PP	TP	Alt	TMa	TMi	PMa	PMi	A	La
Variables ambientales	PP	1.00								
	TP	-0.08	1.00							
	Alt	-0.03	-0.55	1.00						
	TMa	-0.33	0.35	-0.29	1.00					
	TMi	0.16	0.28	-0.10	-0.52	1.00				
	PMa	0.58	0.07	0.03	0.03	0.03	1.00			
	PMi	0.56	-0.24	-0.03	-0.31	0.10	0.38	1.00		
	A	-0.06	0.16	-0.03	0.15	-0.06	-0.01	-0.02	1.00	
	La	-0.29	-0.18	-0.2	0.24	-0.38	-0.09	-0.01	0.1	1.00
VF	MPD	0.30	-0.08	0.19	-0.23	0.15	0.28	0.46	0.35	-0.12
	MNTD	-0.17	-0.03	-0.10	0.19	-0.16	-0.07	-0.09	-0.07	0.36

PP: Precipitación promedio anual (mm), TP: Temperatura promedio (°C), Alt: Altitud (m), TMa: Temperatura máxima (°C), Tmi: Temperatura mínima (°C), PMa: Precipitación máxima (mm), PMi: Precipitación mínima (mm), A: Área (ha), La: latitud geográfica, MPD: Distancia filogenética promedio PD: Diversidad filogenética, VF: variables filogenéticas. En letras en negrita se indican los valores estadísticamente significativos (P≤0.05).

Los valores de NRI fueron positivos en 39 (86.7%) de las 45 localidades con BTSC de México analizadas, lo que indica que poseen una estructura filogenética agrupada (Cuadro 3.2). Es decir, son comunidades en donde los miembros están en promedio más estrechamente relacionados entre sí, que con respecto a otros miembros del reservorio regional de taxones. Las seis localidades restantes (13.3%), presentaron valores de NRI negativos, lo que indica sobre-dispersión o equidad en el grado de parentesco evolutivo de sus miembros. Los valores positivos de NRI, fueron estadísticamente significativos (P≤ 0.05) en 20 (51%) de las 39 localidades. Con respecto a NTI, se estimaron valores positivos en 35 (77.8%) de las 45 localidades, pero sólo 12 (34.2%) fueron estadísticamente significativos (P≤ 0.05).

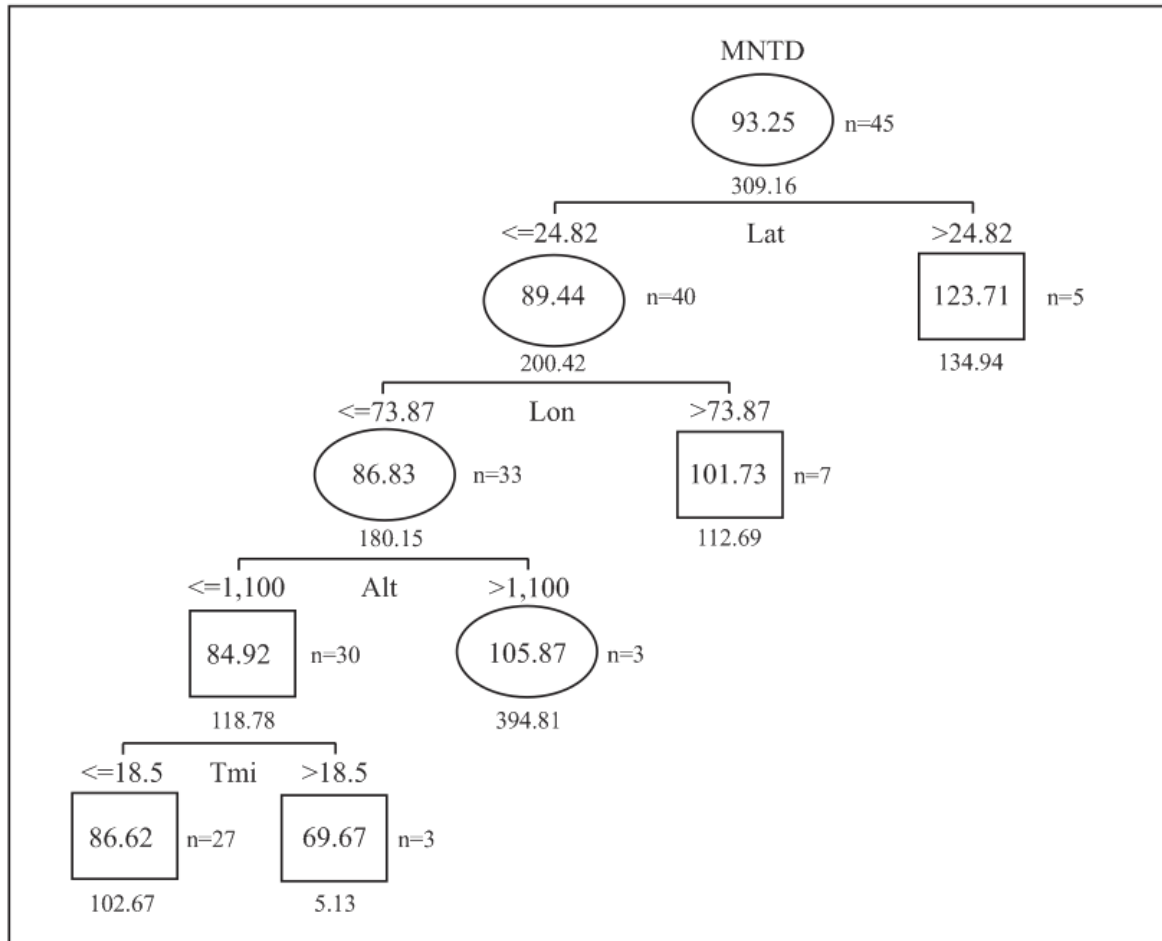


Figura 3.5. Estructura del árbol de regresión de la variación en los valores de MNTD, con respecto a las variables ambientales. Los rectángulos y elipses representan los nodos terminales y no terminales, respectivamente. El número dentro de cada elipse o rectángulo representa el promedio aritmético de los valores de MNTD, que fluyen por las ramas del árbol hacia un nodo terminal particular. Los números bajo cada elipse o rectángulo indican la suma de cuadrados asociados con el promedio aritmético de todas las muestras que fluyen a través de los nodos. Los valores que se encuentran en las conexiones entre nodos representan los criterios de decisión por medio de los cuales una determinada variable del medio provee las bases para la división. Alt: Altitud, Lat: Latitud geográfica, Lon: Longitud geográfica, Tmi: Temperatura mínima (mm).

Los resultados derivados del árbol de regresión fueron en general consistentes con los obtenidos con la regresión lineal bivariada, pues indican que la latitud y la temperatura mínima son dos de los factores ambientales más importante en la explicación de los valores de MNTD observados. La estructura del árbol de regresión señaló dos opciones correlacionadas con valores bajos o altos de la distancia promedio entre taxones más cercanos MNTD (Figura 3.5). La primera opción sugiere que en latitudes $\leq 24.8^\circ$ el valor promedio de MNTD es más bajo (promedio de 40 localidades= 89.44) que el observado en localidades situadas en latitudes $> 24.8^\circ$ (promedio de cinco localidades= 123.71).

La segunda opción indica que en la mayoría de las localidades, situadas en longitudes geográficas $\leq 73.87^\circ$ (33 de 40 localidades), en altitudes \leq de 1,100 m (30 de 33) y con temperaturas mínimas \leq de 18.5°C (27 de 30 localidades), el valor promedio de MNTD (86.83, 84.92 y 86.62, respectivamente), es menor que el observado en siete localidades situadas en una longitud geográfica $> 73.87^\circ$ (MNTD= 101.73) y en tres localidades presentes en longitudes $\leq 73.87^\circ$ y en altitudes mayores de 1,100 m (MNTD= 101.73).

Diversidad beta filogenética

El dendrograma obtenido permitió definir cinco grupos diferentes, con base en la semejanza filogenética de Sørensen (PhyloSor) entre localidades. A nivel de grupo, los valores de semejanza filogenética disminuyen ($>$ diversidad beta filogenética) cuando se comparan entre sí las localidades de los grupos 1-3, con las del grupo 4, y las de los grupos 1-4 con las del grupo 5.

Las localidades que conforman los grupos 2, 3 y 4 resultaron ser homogéneos desde el punto de vista de su cercanía geográfica y condiciones ambientales (Cuadro 3.2, Figura 3.6). Las 10 localidades que forman el grupo 2, se distribuyen en el lado Oriental de México: seis en el Golfo

Capítulo III: Diversidad filogenética y taxonómica de la flora leñosa del bosque tropical subcaducifolio de México

de México (estados de Querétaro, Veracruz, Tabasco) y cuatro en el sur del país (Chiapas y Oaxaca). El grupo 3 está definido por siete localidades, ubicadas en la franja que ocupan los estados de Colima, Jalisco, Michoacán y Nayarit, en el Occidente de México. En el mismo sentido, el grupo 4 está compuesto por 11 localidades, todas dentro de la región geográfica conocida como Península de Yucatán, en los estados colindantes de Campeche, Yucatán y Quintana Roo.

Los otros dos grupos son más heterogéneos desde el punto de vista de la distribución geográfica de las localidades que los definen: el grupo 1 está integrado por cuatro localidades, que se desarrollan en altitudes mayores de 700 m, dos pertenecen a la región del Golfo de México (Veracruz y el Estado de México), una se encuentra en el Sureste (Chiapas) y otra en el occidente de México (Colima). El grupo 5 está formado por 13 localidades, que comparten en común el contener pocos taxones (< de 63 especies) y presentar los valores de semejanza filogenética más bajos (> diversidad beta filogenética), con respecto a los demás grupos. La mayoría de las localidades que conforman este grupo (10 de 13) se encuentran en la región del Golfo de México (estados de Campeche, San Luis Potosí, Tabasco, Tamaulipas y Veracruz), una se encuentra en el sureste de México, en Oaxaca (colinda con Veracruz) y dos en el extremo opuesto, en la región Occidental del país (Colima y Michoacán).

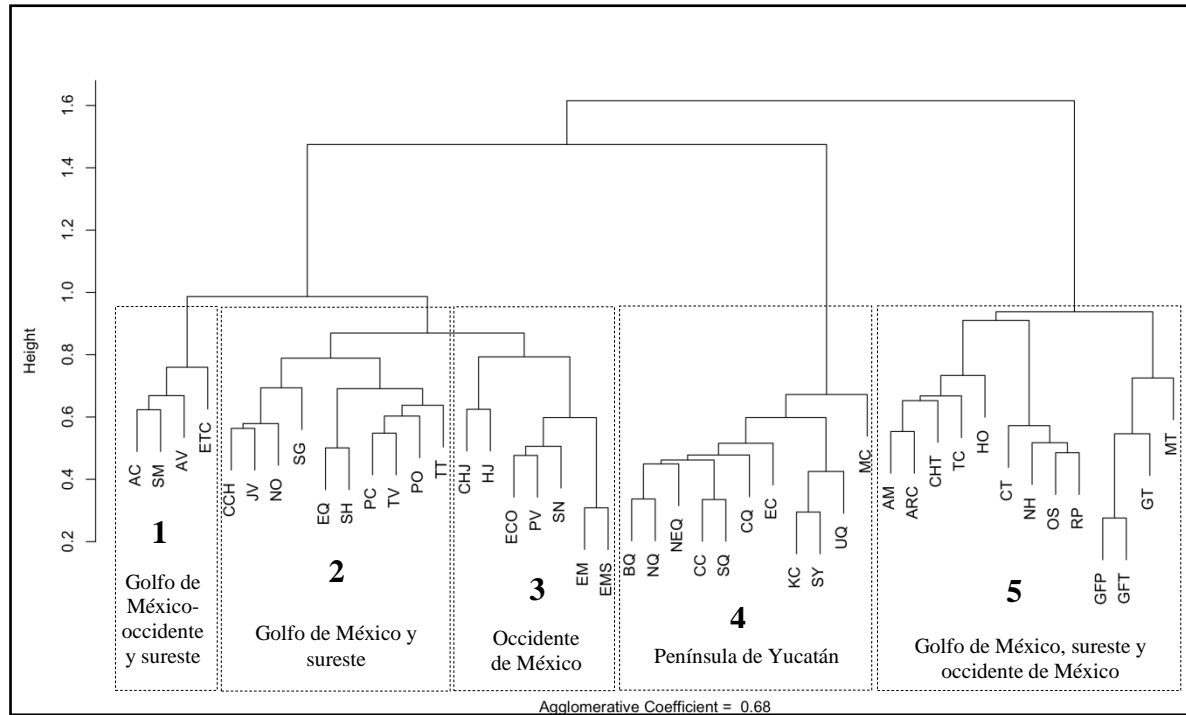


Figura 3.6. Dendrograma del análisis de agrupamiento que muestra las relaciones jerárquicas entre las 45 localidades analizadas. Cada rama del dendrograma está etiquetada con el acrónimo de la localidad correspondiente. La escala vertical indica el grado de semejanza filogenética de Sørensen (PhyloSor) entre las localidades a medida que los grupos se fusionan.

DISCUSIÓN

La mayoría de las localidades con BTSC de las diferentes regiones del país que fueron analizadas (Golfo de México, Sureste de México: desde Oaxaca hasta Chiapas, Región Occidental y la Península de Yucatán), presentaron valores de diversidad taxonómica representativos del promedio regional (nacional), lo que sugiere que contienen un número de taxones

equitativamente distribuidos dentro de las diferentes categorías consideradas (Clarke, y Warwick, 1998; Anu y Sabu, 2006), de acuerdo con la clasificación actual de las plantas vasculares.

Los valores de $\Delta+$ no están correlacionados con el número de especies y no están influenciados por el tamaño de la muestra o esfuerzo de muestreo, porque en la estimación del índice se consideran diferentes categorías taxonómicas (órdenes, familias y géneros), lo que podría ser una ventaja ante la escases y/o imposibilidad de obtener inventarios florísticos completos (Bhat y Magurran, 2006; Jayakumar *et al.*, 2011). Sin embargo, los valores de diversidad obtenidos mediante el uso de estos índices estiman las distancias evolutivas entre taxones en forma arbitraria, al ponderar porcentajes semejantes entre categorías taxonómicas (Pearse *et al.*, 2014).

Las medidas de diversidad filogenética tales como PD y MNTD, a diferencia de $\Delta+$, generalmente están correlacionados con el número de especies incluidas en los análisis, como se corroboró en el presente estudio. Sin embargo, estiman de manera más precisa las relaciones y distancias evolutivas entre ensambles de taxones y aportan información sobre la topología de los árboles evolutivos (Webb, 2000; Torres y Diniz, 2004; Faller *et al.*, 2008).

De cualquier forma, los resultados obtenidos en el presente estudio mediante el uso de distintas métricas, ya sea indirectas (riqueza de especies, diversidad taxonómica) o directas (PD, MPD, NMTD, NRI, NTI), contribuyeron con información complementaria para evaluar la diversidad filogenética a nivel comunitario, dado que existe correlación entre los valores de $\Delta+$ con respecto a los de MPD y MNTD.

De acuerdo con Webb (2002), las especies arbóreas de los bosques tropicales tienden a estar más estrechamente emparentadas de lo esperado por el azar, debido a que comparten características que aseguran su persistencia en ese ambiente particular (hipótesis del conservadurismo del nicho ecológico, *sensu* Harvey y Pagel, 1991). En los BTSC, el filtro

ambiental podría ser más relevante incluso que la competencia (u otras interacciones bióticas) en el mantenimiento de la diversidad de especies, dadas las presiones selectivas impuestas por los cambios estacionales marcados que caracterizan a este ecosistema (Webb, 2000; Pennington *et al.*, 2009; Gotsch *et al.* 2010; Honorio Coronado *et al.*, 2015).

Los valores positivos de NRI y NTI en la mayoría de las localidades analizadas en el presente estudio, o mejor aún, los valores positivos estadísticamente significativos de NRI en 20 de los 45 ensamblajes de plantas leñosas del BTSC de México analizadas, sugieren la existencia de agrupamiento filogenético (Swenson *et al.*, 2012; González-Caro *et al.*, 2014; Qian *et al.*, 2014). Es decir, la existencia de comunidades en donde sus miembros están en promedio más estrechamente emparentados entre sí, que con respecto a otros miembros del reservorio regional de taxones (Swenson *et al.*, 2012).

Un patrón de agrupamiento filogenético se considera comúnmente producto del filtrado ambiental: como las características ecológicas en general tienden a estar evolutivamente conservadas, se espera que las especies más estrechamente emparentadas sean ecológicamente más similares (Webb *et al.*, 2002; Wiens *et al.*, 2010). Acorde con lo antes mencionado, en investigaciones recientes se ha encontrado que en los BTES del planeta, las adaptaciones de los clados de plantas son el resultado de radiaciones evolutivas recientes (Pennington *et al.*, 2009). En el caso particular de los BTSC de México, la presencia de ensamblajes de plantas cercanamente emparentadas, capaces de soportar sequías estacionales severas, podría ser una de las causas de la señal filogenética encontrada (Pennington *et al.*, 2004; Hardy *et al.*, 2012; González-Caro *et al.*, 2014; Honorio Coronado *et al.*, 2015).

Los valores de PD y de MNTD de las distintas localidades con BTSC de México se correlacionaron entre sí en forma negativa y significativa. La asociación de ambas medidas

filogenéticas con respecto a la riqueza de especies también fue altamente significativa, en sentido positivo y negativo, respectivamente, por lo que se consideró que PD y MNTD proporcionan en esencia, la misma información. En un estudio reciente de las comunidades tropicales arbóreas de la región del Amazonas, Honorio Coronado *et al.* (2015), obtienen resultados similares y proponen que ambas métricas y sus equivalentes estandarizados, son las más útiles y sencillas para evaluar la diversidad de linajes con propósitos de conservación a escala regional.

En el presente estudio sólo se observaron relaciones lineales positivas significativas entre los valores de MNTD y la latitud, y entre los valores de MPD y la precipitación pluvial (promedio y mínima). En el análisis no lineal, con el uso de árboles de regresión se obtuvieron resultados semejantes: el grado de parentesco evolutivo entre los miembros de la ramas terminales de la filogenia, es decir, géneros y especies, fue mayor en las localidades situadas en latitudes y altitudes elevadas, tal como lo refiere Qian *et al.* (2014), en un estudio realizado con ensamblajes de angiospermas a lo largo de gradientes de altitud en Changbaishan, China, lo que es acorde con la hipótesis del conservadurismo del nicho ecológico.

En cambio, el patrón de sobre-dispersión filogenética (valores negativos de NRI y NTI), se explica comúnmente como resultado de interacciones inter-específicas, es decir, se espera que los nichos de especies estrechamente emparentadas se traslapen ampliamente y por lo tanto, que la competencia por recursos similares resulte en la co-ocurrencia de especies distalmente emparentadas (con nichos diferentes) dentro de los ensamblajes a nivel local (Webb *et al.*, 2002; Pearse *et al.*, 2014; Qian *et al.*, 2014). La coexistencia de taxones filogenéticamente más distantes (con valor promedio de MNTD menor) en las localidades con BTSC de México situadas en latitudes o altitudes bajas, podría estar relacionada con la presencia de condiciones ambientales más homogéneas por ejemplo: temperatura, precipitación, topografía, etc. (Rzedowski, 1978).

Sin embargo, es conveniente considerar que las comunidades vegetales pueden estar compuestas por taxones distalmente relacionados como resultado de la exclusión competitiva (reciente e histórica) entre parientes cercanos y/o debido a procesos de evolución convergente de características importantes para la persistencia de los taxones en un ambiente determinado, de tal manera que la hipótesis del conservadurismo del nicho no es siempre apropiada (Whitfeld *et al.*, 2012). El disturbio es otra variable que debe tomarse en cuenta cuando se evalúa la estructura filogenética de los ensamblajes de plantas (González-Caro *et al.*, 2014). La tasa de deforestación de los bosques tropicales de México es una de las más altas a nivel mundial (Koleff *et al.*, 2012; Hernández-Ruedas *et al.*, 2014), por lo que el elevado grado de perturbación en la mayoría de las localidades analizadas incrementa la probabilidad de encontrar un patrón de agrupamiento filogenético, dado que no todos los linajes de plantas pueden tolerar el filtro provocado por los cambios en las condiciones ambientales después de un disturbio (Clarke, y Warwick, 1998; Anu y Sabu, 2006; Letcher, 2010; González-Caro *et al.*, 2014).

El análisis de la diversidad beta filogenética provee de un enfoque evolutivo para evaluar como la estructura y las características propias de los taxones en una comunidad, cambian en función de gradientes espaciales y/o ambientales (Bryant *et al.*, 2008; Graham y Fine, 2008; Zhang *et al.*, 2013). En varias investigaciones recientes, realizadas en distintas regiones del planeta con bosques tropicales, se ha encontrado evidencia de que la semejanza en la composición filogenética de taxones entre comunidades disminuye conforme se incrementa la distancia geográfica y/o a lo largo de gradientes ambientales (Swenson, 2011; Hardy *et al.*, 2012; Zhang *et al.*, 2013; González-Caro *et al.*, 2014; Qian *et al.*, 2014).

En el presente estudio no se determinó directamente la relación entre la semejanza filogenética, la distancia espacial y las condiciones ambientales entre localidades (ensamblajes de especies

leñosas). Sin embargo, los grupos obtenidos por medio del análisis de semejanza indican que el recambio filogenético no es al azar, existe un patrón de diferenciación evidente, con respecto a la distancia geográfica (latitud, longitud) y las condiciones ambientales (altitud), por lo que es posible suponer que los taxones del BTSC de México tienden a conservar (en general) su distribución ecológica ancestral y a limitar sus movimientos hacia otros intervalos o condiciones ambientales, tal como lo sugieren González-Caro *et al.* (2014), para las comunidades de árboles tropicales del noroeste de Sudamérica.

Bajo el modelo del conservadurismo ecológico del nicho, un decaimiento filogenético significativo debido a la distancia, podría ser el reflejo de una fuerte variación en las características ecológicas relevantes para las comunidades vegetales (Tuomisto *et al.*, 2003; Bryant *et al.*, 2008). De acuerdo con los resultados obtenidos en el presente trabajo, la mayor diferenciación filogenética fue en sentido latitudinal, dentro de una franja que se caracteriza por poseer una fisiografía altamente heterogénea, que incluye a las localidades con BTSC de la región del sureste y del Golfo de México; lo que podría considerarse como un indicio de que las características bióticas y abióticas de estas dos regiones en particular, probablemente tengan un mayor potencial para impulsar procesos evolutivos (Graham *et al.*, 2009; Fine y Kembel, 2011).

Acorde con lo anterior, las particularidades bióticas de las regiones analizadas en el presente estudio (Golfo de México, Península de Yucatán, Occidente y Sureste de México), son ampliamente reconocidas por diferentes autores, tanto por su composición florística y tipos de vegetación, como por los endemismos de distintos taxones de plantas (Rzedowski, 1978; Cué-Bär *et al.*, 2006).

De cualquier forma, los valores de los índices de diversidad alfa y beta filogenéticos obtenidos, deben considerarse como preliminares, dado que la base de datos utilizada para estimarlos

proviene de distintas localidades con BTSC de México, por lo que existe gran variación en el tamaño del área, esfuerzo de muestreo, número de especies, grado de disturbio, entre otros factores, en cada estudio.

Las investigaciones sobre la diversidad alfa y beta filogenética, relacionan procesos locales (por ejemplo el filtrado ambiental) y procesos regionales (por ejemplo la evolución de características ecológicas), para intentar dilucidar como la interacción de los factores ecológicos y evolutivos influyen en las variaciones en la composición de especies en las comunidades a lo largo de gradientes ambientales o distancias espaciales (Bryant *et al.*, 2008; Zhang *et al.*, 2013; González-Caro *et al.*, 2014; Quian *et al.*, 2014).

La comprensión de la influencia de dichos procesos sobre los patrones de distribución de la biodiversidad es importante no sólo desde el punto de vista teórico. En sentido práctico, es posible predecir por ejemplo, que los cambios climáticos y en el uso de la tierra inducidos por los humanos, tendrán un efecto negativo drástico en un reservorio regional de especies o taxones que presenten dispersión limitada y que estén estrechamente emparentados (Graham y Fine, 2008), tal como está sucediendo en los BTES del planeta en general y en los BTSC de México en particular (Pennington *et al.*, 2009; Hernández-Ruedas *et al.*, 2014; Bravo-Bolaños *et al.*, en prensa). De acuerdo con Graham y Fine (2008), entre más comprendamos los procesos que subyacen a los patrones actuales de distribución de la biodiversidad, con mayor probabilidad seremos capaces de proponer estrategias para mitigar los efectos del cambio ambiental.

Los estudios florísticos y estructurales realizados en los BTSC de México permiten constatar su elevado grado de perturbación, que se ha incrementado drásticamente en las últimas décadas, debido principalmente al cambio de uso del suelo hacia actividades agropecuarias e infraestructura urbana (Janzen, 1988; Espinosa *et al.*, 2012; Koleff *et al.*, 2012). La elección de

sitios prioritarios para la conservación del BTSC utilizando únicamente criterios tradicionales (riqueza y diversidad de especies, endemismos, presencia de especies vulnerables o ecosistemas restringidos), tiene limitaciones en el sentido de que no se considera la preservación de especies o conjuntos de especies con mayor carga evolutiva y aporte ecológico (Webb, 2000; Anu y Sabu, 2006). En este sentido, las localidades con BTSC que contienen la diversidad taxonómica y filogenética más elevada con respecto al reservorio regional, y las que presentan mayor grado de complementariedad (diversidad beta filogenética), podrían ser consideradas como las áreas prioritarias más idóneas para la conservación de este tipo de vegetación en México.

Literatura citada

- Anu A. y Sabu T.K. 2006. Biodiversity analysis of forest litter ant assemblages in the Wayanad región of Western Ghats using taxonomic and conventional diversity measures. *Journal of Insect Science* **7**:1-13.
- A.P.G. (Angiosperm Phylogeny Group) III. 2009. An update of the Angiosperm Phylogeny Group classification for the orders and families of flowering plants: APG III. *Botanical Journal of the Linnean Society* **161**:105-121.
- Arreguín S.M.L., Cabrera L.G., Fernández N.R., Orozco L.C., Rodríguez C.B. y Yépez B.M. 1997. Introducción a la Flora del Estado de Querétaro. Consejo de Ciencia y Tecnología del estado de Querétaro, Querétaro, México.
- Arroyo-Rodríguez V., Cavender-Bares J., Escobar F., Melo P.L.F., Tabarelli M. y Santos A.B. 2012. Maintenance of tree phylogenetic diversity in a highly fragmented rainforest. *Journal of Ecology* **100**(3):702-711.
- Balvanera P., Quijas S. y Pérez-Jiménez A. 2011. Distribution patterns of tropical dry forest trees along a mesoscale water availability gradient. *Biotropica* **43**:414-422.
- Basáñez A.J., Alanís J.L. y Badillo E. 2008. Composición florística y estructura arbórea de la selva mediana subperennifolia del Ejido “El Remolino”, Papantla, Veracruz. *Avances en Investigación Agropecuaria* **12**:3-22.
- Bhat A. y Magurran A.E. 2006. Taxonomic distinctness in a linear system: a test using a tropical freshwater fish assemblage. *Ecography* **29**:104-110.
- Bravo-Bolaños O., Sánchez-González A., de Nova-Vázquez J.A. y Pavón-Hernández N.P. 2016. Composición florística, diversidad y estructura de la vegetación de la zona costera de Bahía de Banderas, Nayarit, México. *Botanical Sciences*. En prensa.

- Bryant J.A., Lamanna C., Morlon H., Kerkhoff A.J., Enquist B.J. y Green J.L. 2008. Microbes on mountainsides: Contrasting elevational patterns of bacterial and plant diversity. *Proceedings of the National Academy of Sciences* **105(1)**:11505-11511.
- Burgos-Hernández M., Castillo-Campos G. y Vergara-Tenorio M.C. 2014. Potentially useful flora from the tropical rainforest in central Veracruz, México: considerations for their conservation. *Acta Botánica Mexicana* **109**:55-77.
- Carreón-Santos R.J. y Valdez-Hernández J.I. 2014. Estructura y diversidad arbórea de vegetación secundaria derivada de una selva mediana subperennifolia en Quintana Roo. *Revista Chapingo, Serie Ciencias Forestales y del Ambiente* **20(1)**:119-130.
- Castillo-Campos G., Robles G.R., y Medina A.M.A. 2003. Flora y vegetación de la sierra Cruz Tetela, Veracruz, México. *Polibotánica* **15**:41-87.
- Centeno-Erguera L.R. 1989. Análisis estructural de cuatro etapas sucesionales de la selva mediana subperennifolia en la región de Escarcega, Campeche. Tesis. Universidad Autónoma de Chapingo. 178 p.
- Chan-Dzul A.M. 2010. Diversidad florística y funcional a través de una cronosecuencia de la selva mediana subperennifolia en la zona de influencia de la Reserva de la Biosfera Calakmul, Campeche, México. Tesis, Centro Agronómico Tropical de Investigación y Enseñanza, Costa Rica. 162 p.
- Clarke K.R. y Gorley R.N. 2001. PRIMER v5: user manual/tutorial. –PRIMER-E, Plymouth, UK.
- Clarke, K.R. y Warwick, R.M. 1998. A taxonomic distinctness index and its statistical properties. *Journal of Applied Ecology* **35**:523-531.

- Cortés-Castelán J.C. y Gerald A.I. 2003. Influencia de factores ambientales en la distribución de especies arbóreas en las selvas del sureste de México. *Revista de Biología Tropical* **53(1-2)**:115-133.
- Cué-Bär E.M., Villaseñor J.L., Arredondo-Amezcu L., Cornejo-Tenorio G. e Ibarra-Manríquez G. 2006. La flora arbórea de Michoacán. *Boletín de la Sociedad Botánica de México* **78**:47-81.
- Davies T.J., Barraclough T.G., Chase M.W., Soltis P.S., Soltis D.E. y Savolainen V. 2004. Darwin's abominable mystery: insights from a supertree of the angiosperms. *Proceedings of the National Academy of Sciences* **101**:1904-1909.
- Davis S., Heywood y V.H. y Hamilton A.C. 1997. Centres of plant diversity, vol 3: The Americas. IUCN, Gland.
- Dzib-Castillo B., Chantásig-Vaca C. y González-Valdivia N.A. 2014. Estructura y composición en dos comunidades arbóreas de la selva baja caducifolia y mediana subcaducifolia en Campeche, México. *Revista Mexicana de Biodiversidad* **85**:167-178.
- Espinosa C.I., de la Cruz M., Luzuriaga A.L. y Escudero A. **2012**. Bosques tropicales secos de la región Pacífico Ecuatorial: diversidad, estructura, funcionamiento e implicaciones para la conservación. *Ecosistemas* **21**:167-179.
- Espinosa-Jiménez J.A., López-Cruz A., Pérez-Farrera M.A. y López S. 2014. Inventario Florístico de la Cañada la Chacona-Juan Crispín y zonas adyacentes, Depresión Central de Chiapas, México. *Botanical Sciences* **92(2)**:205-241.
- Faith D.P. 1992. Conservation evaluation and phylogenetic diversity. *Biological Conservation* **61**:1-10.

- Faller B., Pardi F., Steel M. 2008. Distribution of phylogenetic diversity under random extinction. *Journal of Theoretical Biology* **251**:286-296.
- Fine V.A.P. y Kembel S.W. 2011. Phylogenetic community structure and phylogenetic turnover across space and edaphic gradients in western Amazonian tree communities. *Ecography* **34(4)**:552-565.
- Gentry A.H. 1988. Changes in plant community diversity and floristic composition on environmental and geographic gradients. *Annals of the Missouri Botanical Garden* **75**:1-34.
- Givnish T.J. 1999. On the causes of gradients in tropical tree diversity. *Journal of Ecology* **87**: 193-210.
- Godínez-Ibarra O. y López-Mata L. 2002. Estructura, composición, riqueza y diversidad de árboles en tres muestras de selva mediana subperennifolia. *Anales del Instituto de Biología* **73**: 283-314.
- Gómez-Flores C. 2011. Caracterización fisonómico florística de la vegetación del ejido Sayulita, Nayarit. Tesis de Licenciatura. Escuela de Agricultura, Universidad Autónoma de Nayarit, Xalisco, Nayarit. 86 pp.
- González-Caro S., Umaña M.N., Álvarez E., Stevenson P.R. y Swenson N.G. 2014. Phylogenetic alpha and beta diversity in tropical tree assemblages along regional-scale environmental gradients in northwest South America. *Journal of Plant Ecology* **7(2)**:145-153.
- González-Valdivia N., Ochoa G., Ferguson G.B., Pozo C., Kampichler C. y Pérez H.I. 2012. Análisis comparativo de la estructura, diversidad y composición de comunidades arbóreas de un paisaje agropecuario en Tabasco, México. *Revista Mexicana de Biodiversidad* **83**:83-99.

- Gotsch S.G., Powers J.S. y Lerdau M.T. 2010. Leaf traits and water relations of 12 evergreen species in Costa Rican wet and dry forests: patterns of intra-specific variation across forests and seasons. *Plant Ecology* **211**:133-146.
- Graham C.H. y Fine P.V.A. 2008. Phylogenetic beta diversity: linking ecological and evolutionary processes across space in time. *Ecology Letters* **11(12)**:1265-1277.
- Graham C.H., Parra L.J., Rahbek C. y McGuire J.A. 2009. Phylogenetic structure in tropical hummingbird communities. *Proceedings of the National Academy of Sciences* **106(2)**:19673-19678.
- Gutiérrez-Báez C., Ortiz-Díaz J.J., Flores-Guido J.S. y Zamora-Crescencio P. 2012b. Diversidad, estructura y composición de las especies leñosas de la selva mediana subcaducifolia del Punto de Unión Territorial (PUT) de Yucatán, México. *Polibotánica* **33**:151-174.
- Gutiérrez-Báez C., Ortiz-Díaz J.J., Flores-Guido J.S., Zamora-Crescencio P., Domínguez-Carrasco M.R. y Villegas P. 2011. Estructura y composición florística de la selva mediana subcaducifolia de Nohalal-Sudzal Chico, Tekax, Yucatán, México. *Foresta Veracruzana* **13**:7-14.
- Gutiérrez-Báez C., Zamora-Crescencio P. y Hernández-Mundo S.C. 2012a. Estructura y composición florística de la selva mediana subcaducifolia de Mucuychacán, Campeche, México. *Foresta Veracruzana* **14**:9-16.
- Gutiérrez-Báez C. 2004. Listado florístico del norte de Chiapas: Catazajá y límites con Palenque. *Polibotánica* **17**:107-124.
- Hardy O.J., Coutron P., Munoz F., Ramesh B.R. y Pélissier R. 2012. Phylogenetic turnover in tropical tree communities: impact of environmental filtering, biogeography and mesoclimatic niche conservatism. *Global Ecology and Biogeography* **21(10)**:1007-1016.

Harvey, P.H. y Pagel, M.R. 1991. The comparative method in evolutionary biology. Oxford University Press.

Hernández-Ruedas M.A., Arroyo-Rodríguez V., Meave J.A., Martínez-Ramos M., Ibarra-Manríquez G., Martínez E., Jamangapé G., Melo P.L.F. y Santos B.A. 2014. Conserving tropical tree diversity and forest structure: the value of small rainforest patches in moderately-managed landscapes. *PLoS ONE* **9(6)**:e98931.

Honorio-Coronado E.N., Dexter K.G., Pennington R.T., Chave J., Lewis S.L., Alexiades M.N., Alvarez E., Oliveira A.A., Amaral I.L., Araujo-Murakami A., Arets E.J.M.M., Aymard E.G., Baraloto C., Bonal D., Brienen R., Cerón C., Valverde F.C., Fiore A.D., Farfan-Rios W., Feldpausch T.R., Higuchi N., Huamantupa-Chuquimaco I., Laurance S.G., Laurance W.F., López-Gonzalez G., Marimon B.S., Marimon-Junior B.H., Mendoza A.M., Neill D., Cuenca W.P., Mora M.C.P., Pitman N.C.A., Prieto A., Quesada C.A., Angulo H.R., Rudas A., Ruschel A.R., Revilla N.S., Salomão R.P., Andrade A.S., Silman M.R., Spironello W., Steege H.T., Terborgh J., Toledo M., Gamarra L.V., Vieira I.C.G., Torre E.V., Vos V., Phillips O.L. 2015. Phylogenetic diversity of Amazonian tree communities. *Diversity and Distributions* **21**:1295-1307.

Janzen D.H. 1988. Tropical dry forest the most endangered major tropical ecosystem. En Wilson E.O. (ed.), Biodiversity. pp 130-137. National Academy Press, Washington DC, USA.

Jayakumar S., Kim S.S. y Heo J. 2011. Floristic inventory and diversity assessment - a critical review. *Proceedings of the International Academy of Ecology and Environmental Sciences* **1(3-4)**:151-168.

- Kallimanis A.S., Ragia V., Sgardelis S.P. y Pantis J.D. 2007. Using regression trees to predict alpha diversity based upon geographical and habitat characteristics. *Biodiversity and Conservation* **16**:3863-3876.
- Kembel S.W., Cowan P.D., Helmus M.R., Cornwell W.K., Morlon H., Ackerly D.D., Blomberg S.P. y Webb C.O. 2010. Picante: R tools for integrating phylogenies and ecology. *Bioinformatics* **26**:1463-1464.
- Koleff P., Urquiza-Haas T. y Contreras B. 2012. Prioridades de conservación de los bosques tropicales en México: reflexiones sobre su estado de conservación y manejo. *Ecosistemas* **21(1-2)**: 6-20.
- Leigh E.G., Davidar P., Dick C.W., Puyravaud J.P., Terborgh J., Ter-Steege H. y Wright S.J. 2004. Why do some tropical forests have so many kinds of trees? *Biotropica* **36**: 447-473.
- Letcher S.G. 2010. Phylogenetic structure of angiosperm communities during tropical forest succession. *Proceedings of the Royal Society of London* **277**:97-104.
- López-Patiño E.J., López-Sandoval J.A., Beltrán-Retis A.S. y Aguilera-Gómez L.I. 2012. Composición de la flora arbórea en el Área Natural Protegida Tenancingo-Malinalco-Zumpahuacán, Estado de México, México. *Polibotánica* **34**:51-98.
- Lott E.J. 2002. Lista anotada de las plantas vasculares de Chamela-Cuixmala. En: Nogera, F.A., Vega-Rivera, J.H., García-Aldrete, A.N. y Quesada-Avendaño, M. Eds. Historia Natural de Chamela, pp. 99-136, Universidad Nacional Autónoma de México, México, D.F.
- Maass M. y Burgos A. 2011. Water dynamics at the ecosystem level in seasonally dry tropical forests. En: Dirzo R., Mooney H., Ceballos G. y Young H. (eds.). Seasonally dry tropical forests: Ecology and conservation, pp. 141-156. Island Press. Washington, DC 20009, USA.

- Macario-Mendoza P.A., García-Moya E., Aguirre-Rivera J.R. y Hernández-Xolocotzi, E. 1995. Regeneración natural de especies arbóreas en una selva mediana subperennifolia perturbada por extracción forestal. *Acta Botánica Mexicana* **32**:11-23.
- Miranda F. y Hernández E.X. 1963. *Los tipos de vegetación de México y su clasificación*. *Boletín de la Sociedad Botánica de México* **28**: 29-179.
- Murphy P.G. y Lugo A.E. 1995. Dry forest of Central America and the Caribbean. En Bullock S.H.; Mooney H.A. y Medina E. (eds.). *Seasonally dry tropical forest*, pp 9-34, Cambridge University Press, New York. USA.
- Navarro-Martínez M.A. 1999. Dinámica sucesional en un bosque tropical afectado por disturbios en la zona norte de Quintana Roo. Tesis, Universidad Autónoma de Chapingo. 147 p.
- Padilla-Velarde E., Cuevas-Guzmán R., Ibarra-Manríquez G. y Moreno-Gómez S. 2006. Riqueza y biogeografía de la flora arbórea del estado de Colima, México. *Revista Mexicana de Biodiversidad* **77**: 271-295.
- Padilla V. E., Cuevas G. R. y Stephen D. K. 2008. Plantas vasculares y vegetación de la parte alta del arroyo Agua Fría, municipio de Minatitlán, Colima, México. *Acta Botánica Mexicana* **84**: 25-72.
- Palacios-Wassenaar O., Castillo-Campos G., Vázquez-Torres S.M. y DelAmo-Rodríguez S. 2014. Flora vascular de la selva mediana subcaducifolia del centro de Veracruz, México. *Revista Mexicana de Biodiversidad* **85**:125-142.
- Patiño-Conde P. 2008. Estructura y composición de árboles y lianas de la selva mediana subcaducifolia de la Isla de Cozumel, Quintana Roo. Tesis Licenciatura, Facultad de Ciencias, Universidad Nacional Autónoma de México, México, DF. 60 pp.

- Pearse W.D., Purvis A., Cavender-Bares J. y Helmus M.R. 2014. Metrics and models of community phylogenetics, pp. 451-464. In: Garamszegi L.Z. (ed.), *Modern phylogenetic comparative methods and their application in evolutionary biology*, DOI: 10.1007/978-3-662-43550-2_19, Springer-Verlag, Berlin Heidelberg.
- Pennington T.D. y Sarukhán, J. 2005. Árboles tropicales de México: Manual para la identificación de las principales especies. Universidad Nacional Autónoma de México, Fondo de Cultura Económica, México, D.F.
- Pennington R.T., Lavin M., Prado D.E., Pendry C.A., Pell S.K. y Butterworth C.A. 2004. Historical climate change and speciation: neotropical seasonally dry forest plants show patterns of both Tertiary and Quaternary diversification. *Philosophical Transactions of the Royal Society of London* **B 359**: 515-537.
- Pennington R.T., Richardson J.E. y Lavin M. 2006. Insights into the historical construction of species-rich biomes from dated plant phylogenies, neutral ecological theory and phylogenetic community structure. *New Phytologist* **172(4)**:605-16.
- Pennington R.T., Lavin M. y Oliveira-Filho A. 2009. Woody plant diversity, Evolution, and ecology in the tropics: Perspectives from seasonally dry tropical forests. *Annual Review of Ecology, Evolution and Systematics* **40**:437-57.
- Pérez-Farrera M.A., Martínez C.R., Martínez M.N., Farrera S.O. y Villalobos M.S.M. 2012. Listado florístico del Cerro Quetzal (Polígono III) de la reserva de la biosfera el Triunfo, Chiapas, México. *Botanical Sciences* **90(2)**:1-30.
- Pérez-García E.A., Meave J. y Gallardo C. 2001. Vegetación y Flora de la región de Nizanda, Itsmo de Tehuantepec, Oaxaca, México. *Acta Botánica Mexicana* **56**:19-88.

- Puig H. 1991. Vegetación de la Huasteca México, Estudio fitogeográfico y ecológico. Instituto de Ecología A.C. México, D.F.
- Qian H., Hao Z. y Zhang J. 2014. Phylogenetic structure and phylogenetic diversity of angiosperm assemblages in forests along an elevational gradient in Changbaishan, China. *Journal of Plant Ecology* **7(2)**:154-165.
- R Development Core Team. 2010. R: A Language and environment for statistical computing. R Foundation for Statistical Computing, Vienna, Austria.
- Ramírez-Delgadillo R. y Cupul-Magaña F. 1999. Contribución al conocimiento de la flora de la Bahía de Banderas, Nayarit-Jalisco, México. *Ciencia Ergo Sum* **6(2)**:135-146.
- Ramírez-Delgadillo R., Harker-Shumway M. y Hernández-López L. 2011. Vegetación y flora del predio Las Joyas, La Manzanilla, municipio de La Huerta, Jalisco, México. *Ibugana* **1**:3-16.
- Ramírez-Sosa C.A. 2010. Estructura y distribución espacial del palmar de *Sabal pumos* (Kunth) Burret en los municipios de Ario y La Huacana, Michoacán, México. Tesis, Universidad Michoacana de San Nicolás de Hidalgo. 64 p.
- Rodríguez-Laguna R., Jiménez-Pérez J., Meza-Rangel J.O., Aguirre-Calderón O. y Razo-Zarate R. 2008. Carbono contenido en un bosque tropical subcaducifolio en la Reserva de la Biosfera El Cielo, Tamaulipas, México. *Revista Latinoamericana de Recursos Naturales* **4(2)**:215-222.
- Román L. y Palma J.M. 2007. Árboles y arbustos tropicales nativos productores de néctar y polen en el estado de Colima, México. *Avances en Investigación Agropecuaria* **11**:3-24.
- Rzedowski J. 1978. Vegetación de México. Limusa, México, D.F.

- Sahagún-Godínez E. 2011. Estudio descriptivo de la flora y de la vegetación nativa en la parte este y oeste de Los Jardines Botánicos de Vallarta, Cabo Corrientes, Jalisco. Vallarta Botanical Gardens A. C. Jalisco.
- Salas-Morales S.H., Schibli L., Nava-Zafra A. y Saynes-Vásquez A. 2007. Flora de la costa de Oaxaca, México (2): lista florística comentada del parque nacional Huatulco. *Boletín de la Sociedad Botánica de México* **81**:101-130.
- Sánchez-González A. y López-Mata L. 2005. Plant species richness and diversity along an altitudinal gradient in the Sierra Nevada, Mexico. *Diversity and Distributions* **11**:567-575.
- Sanchez-Monsalvo V. 1993. Estratificación vertical de una selva mediana subperennifolia en San Felipe Bacalar, Quintana Roo. Tesis Universidad Autónoma de Chapingo. 116 p.
- Sánchez-Sánchez O. y Gerald A.I. 2002. Tropical forest communities in southeastern Mexico. *Plant Ecology* **158**:183-200.
- Santiago-Hernández B. (1999). Flora arbórea del ejido Ojo de Agua, Ciudad Valles, San Luis Potosi. Tesis, UACH, 111p.
- Semple C. y Steel M. 2000. A supertree method for rooted trees. *Discrete Applied Mathematics* **105**:147-158.
- Solano-Camacho E. 1990. Flora e historia fitogeográfica de las selvas subcaducifolias del Valle de Putla, Oaxaca. Tesis de Maestría, Colegio de Posgraduados, Campus Montecillo, México. 146 pp.
- Sol-Sánchez A. 1996. Diversidad florística de la Selva de Canacoite: *Bravaisia integerrima* (Sprengel) Standl, en la Región de la Chontalpa, H. Cárdenas, Tabasco. Instituto de Recursos Naturales, campus Veracruz. 149 pp.

Stevens P.F. 2001. Angiosperm Phylogeny Website. Version 12.

<<http://www.mobot.org/MOBOT/research/APweb/>> (consultada 8 enero 2015).

StatSoft, Inc. 2010. Statistica (data analysis software system), version 7. www.statsoft.com.

Swenson N.G. 2011. Phylogenetic beta diversity metrics, trait evolution and inferring the functional beta diversity of communities. *PLoS ONE* **6(6)**:e21264. doi:10.1371/journal.pone.0021264.

Swenson N.G., Anglada-Cordero P. y Barone J.A. 2011. Deterministic tropical tree community turnover: evidence from patterns of functional beta diversity along an elevational gradient. *Proceedings of the Royal Society of London* **B 278**:877-884.

Swenson N.G., Erickson D.L., Mi X., Bourg N.A., Forero-Montaña J, Ge X., Howe R., Lake J.K., Liu X., Ma K., Pei N., Thompson J., Uriarte M., Wolf A., Wright S. J., Ye W., Zhang J., Zimmerman J.K. y Kress W.J. 2012. Phylogenetic and functional alpha and beta diversity in temperate and tropical tree communities. *Ecology* **93(8)** Supplement: S112-S125.

Tejero-Díez D.J., Ledesma-Corral J.C. y Torres-Díaz A.N. 2008. El Palmar de *Orbignya guacuyule* al sur de Nayarit, México. *Polibotánica* **26**:67-100.

Téllez-Valdés O. 1995. Flora, vegetación y fitogeografía de Nayarit, México. Tesis de Maestría, Facultad de Ciencias, Universidad Nacional Autónoma de México, México, DF. 162 pp.

The Plant List. 2013. Versión 1.1. <<http://www.theplantlist.org/>> (consultada 6 octubre 2014).

Torres N.M. y Diniz J.A.F. 2004. Phylogenetic autocorrelation and evolutionary diversity of Carnivora (Mammalia) in conservation units of the New World. *Genetic Molecular Biology* **27**:511-516.

- Tuomisto H., Ruokolainen K. y Yli-Halla M. 2003. Dispersal, environmental, and floristic variation of western Amazonian forests. *Science* 299:241-244.
- Valdez-Ramírez V. 2004. Uso y manejo de la flora en la selva mediana subperennifolia y subcaducifolia en tres comunidades mayas del noreste de Quintana Roo, México. Tesis Universidad Autónoma de Chapingo. 133 p.
- Valiente-Banuet A., González-Medrano F. y Piñero-Dalmau D. 1995. La vegetación selvática de la región de Gómez Farías, Tamaulipas, México. *Acta Botánica Mexicana* 33:1-36.
- Warwick R.M. y Clarke K.R. 2001. Practical measures of marine biodiversity based on relatedness of species. *Oceanography and Marine Biology. An Annual Review* 39:207-231.
- Warwick R.M. y Light J. 2002. Death assemblages of mollusks on St Martin's Flats, Isles of Scilly: a surrogate for regional diversity? *Biodiversity and conservation* 11:99-112.
- Webb C.O. 2000. Exploring the phylogenetic structure of ecological communities: An example for rain forest trees. *The American Naturalist* 156:145-155.
- Webb C.O., Ackerly D.D., McPeck M.A. y Donoghue M.J. 2002. Phylogenies and community ecology. *Annual Review of Ecology and Systematics* 33: 475-505.
- Webb C.O., Ackerly D.D. y Kembel S. W. 2008. Phylocom: software for the analysis of phylogenetic community structure and character evolution. *Bioinformatics* 24, 2098-2100.
- Wiens J.J., Ackerly D., Allen A.P. Anacker B.L., Buckley L.B., Cornell H.V. Damschen E.I., Davies T.J., Grytnes J.A, Harrison S.P., Hawkins B.A., Holt R.B., McCain C.M. y Stephens P.R. 2010. Niche conservatism as an emerging principle in ecology and conservation biology. *Ecology Letters* 13:1310-1324.

- Whitfeld T.J.S., Kress W.J., Erickson D.L. y Weiblen G.D. 2012. Change in community phylogenetic structure during tropical forest succession: evidence from New Guinea. *Ecography* **35**:1-10.
- Zamora-Crescencio P. 2003. Contribución al estudio florístico y descripción de la vegetación del municipio de Tenabo, Campeche, México. *Polibotánica* **15**:1-40.
- Zamora-Crescencio P., García G.G., Flores G.J-S. y Ortiz J.J. 2008. Estructura y composición florística de la selva mediana subcaducifolia en el sur del estado de Yucatán, México. *Polibotánica* **26**:33-66.
- Zamora-Crescencio P., Gutiérrez-Báez C., Folan J.W., Domínguez-Carrasco M.R., Villegas P., Cabrera-Mis G., Castro-Angulo C.M. y Carballo J.C. 2012. La vegetación leñosa del sitio arqueológico de Oxpepul, municipio de Calakmul, Campeche, México. *Polibotánica* **33**:131-150.
- Zarco-Espinosa V.M, Valdez H. J.I., Ángeles P.G. y Castillo A.O. 2010. Estructura y diversidad de la vegetación arbórea del parque Estatal Agua Blanca, Macuspana, Tabasco. *Universidad y Ciencia, Trópico Húmedo* **26**(1):1-17.
- Zhang J.-L., Swenson N.G., Chen S.B., Liu X.L., Li Z.S., Huang J.H., Mi X.C. y Ma K.P. 2013. Phylogenetic beta diversity in tropical forests: Implications for the roles of geographical and environmental distance. *Journal of Systematics and Evolution* **51** (1):71-85.

CAPITULO IV

Conclusiones generales

Conclusiones generales

Los bosques tropicales estacionalmente secos, de los que forman parte el BTC y BTSC, son los ecosistemas más amenazados en el mundo, sin embargo, su conocimiento en México y en particular en el estado de Nayarit aún tiene importantes rezagos en los aspectos ecológicos y de diversidad. Por lo cual es muy complicado poder desarrollar estrategias de conservación efectivas.

La primera parte del presente trabajo representó una contribución a nivel local, al conocimiento ecológico, la composición y la estructura florística de la vegetación para la zona costera del municipio de Bahía de Banderas en el sur del estado de Nayarit, una zona fuertemente perturbada por la actividad agropecuaria y turística.

En la segunda parte de la tesis se realizó un análisis de (1) la diversidad taxonómica, (2) de la diversidad y estructura filogenética dentro (diversidad alfa) y entre localidades (diversidad beta), y (3) de la posible relación entre las métricas de diversidad taxonómica y filogenética con respecto a algunas variables ambientales. La estimación de la diversidad taxonómica y filogenética está adquiriendo cada vez mayor relevancia, porque es de suma importancia considerar las relaciones genealógicas entre las especies en los estudios ecológicos y de conservación. La mayoría de los trabajos se han centrado en los bosques tropicales lluviosos del planeta, dejando prácticamente sin explorar los BTSC de México.

La principal contribución del presente trabajo fue reconocer la composición florística y definir la estructura de la vegetación costera de la Bahía de Banderas. Con respecto a esta parte del estudio, las conclusiones son las siguientes:

- En la caracterización de la estructura y composición de la vegetación de la zona costera de Bahía de Banderas, Nayarit se reconocieron dos tipos de vegetación (BTSC y BTC) y 5

subtipos de comunidades (BTSC-Palmar, BTSC-*Jatropha*, BTSC-*Brosimum*, BTC-*Lonchocarpus* y BTC-*Lisyloma*).

- Se identificaron 127 especies de árboles, arbustos y trepadoras leñosas en una superficie de 6,835 ha (14.4 especies/ha), lo que puede considerarse como una riqueza intermedia, cuando se compara con la registrada en otras investigaciones realizadas en la misma entidad para el BTC y BTSC.
- El bajo número de especies por unidad de área en los bosques tropicales de la costa de Bahía de Banderas, corrobora la relación negativa ampliamente documentada entre la riqueza de árboles del BTC y el BTSC y la latitud geográfica (Gentry, 1982; Trejo y Dirzo, 2002).
- En cuanto a los componentes florísticos, la familia con mayor riqueza taxonómica fue Fabaceae con 36 especies (22%), y Euphorbiaceae, Moraceae y Rubiaceae ocupan el segundo lugar. Un patrón semejante en el predominio de estas familias, se ha observado a escalas geográficas más amplias en los bosques estacionalmente secos de México y del Neotrópico.
- La riqueza de especies por unidad de área fue ligeramente más elevada en el BTC que en el BTSC (0.81 y 0.66, respectivamente). En cuanto a la composición florística, hay diferencias significativas, dado que sólo 12 de las especies identificadas se desarrollan en ambos tipos de vegetación, siendo escasos los elementos compartidos entre ambos.
- Se presenta un mapa actualizado de vegetación y uso del suelo para la zona costera de Bahía de Banderas, lo que permite visualizar a nivel regional los tipos de vegetación y su grado de fragmentación.

Los resultados obtenidos a partir del análisis de la diversidad taxonómica y filogenética de la flora arbórea y arbustiva de los BTSC de México, permitieron definir patrones de distribución general, las conclusiones de este apartado fueron las siguientes:

- La mayoría de las localidades con BTSC de diferentes regiones del país, presentaron valores de diversidad taxonómica representativos con respecto al promedio regional (México), lo que sugiere que contienen un número de taxones equitativamente distribuidos dentro de las diferentes categorías consideradas.
- Los valores positivos estadísticamente significativos de NRI en la mayoría de los ensamblajes (localidades) de plantas leñosas del BTSC de México, sugieren la existencia de agrupamiento filogenético, es decir, la existencia de comunidades en donde sus miembros están en promedio más estrechamente emparentados entre sí, que con respecto a otros miembros del reservorio regional de taxones. La presencia de ensamblajes de plantas cercanamente emparentadas, capaces de soportar las sequías estacionales severas características del BTSC de México, podría ser una de las causas de la señal filogenética encontrada.
- Con respecto a las variables ambientales, sólo se observaron relaciones lineales positivas significativas entre los valores de MNTD y la latitud, y entre los valores de MPD y la precipitación pluvial (promedio y mínima). Se obtuvieron resultados semejantes aplicando análisis no lineal, con el uso de árboles de regresión, donde el grado de parentesco evolutivo entre los miembros de las ramas terminales de la filogenia, es decir, géneros y especies, fue mayor en las localidades situadas en latitudes y altitudes elevadas.
- El análisis de la diversidad beta filogenética permitió el análisis de la flora del BTSC a través de un enfoque evolutivo, para evaluar como la estructura y las características

propias de los taxones entre localidades, cambian en función de gradientes espaciales y/o ambientales. Aunque en el presente estudio no se determinó directamente la relación entre la semejanza filogenética, la distancia espacial y las condiciones ambientales entre localidades (ensambles de especies leñosas), los grupos obtenidos por medio del análisis de semejanza indican que el recambio filogenético no es al azar. Existe un patrón de diferenciación evidente, con respecto a la distancia geográfica (latitud, longitud) y las condiciones ambientales (altitud), por lo que es posible suponer que los taxones del BTSC de México tienden a conservar (en general) su distribución ecológica ancestral y a limitar sus movimientos hacia otros intervalos o condiciones ambientales.

- La mayor diferenciación filogenética fue en sentido latitudinal, dentro de una franja que se caracteriza por poseer una fisiografía altamente heterogénea, que incluye a las localidades con BTSC de la región del sureste y del Golfo de México; lo que podría considerarse como un indicio de que las características bióticas y abióticas de estas dos regiones en particular, probablemente tengan un mayor potencial para impulsar procesos evolutivos.
- Los valores de los índices de diversidad alfa y beta filogenéticos obtenidos, deben considerarse como preliminares, dado que la base de datos utilizada para estimarlos proviene de distintas localidades con BTSC de México, por lo que existe gran variación en el tamaño del área, esfuerzo de muestreo, número de especies, grado de disturbio, entre otros factores, en cada estudio.

Las investigaciones realizadas en los bosques tropicales estacionalmente secos de Nayarit y México permiten constatar su elevado grado de perturbación, que se ha incrementado drásticamente en las últimas décadas, debido principalmente al cambio de uso del suelo hacia

actividades agropecuarias e infraestructura urbana. Sin embargo, la elección de sitios prioritarios para la conservación de estas comunidades vegetales utilizando únicamente criterios tradicionales (riqueza y diversidad de especies, endemismos, presencia de especies vulnerables o ecosistemas restringidos), tiene limitaciones en el sentido de que no se considera la preservación de especies o conjuntos de especies con base a su mayor carga evolutiva y aporte ecológico. En este sentido, las localidades que contienen la diversidad taxonómica y filogenética más elevada con respecto al reservorio regional, y las que presentan mayor grado de complementariedad (diversidad beta filogenética), podrían ser consideradas como las áreas prioritarias más idóneas para la conservación de este tipo de vegetación en México como las localidades ubicadas en Campeche, Chiapas, Hidalgo, Michoacán, Oaxaca, Quintana Roo, Tabasco y Veracruz.